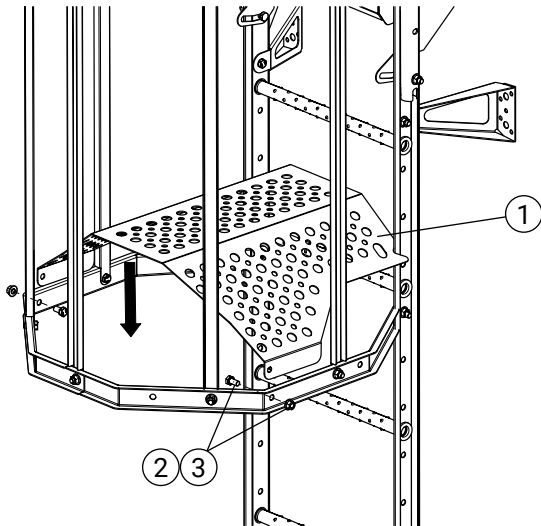
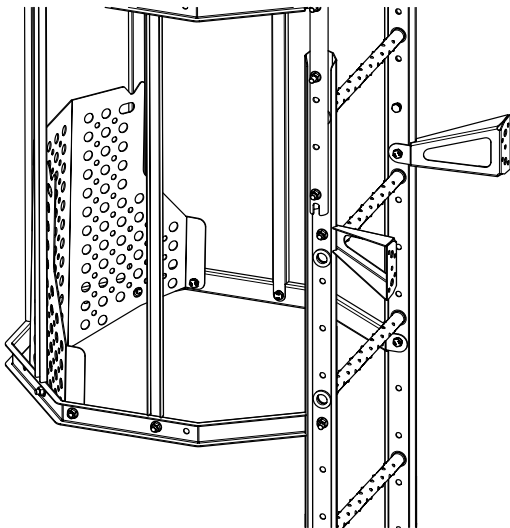


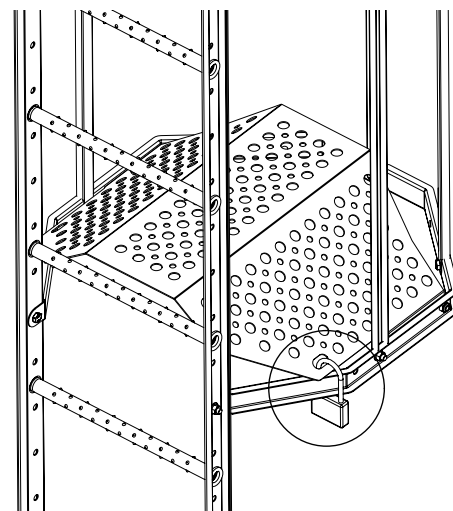
	Detalj	Art. nr.
1	Låsbar lucka till fasadstege	LL4570
2	Bult M10x20	BU1201/BU1200
3	Låsmutter M10	LM1000

**1. Låsbar lucka**

Montera luckan till skyddskorgen (1) med bult (2) och låsmutter (3).



Öppen lucka

**Stängd lucka**

Luckan kan förses med hänglås.