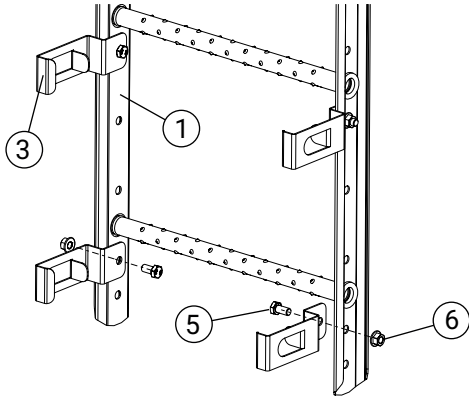


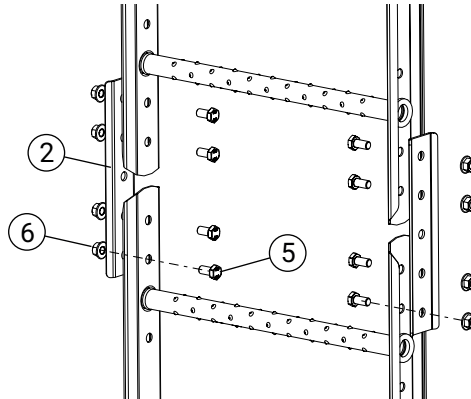
	Detalj	Art. nr.
1	Fasadstege	ST1540/ST1840/ST2440
2	Skarvplåt stege	SK2500
3	Glidbeslag	FB7000
4	Låshake	FB7001
5	Bult M10x20	BU1201/BU1200

	Detalj	Art. nr.
6	Flänsmutter M10	MU1001/MU1010
7	Ändskydd stege plast	PS1070
8	U-bygel M8x50	XBY0850
9	Flänsmutter M8	MU0801/MU0805



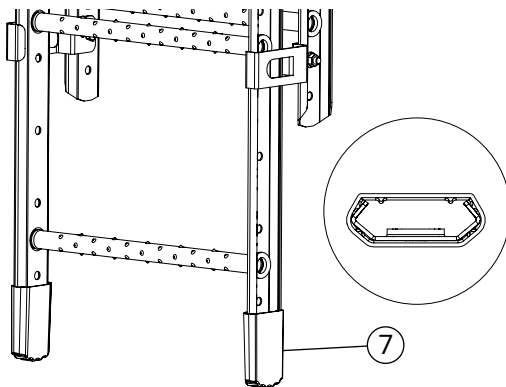
1. Montering av stegbeslag

Montera stegbeslagen (2) på den fasta stegen. (1)
Längst ner monteras 2 st stegbeslag (2) på c/c 300mm.
Använd 1 st bult + mutter (5,6) / stegbeslag.



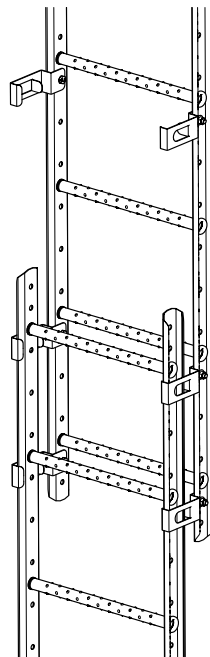
2. Skarvning av stege

Skarva stegen med skarvbeslag (2)
och 4 st bult + mutter (5,6) / sida.



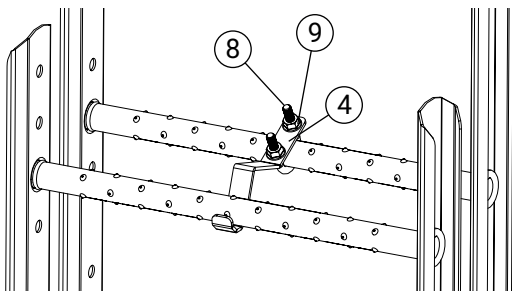
3. Montering av ändskydd

Vänd ändskydd stege (7) på rätt håll tryck eller knacka fast
med gummiklubba.



4. Kontrollera överlappningen

I nedsläppt läge ska stegarna
överlappa varandra.



5. Montering av steghållare

Montera steghållare (4) med hjälp av U-bygeln + mutter
(8,9) och kroka fast stegen.

