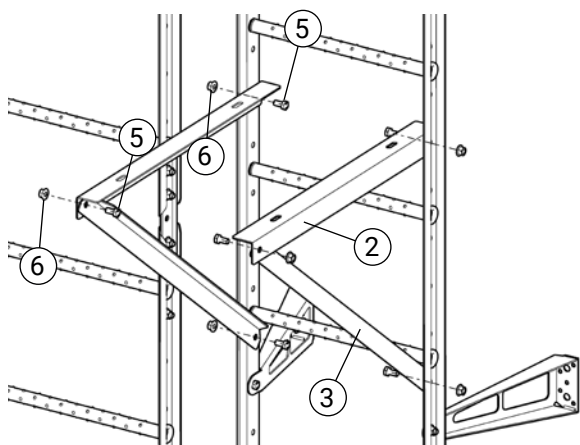


	Detalj	Art. nr.
1	Gallerdurk	VP6060-00
2	Diagonalstag	VP6060-01
3	Uppslagsjärm	VP6060-02
4	J-krok M8x48	JK8481
5	Bult M10x20	BU1201/BU1200

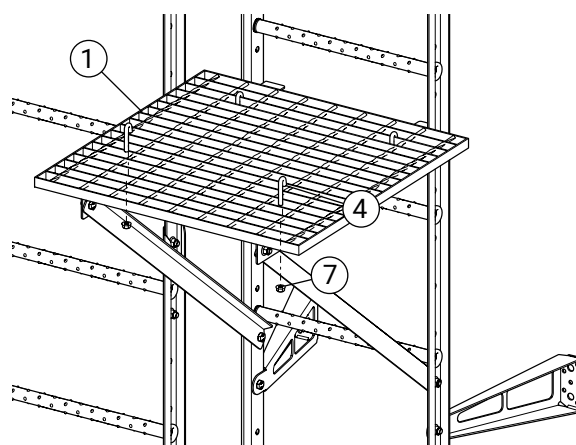
	Detalj	Art. nr.
6	Flänsmutter M10	MU1001/MU1010
7	Flänsmutter M8	MU0801/MU0805
8	Skyddskorg överliggare	SK0600
9	Skyddskorgsbygel	SK0650
10	Bygeljärm skyddskorg	SK9001

Börja montering av stegar och skyddskorgar uppifrån och ner för att montage ska passa hela vägen.  
Den totala längden på stegen kan justeras i överlappningen.



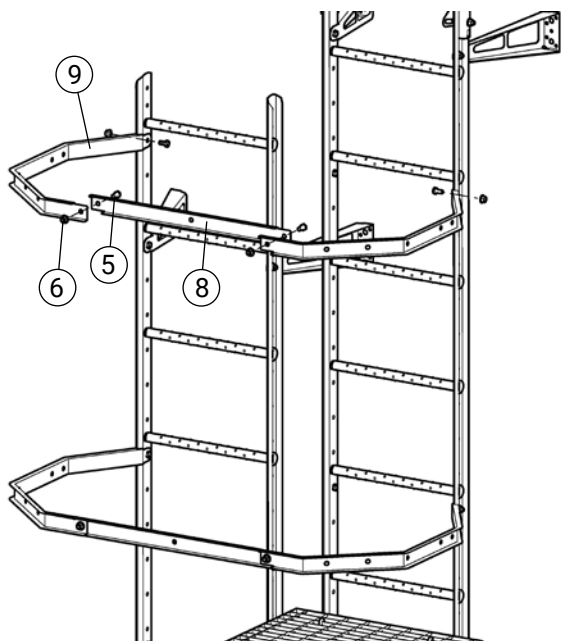
### 1. Montering av konsoler

Skruva ihop diagonalstagen och uppslagsjärnen (2,3) med 2 st bult + mutter (5,6). Montera konsolen på stegen med 4 st bult + mutter. (5,6).



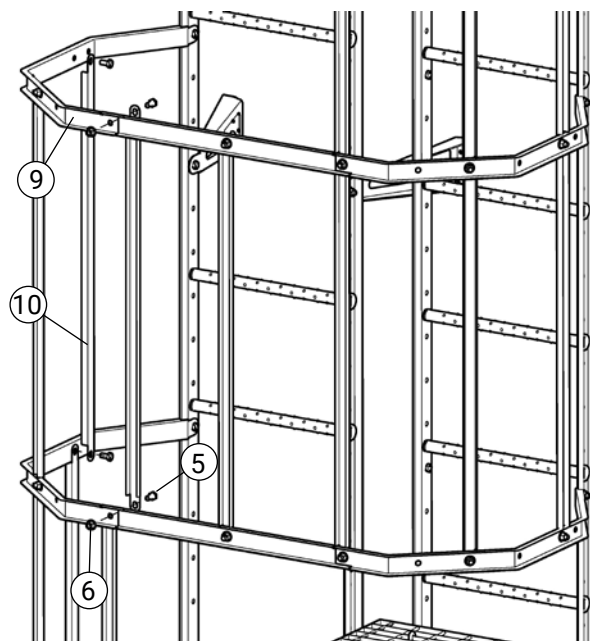
### 2. Montering av gallerdurk

Fäst gallerdurken mot konsolerna med 4 st J-krokar + mutter (4,7).



### 3. Montering av bygel

Montera bygeln tillsammans med överliggare (9,8) på stegarna. Använd 4 st bult + mutter (5,6).



### 4. Montering av följare

Montera följarna (10) mellan byglarna (9) och till anslutande skyddskorgar med bult + mutter (5,6).