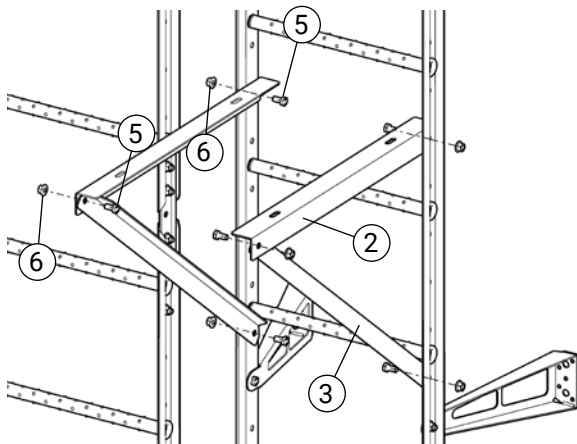


Detalj	Art.nr.
1 Gitterrist	VP6060-00
2 Diagonalstag	VP6060-01
3 Støttetag	VP6060-02
4 J-krok M8x48	JK8481
5 Bolt M10x20	BU1201/BU1200

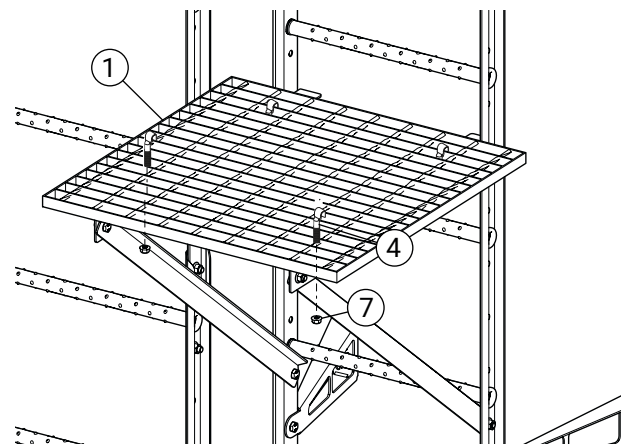
Detalj	Art.nr.
6 Flensmutter M10	MU1001/MU1010
7 Flensmutter M8	MU0801/MU0805
8 Ryggbøyle overligger	SK0600
9 Ryggbøyle	SK0650
10 Bøylejern ryggbøyle	SK9001

Begynn monteringen av stiger og ryggbøyle ovenfra og arbeid deg nedover for å sikre at monteringen passer hele veien. Stigens totale lengde kan justeres i overlappingen.



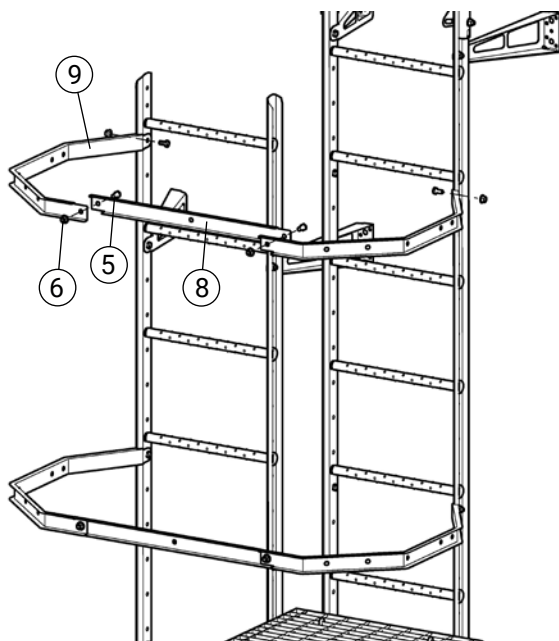
### 1. Montering av konsoller

Skrusammen diagonalstagene og støttestagene (2, 3) med to bolter og muttere (5, 6). Monter konsollen på stigen med fire bolter og muttere (5, 6). Stigene skal overlappe hverandre med ca. 2,1 meter.



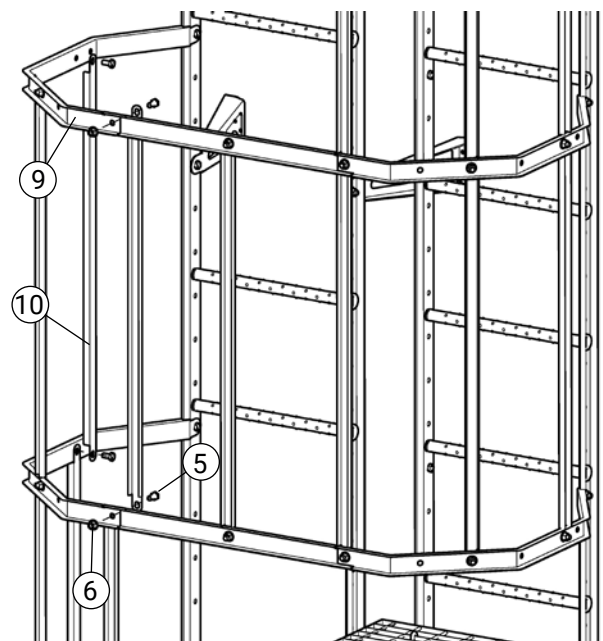
### 2. Montering av gitterrist

Fest gitterristen mot konsollene med fire J-kroker og muttere (4, 7).



### 3. Montering av bøyle

Monter sammen bøyle og overligger (9, 8) på stigen. Bruk fire bolter og muttere (5, 6).



### 4. Montering av spiler

Monter spilene (10) mellom bøyene (9) og de monterte ryggbøylene med bolt og mutter (5, 6).