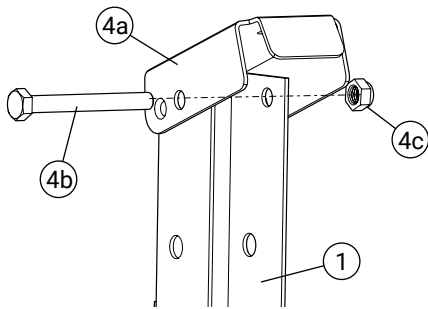


| | Detalj | Art. nr. |
|---|-------------------------------------|---------------|
| 1 | Fällbar stege | FS1250/FS2450 |
| 2 | Skarvsats (Innehåller 2a till 2f) | FS2000 |
| 3 | Väggfäste fällb. stege | FS0012 |
| 4 | Låslocksats (Innehåller 4a till 4d) | FS1000 |
| 5 | Bult M10x60 | BU1601 |
| 6 | Fläsmutter M10 | MU1001/MU1010 |
| 7 | Bult M8x70 | BU0870 |
| 8 | Röd plastad wire | FB0010 |
| 9 | Mellanläggsbricka 35x40x5 | MB3545 |

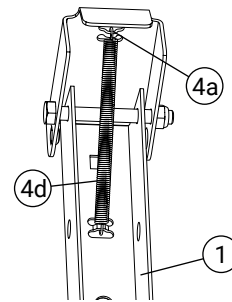
| | Detalj | Art. nr. |
|----|--------------------------|----------|
| 2a | Skarvprofil fällb. stege | FB0080 |
| 2b | Vagnsbult M8x20 | XBV0820 |
| 2c | Låsmutter M8 | LM0800 |
| 2d | Stegyta fällb. stege | FS0500 |
| 2e | Bult M8x55 | BU0855 |

| | | |
|----|-------------------|-----------|
| 4a | Lock fällb. stege | FS0050 |
| 4b | Bult M8x70 | BU0870 |
| 4c | Låsmutter M8 | LM0800 |
| 4d | Fjäder till lock | FB-FJÄDER |



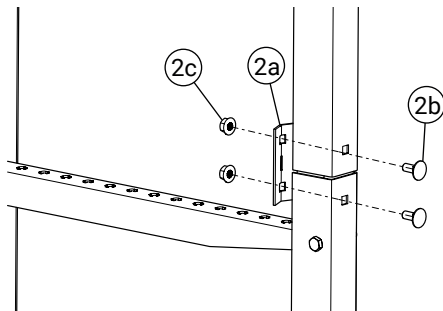
1. Montering av låslock

Montera locket (4a) längst upp på stegen (1) med 1 st M8x70 + låsmutter (4b,4c).



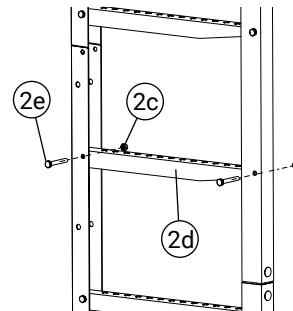
2. Montering av fjäder

Montera fjädern (4d) i framkant på locket (4a) och till stegen (1).



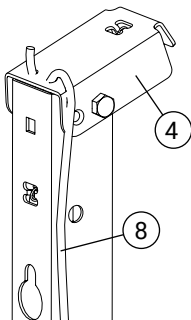
3. Skarvning av stegar

Vid mer än en modul skarvas stegarna ihop med 2 st skarvsatser (2). Skarvprofil med 2 st vagnsbult +mutter (2a,2b,2c).



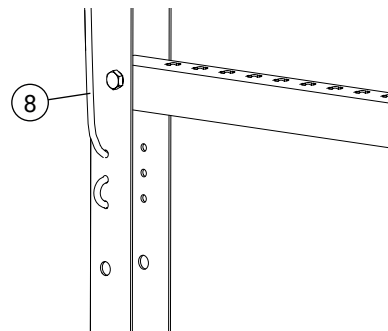
4. Stegytor mellan stegskarvar

Montera en extra stegyta (2d) mellan stegskarvarna med 2 st M8x50 + låsmutter (2e, 2c).



5. Fästning av wire upptill

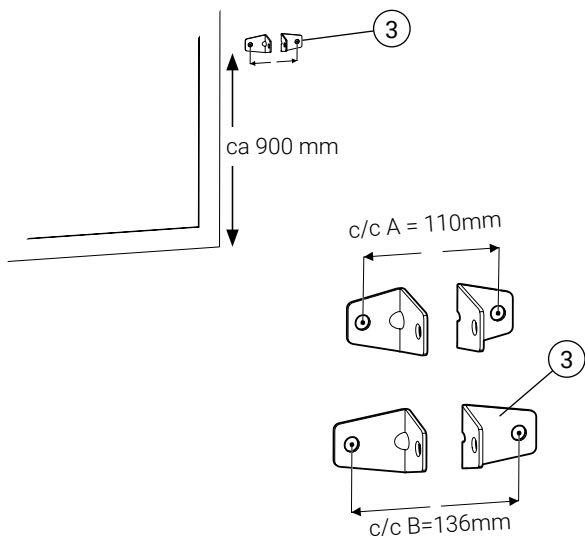
Trä wiren (8) i låslocket (4).



6. Fästning av wiren nedtill

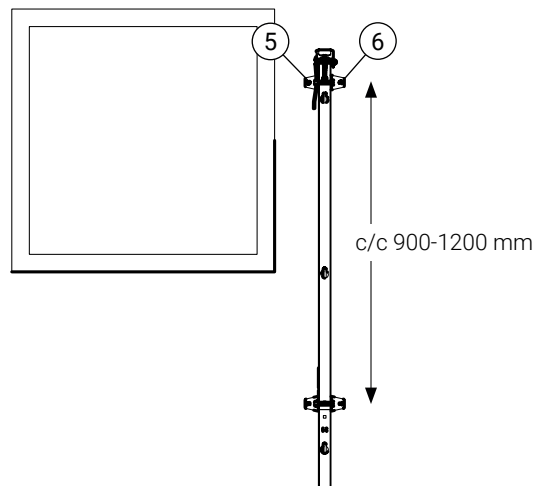
Anpassa längden och fäst wiren (8) nertill på stegsidan som fästs i väggen. **OBS!** Kontrollera funktionen innan montage.

Alternativ 1: Förankring mot vägg med fästvinklar



7. Montering av första konsolfästet

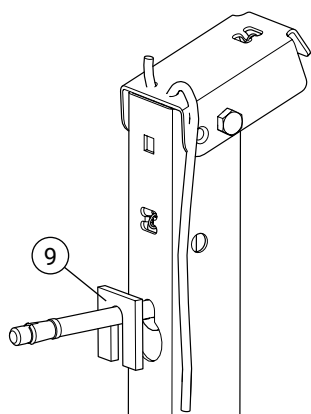
Skruva översta konsolfästet (3) mot väggen, ca 900 mm över fönsterblecket eller fotsteget. Konsolfästen (3) kan vändas för att kompensera ojämnheter i vägg.



8. Montering resterande konsolfästen

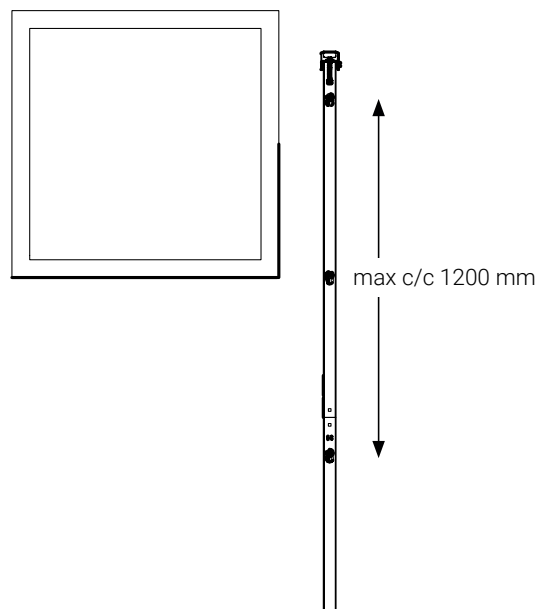
Häng upp stegen i översta konsolparet med bult M10x60 + mutter. (5,6) och loda in. Montera därefter resterande konsolpar på c/c 900-1200mm.

Alternativ 2: Förankring direkt mot vägg utan fästvinklar



7. Förankring

Förankra första infästningspunkten i väggen. Ca 900 mm över fönsterblecket eller fotsteget. Använd lämpligt bultmaterial. Se MA1001 för skruvlaster. Mellanläggsbrickor (9) finns som tillval.



8. Förankring resterande konsolfästen

Häng upp stegen i översta förankringspunkten och loda in. Montera därefter resterande förankringspunkter på max c/c 1200mm