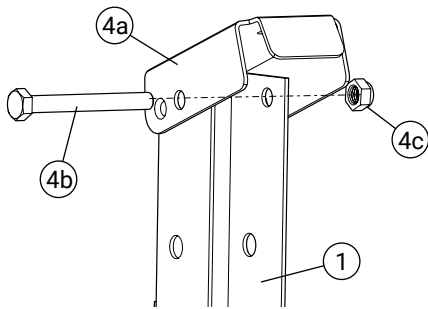


	Detalj	Art. nr.
1	Fällbar stege	FS1250/FS2450
2	Skarvsats (Innehåller 2a till 2f)	FS2000
3	Väggfäste fällb. stege	FS0012
4	Låslocksats (Innehåller 4a till 4d)	FS1000
5	Bult M10x60	BU1601
6	Fläsmutter M10	MU1001/MU1010
7	Bult M8x70	BU0870
8	Röd plastad wire	FB0010
9	Mellanläggsbricka 35x40x5	MB3545

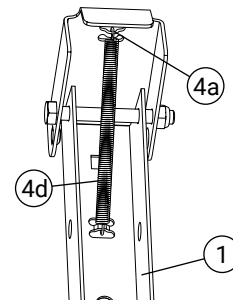
	Detalj	Art. nr.
2a	Skarvprofil fällb. stege	FB0080
2b	Vagnsbult M8x20	XBV0820
2c	Låsmutter M8	LM0800
2d	Stegyta fällb. stege	FS0500
2e	Bult M8x55	BU0855

4a	Lock fällb. stege	FS0050
4b	Bult M8x70	BU0870
4c	Låsmutter M8	LM0800
4d	Fjäder till lock	FB-FJÄDER



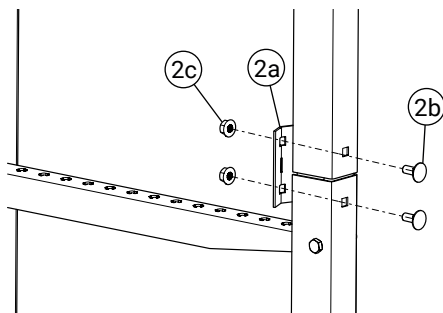
1. Montering av låslock

Montera locket (4a) längst upp på stegen (1) med 1 st M8x70 + låsmutter (4b,4c).



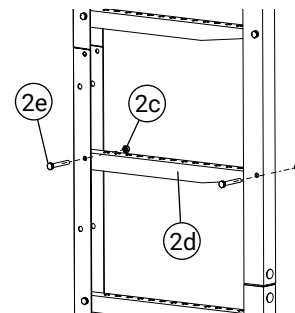
2. Montering av fjäder

Montera fjädern (4d) i framkant på locket (4a) och till stegen (1).



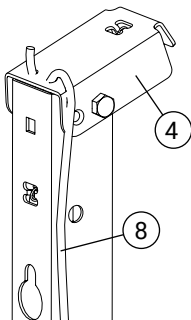
3. Skarvning av stegar

Vid mer än en modul skarvas stegarna ihop med 2 st skarvsatser (2). Skarvprofil med 2 st vagnsbult +mutter (2a,2b,2c).



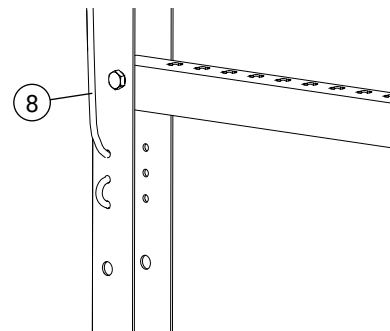
4. Stegytor mellan stegskarvar

Montera en extra stegyta (2d) mellan stegskarvarna med 2 st M8x50 + låsmutter (2e, 2c).



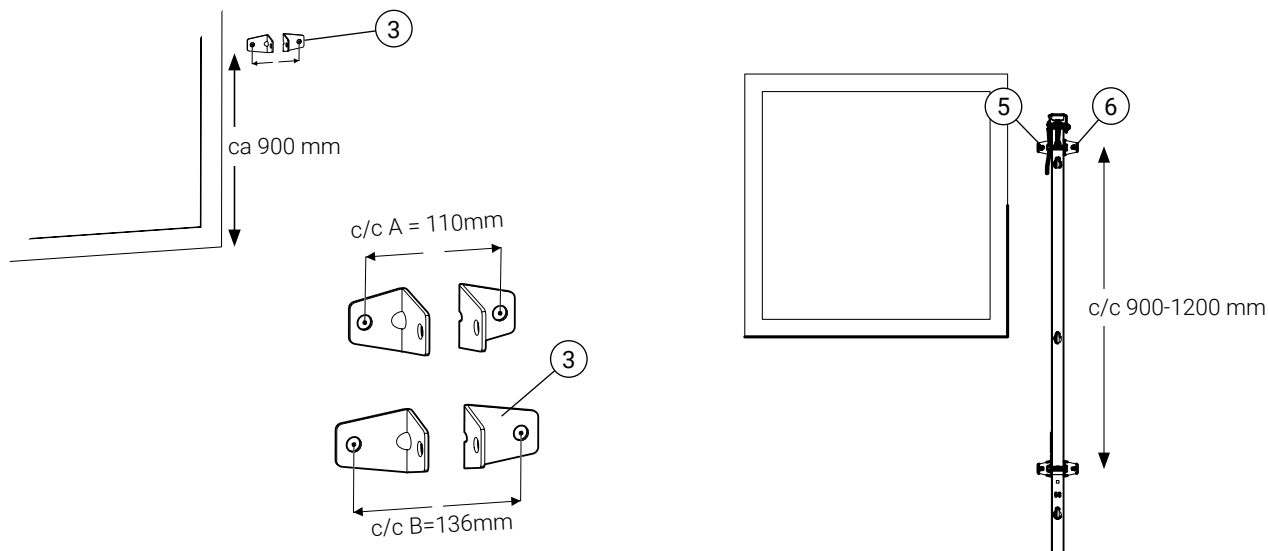
5. Fästning av wire upptill

Trä wiren (8) i låslocket (4).



6. Fästning av wiren nedtill

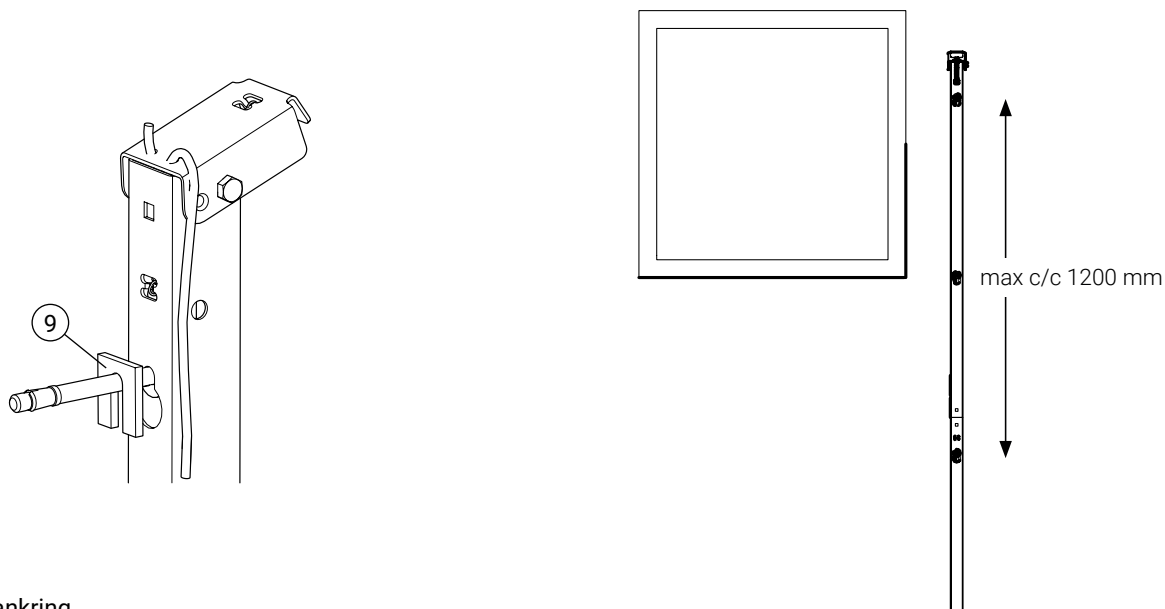
Anpassa längden och fäst wiren (8) nertill på stegsidan som fästs i väggen. **OBS!** Kontrollera funktionen innan montage.

Alternativ 1: Förankring mot vägg med fästvinklar**7. Montering av första konsolfästet**

Skruva översta konsolfästet (3) mot väggen, ca 900 mm över fönsterblecket eller fotsteget. Konsolfästen (3) kan vändas för att kompensera ojämnheter i vägg.

8. Montering resterande konsolfästen

Häng upp stegen i översta konsolparet med bult M10x60 + mutter. (5,6) och loda in. Montera därefter resterande konsolpar på c/c 900-1200mm.

Alternativ 2: Förankring direkt mot vägg utan fästvinklar**7. Förankring**

Förankra första infästningspunkten i väggen. Ca 900 mm över fönsterblecket eller fotsteget. Använd lämpligt bultmaterial. Se MA1001 för skruvlaster. Mellanläggsbrickor (9) finns som tillval.

8. Förankring resterande konsolfästen

Häng upp stegen i översta förankringspunkten och loda in. Montera därefter resterande förankringspunkter på max c/c 1200mm