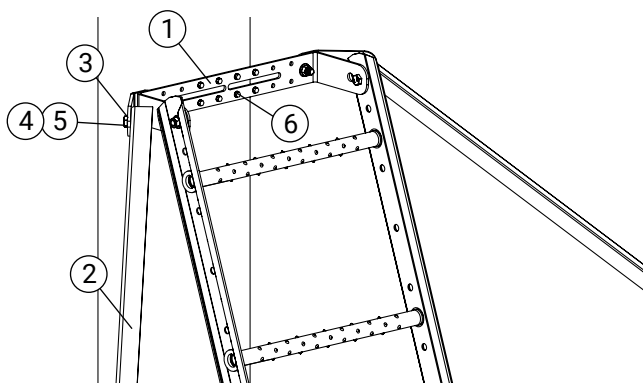


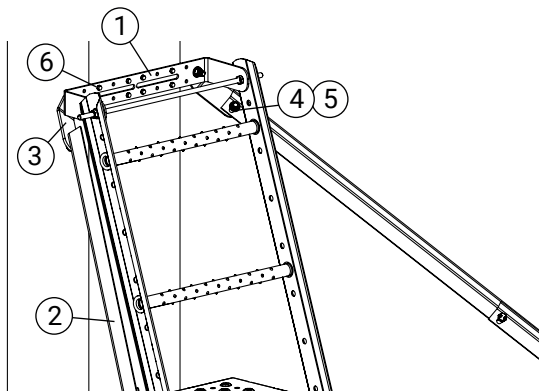
Detalj	Art.nr.
1 Stigefeste mot skorstein	SF3913
2 Støttetag stige mot skorstein	SF1500
3 Festeinkel 55 grader, stige mot skorstein	SF9646
4 Bolt M10x20	BU1020

Detalj	Art.nr.
5 Mutter M10	MU1000
6 Selvgjengende skruer 6,3x19	SS6191/SS6190
7 Ståplate	SP3040
8 Gjengestang M10	RB1010-00



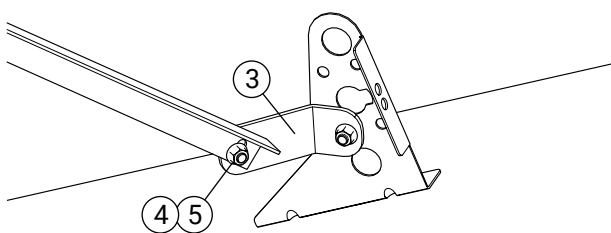
1. Montering mot rund skorstein

Sentrer stigen mot skorsteinen. Monter stigefestet (1) til skorsteinsbeslaget med selvgjengende skruer (6). Festeinkel 55 grader (3) og støttetag (2) monteres med bolt og mutter (4, 5).



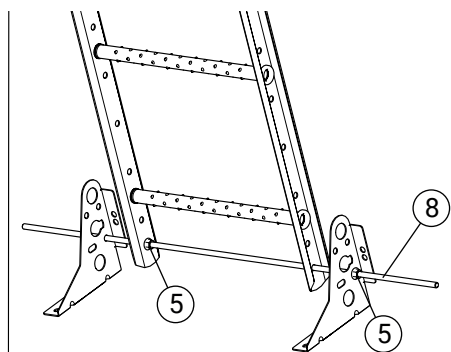
2. Montering mot rektangulær skorstein

Sentrere stigen mot skorsteinen. Monter feste stige (1) til skorstensbåndet med selvgjengende skruer (6). Festeinkel (3) og stag stige (2) monteres med bolt + mutter (4,5).



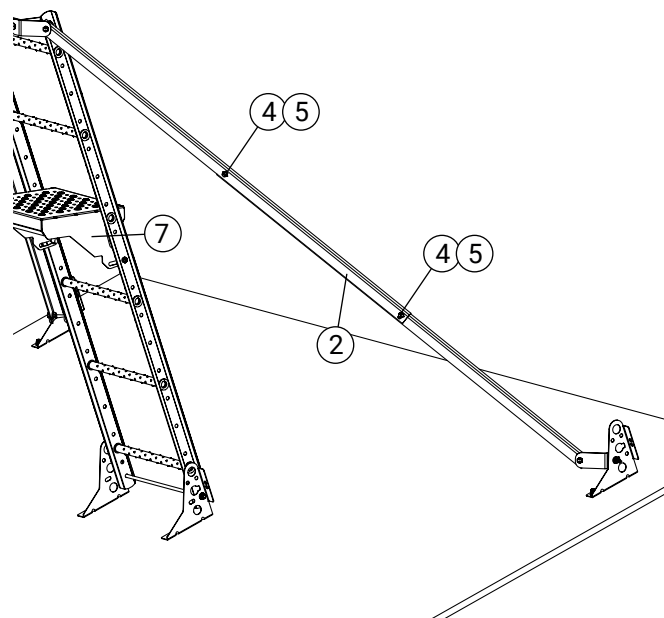
3. Festing av stige

Støttetaget (2) låses til takfestet med festeinkel 55 grader (3) og fire muttere og bolter (4,5).



4. Låsning av stige

Stigen låses til en gjengestang M10 (8) med fire muttere (5).



5. Montering av takfester

Monter takfestene i henhold til separate monteringsanvisninger. Støttetaget (2) justeres til takfestet, slik at stigen står stødig. Sambor to hull Ø11 for låsing av støtteskinnene med to bolter og muttere (4,5).

Juster ståplaten (7), slik at den ligger horisontalt. Stigen kan ha en helling på 20 grader.