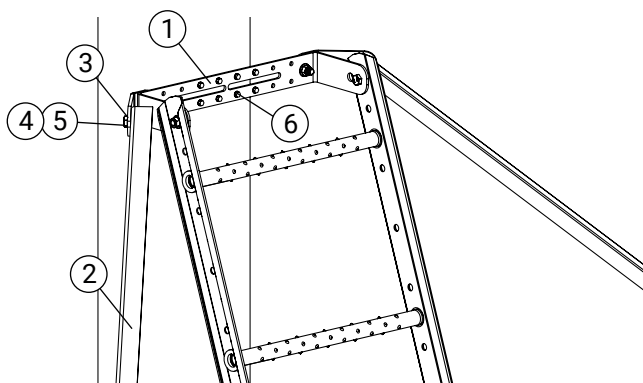


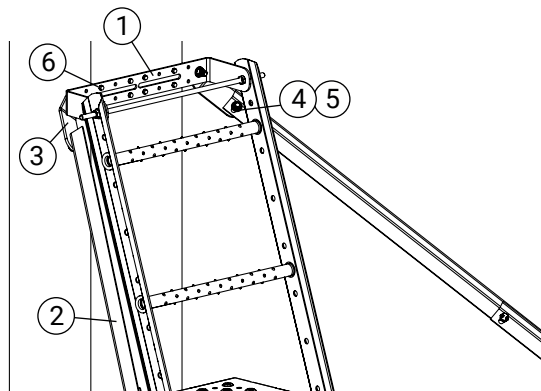
Detalj	Art. nr.
1 Fäste stege mot skorsten	SF3913
2 Stag stege mot skorsten	SF1500
3 Fästvinkel 55 gr. stege mot skorsten	SF9646
4 Bult M10x20	BU1020

Detalj	Art. nr.
5 Mutter M10	MU1000
6 Självgängande skruv 6,3x19	SS6191/SS6190
7 Ståplatta	SP3040
8 Gängstång M10	RB1010-00



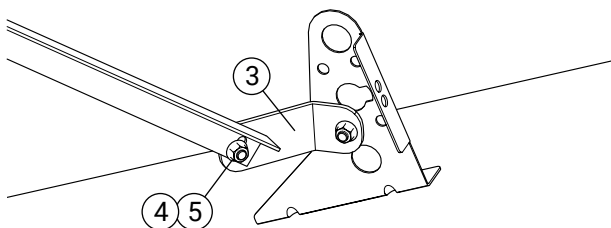
1. Montering mot rund skorsten

Centrera stegen mot skorsten. Montera fäste stege (1) till skorstenssvepet med självgängande skruv (6). Fästvinkel 55 gr (3) samt stag stege (2) monteras med bult + mutter (4,5).



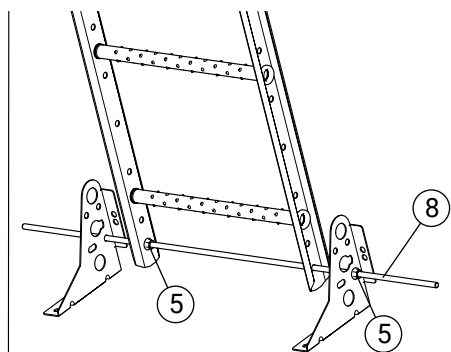
2. Montering mot rektangulär skorsten

Centrera stegen mot skorsten. Montera fäste stege (1) till skorstenssvepet med självgängande skruv (6). Fästvinkel 55 gr (3) samt stag stege (2) monteras med bult + mutter (4,5).



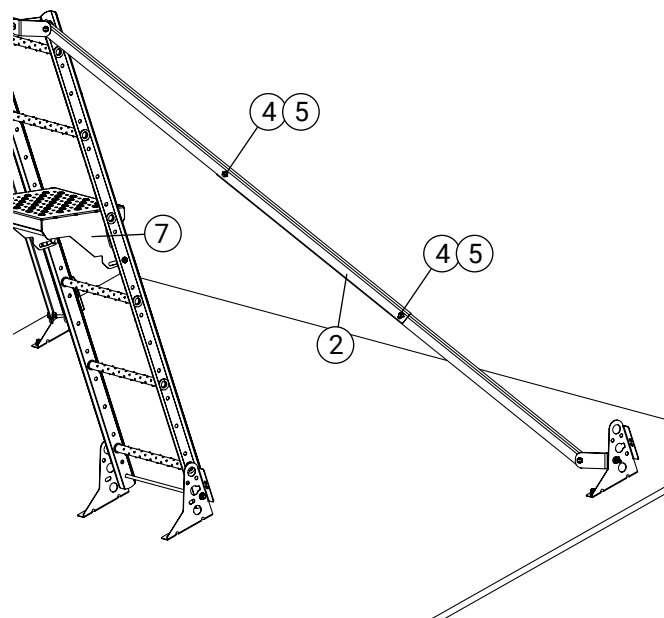
3. Fästning av stege

Stag stege (2) låses till takfästet med fästvinkel 55 gr (3) och 4 st mutter + bult (4,5).



4. Låsning av stege

Stegen låses till gängstång M10 (8) med 4 st muttrar (5).



5. Montering av takfästen

Montera takfästen enligt separata monteringsanvisningar. Stag stege (2) justeras till takfästet så att stegen står stadigt. Samborra 2 st Ø11 för låsning av stödskenorna med 2st bult + mutter (4,5).

Justera ståplattan (7) så den hamnar horisontellt. Stegen kan luta 20°