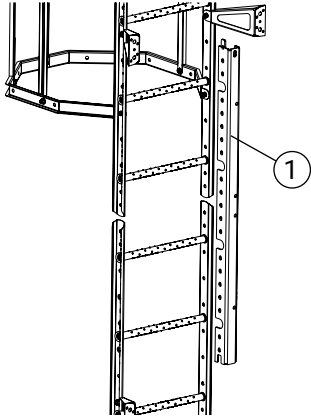


Detalj	Art. nr.
1 Förstyvningskena	ST1200
2 Bult M10x20	BU1201/BU1200
3 Flänsmutter M10	MU1001/MU1010

Detalj	Art. nr.
4 Fästvinkel	TS4000

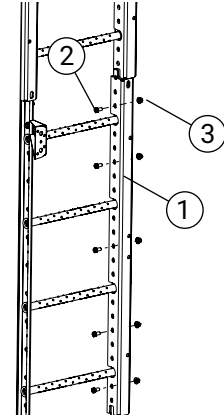


1. Montering av förstärkningsskena

Montera förstärkningsskenan (1) på stegens insida.

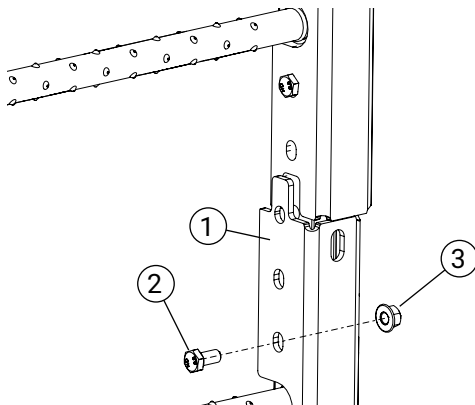
Se till att ev. konsol får plats ovanför.

Förstyvningskenan läggs utanpå skyddskorgsbyglarna.



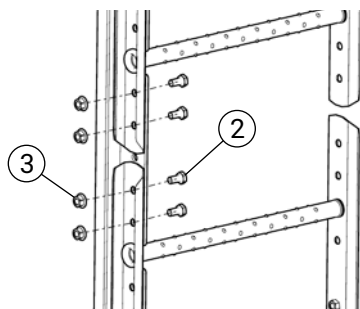
2. Fastsättning av förstärkningsskena

Förstyvningskenan (1) skruvas fast med 5 st bult + mutter (2,3) per skena.



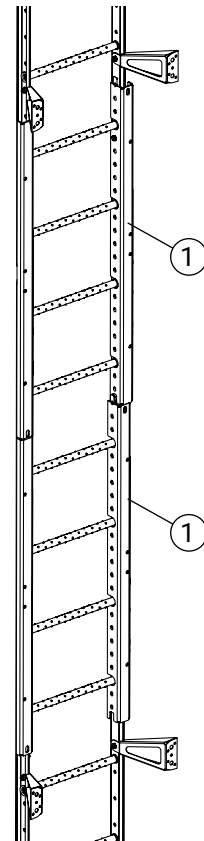
3. Skarvning

Nästa förstärkningsskena (1) knackas på plats med hjälp av klubba eller dyl. och monteras med 5 st bult + mutter (2,3).



4. Fastsättning vid skarvning

Stegskarvar skruvas med 4 st bult + mutter (2,3) per skarv.



5. Ytterligare förstärkning

Montera så många förstärkningsskenor (1) som behövs, monteras på båda stegsidorna. Kapa nedersta förstärkningsskenan vid behov. Använd vinkel TS4000 när du fäster stegen i golvet.