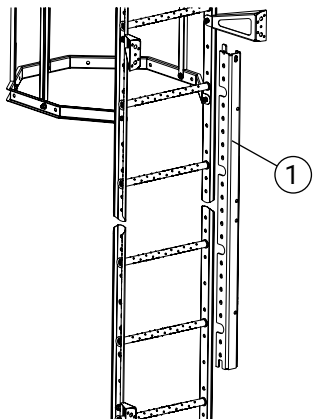


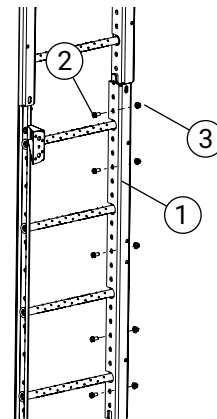
Detalj	Art.nr.
1 Forsterkningsskinne	ST1200
2 Bolt M10x20	BU1201/BU1200
3 Flensmutter M10	MU1001/MU1010

Detalj	Art. nr.
4 Festevinkel	TS4000



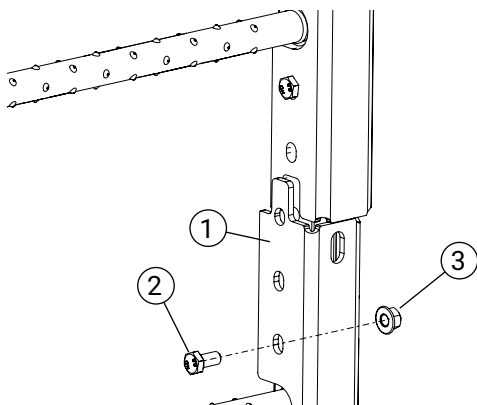
1. Montering av forsterkningsskinne

Monter forsterkningsskinnen (1) på stigenes innside. Sørg for å sette av plass til en eventuell konsoll over den. Forsterkningsskinnen legges utenpå ryggbøylene.



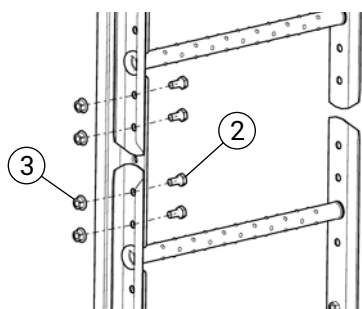
2. Festing av forsterkningsskinne

Skru fast forsterkningsskinnene (1) med fem bolter og muttere (2, 3) per skinne.



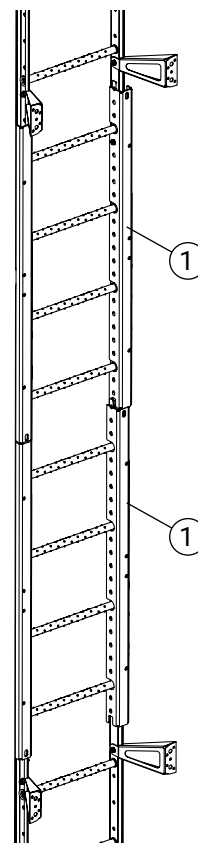
3. Skjøting

Den neste forsterkningsskinnen (1) bankes på plass ved hjelp av en klubbe eller lignende og monteres med fem bolter og muttere (2, 3).



4. Festing ved skjøting

Stigeskjøtene skrues sammen med fire bolter og muttere (2, 3) per skjøt.



5. Ytterligere forsterkning

Monter så mange forsterkningsskinner (1) som nødvendig. Skinnene monteres på begge sider av stigen. Kapp den nederste forsterkningsskinnen etter behov. Maks avstand mellom festepunktene er 5,7 m. Ved festing av stige til golv brukes festevinkel TS4000.