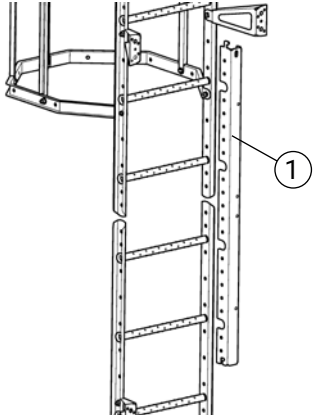


| Detalj             | Art. nr.      |
|--------------------|---------------|
| 1 Förstyvningskena | ST1200        |
| 2 Bult M10x20      | BU1201/BU1200 |
| 3 Fläsmutter M10   | MU1001/MU1010 |

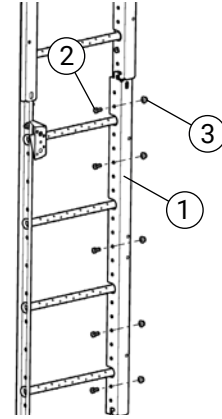


### 1. Montering av förstavningskena

Montera förstavningskenan (1) på stegens utsida.

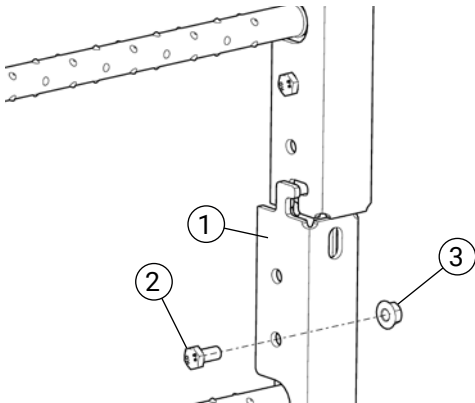
Se till att ev. konsol får plats ovanför.

Förstyvningskenan läggs utanpå skyddskorgsbyglarna.



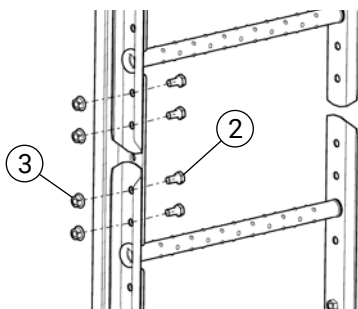
### 2. Fastsättning av förstavningskena

Förstyvningskenan (1) skruvas fast med 5 st bult + mutter (2,3) per skena.



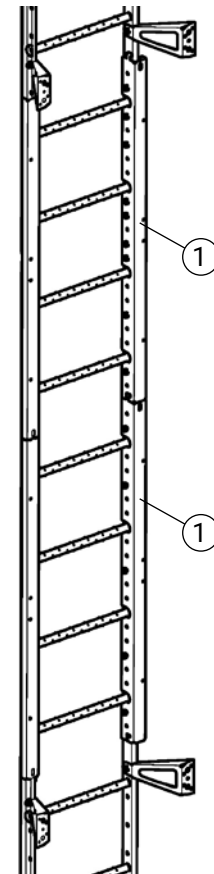
### 3. Skarvning

Nästa förstavningskena (1) knackas på plats med hjälp av klubba eller dyl. och monteras med 5 st bult + mutter (2,3).



### 4. Fastsättning vid skarvning

Stegskarvar skruvas med 4 st bult + mutter (2,3) per skarv.



### 5. Ytterligare förstärkning

Montera så många förstavningskenor (1) som behövs, monteras på båda stegsidorna.

Kapa nedersta förstavningskenan vid behov.