

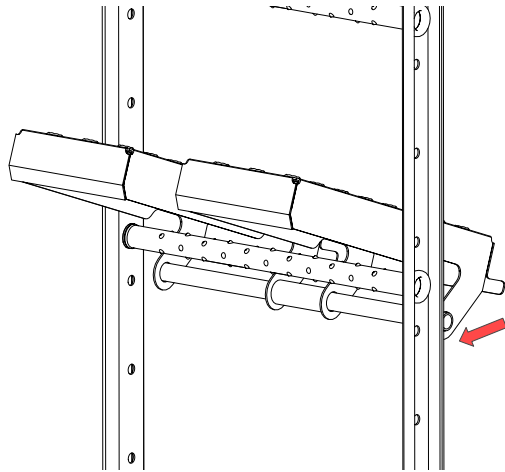
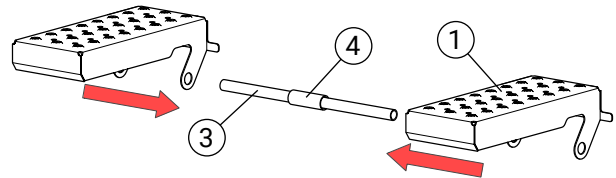
Detalj	Art. nr.
1 Ståplatta Enkel	SP3716-00
2 Ståplatta Dubbel	SP3740
3 Stödrör	KST0400-01
4 Rörhylsa	SP3716-01

Detalj	Art. nr.
5 Bult M10x20	BU1201/BU1200
6 Flänsmutter M10	MU1001/MU1010
7 Låsmutter M10	LM1000
8 Gängstång M10	RB1050-00

## Montering av dubbla ståplattor

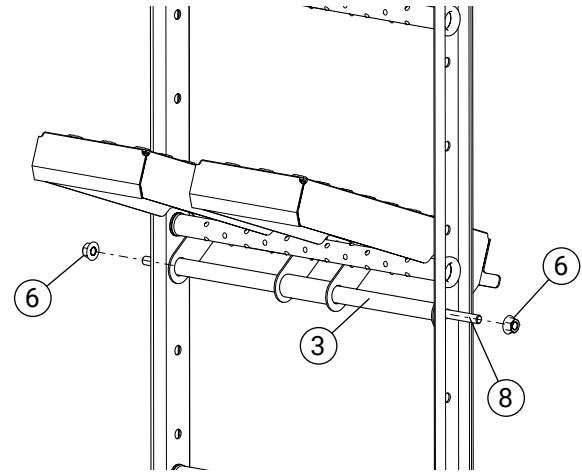
### 1. Montera ståplattan

Trä på distansen (4) på stödröret (3). Montera ståplattorna (1) på stödröret.



### 2. Placera ståplattan

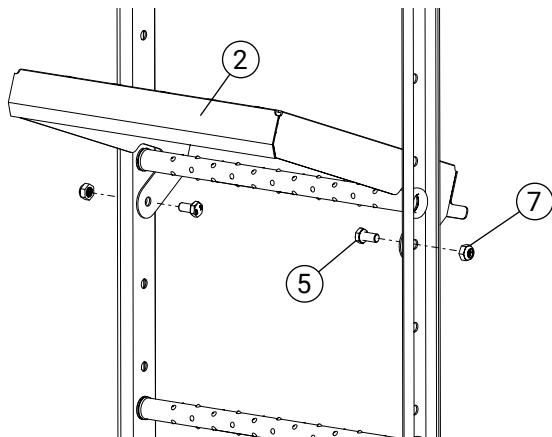
Häng in delarna från baksidan av stegen.



### 3. Fäst ståplattan

Stödröret (3) bultas i stegen med genomgående gängstång (8) fästes med 2st muttrar (6).

## Montering av enkel ståplatta



### 2. Montering av enkel ståplatta

Montera ståplattan (2) till stegen med 2st bult + låsmutter (5,7).