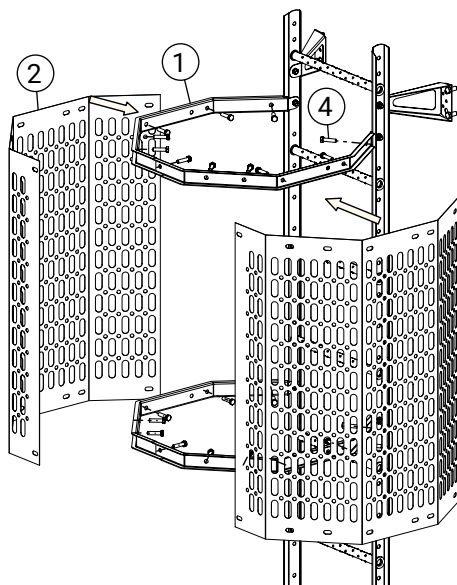


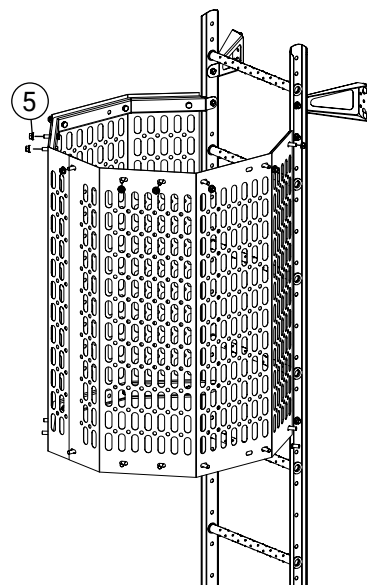
	Detalj	Art. nr.
1	Skyddskorgsbygel	SK0650
2	Klätterhinder	KH0965
3	Bult M10x20	BU1201/BU1200

	Detalj	Art. nr.
4	Bult M10x40	BU1040
5	Flänsmutter M10	MU1001/MU1010

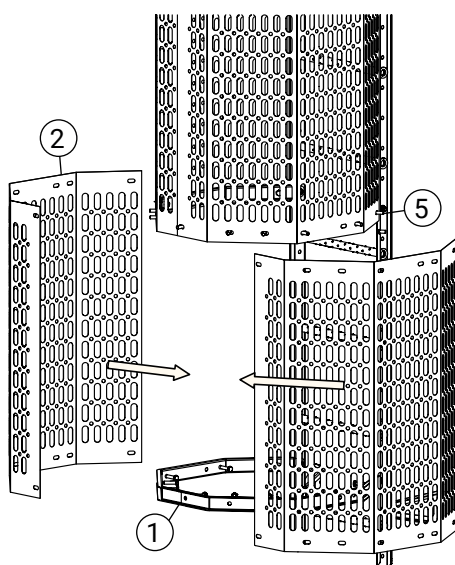
Montera skyddskorgsbyglar med M10x20 och M10 mutter mot steg.



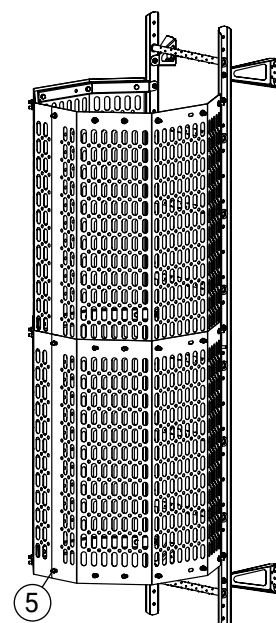
1. Montera klätterhinder utanpå skyddskorgsbyglarna med M10x40 (4).



2. Montera M10 mutter (5) endast på övre raden.



3. Montera nästa rad med skyddskorgsbyglar och klätterhinder. Montera M10 mutter (5) endast på övre raden.



4. Montera M10 mutter (5) på sista raden.