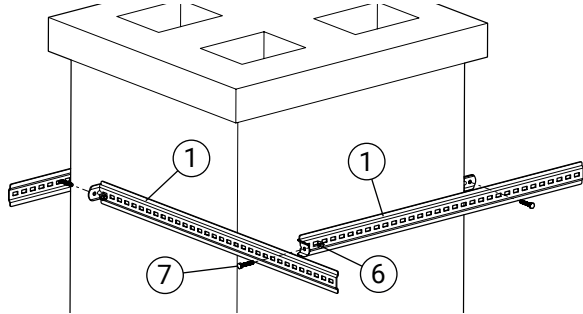


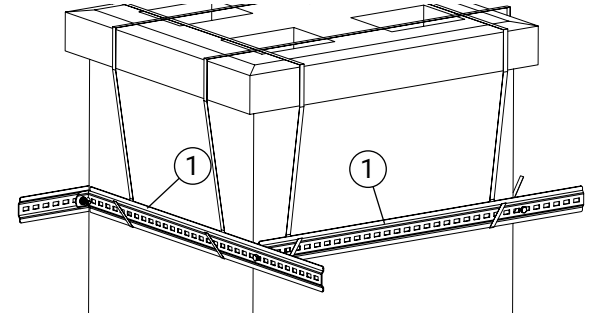
Detalj	Art.nr.
1 Skorsteinsbånd	SB1135
2 Konsoll stige	KS0150/KS0300
3 Låsebolt M10x30	VB1301/VB1305
4 Takbro profilrist	PB0630/PB1190/PB2310

Detalj	Art.nr.
5 Bolt M10x20	BU1201/BU1200
6 Flensmutter M10	MU1001/MU1010
7 Bolt M10x60	BU1601
8 Konsoll for skorsteinsplattform	PK0430



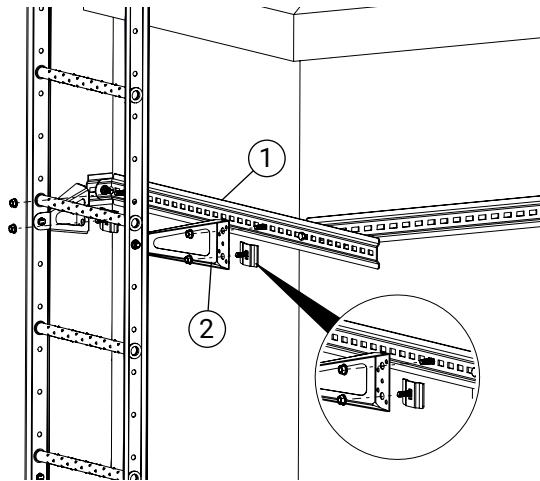
1. Plassering av skorsteinsbånd

Plasser øret mot et passende hull i motstående skorsteinsbånd (1). Juster det slik at bolt og mutter (7, 6) akkurat får tak mellom øret og båndet. To skorsteinsbånd (1) kan monteres overlappende ved lengre strekk (maks lengde 2200 mm).



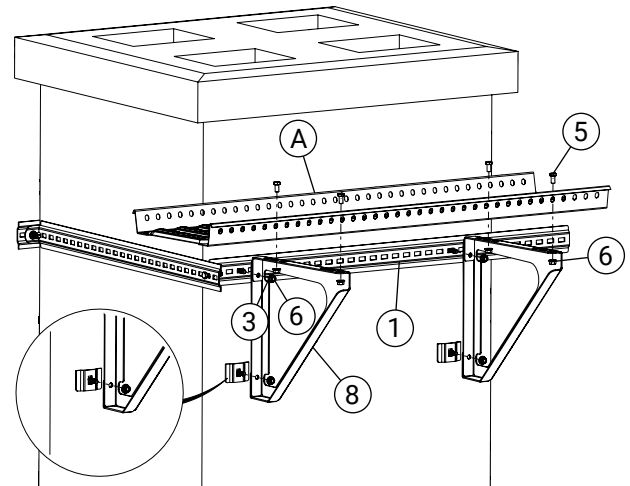
TIPS:

Bruk båndstål for å holde skorsteinsbåndet (1) på plass mens du trekker til.



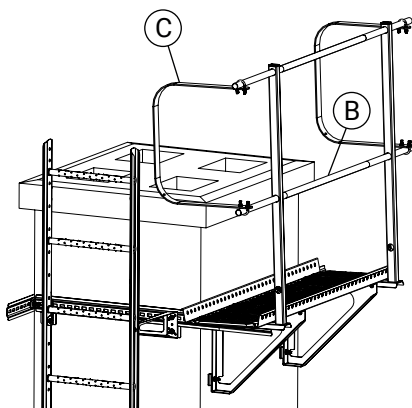
2. Montering av stige (MA1601)

Monter konsollen (2) til stigen (se MA1601) og deretter til skorsteinsbåndet (1). Trekk til, kapp vekk eventuelt overheng og kaldgalvaniser. Bruk den avkappede delen under nedre del av konsollen.



3. Montering av plattform

Monter konsollene (8) til skorsteinsbåndet (1) ved hjelp av låsebolt og mutter (3, 6), og monter profilristen (A) ved hjelp av tilhørende bolt og mutter (5, 6). Bruk den avkappede delen under nedre del av konsollen.



4. Montering av rekkverk

Et eventuelt rekkverk (B) og rekkverksavslutning (C) monteres i henhold til separat monteringsanvisning (MA1402).