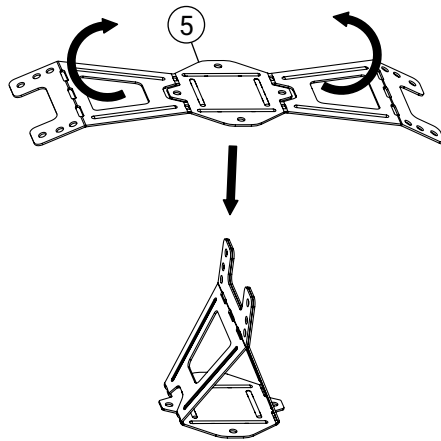


Detalj	Art. nr.
1 Fäste för wirestöd	WL1001
2 Ändfäste wire	WL1002
3 Wire stöd klo	WL1003
4 Wire stöd spår	WL1004
5 Fäste släta tak	WL1020
6 Wire löpare öppen	WL1010
7 Wire fäste rör	WL1012

Detalj	Art. nr.
8 Wire skarvrör	XWL1006
9 Wire klämhylsa	XWL1014
10 Wire	XWL1008
11 Vagnsbult M10x30	VB1301/VB1305
12 Bult M10x20	BU1201/BU1200
13 Mutter M10	MU1001/MU1010
14 Gummibricka	GB0010

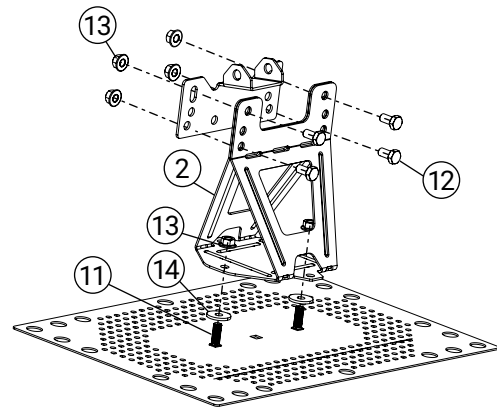
Maximalt avstånd mellan stöd är 10 m upptill 15 graders lutning.
Mellan 15-50 graders lutning är max avstånd 2,5 m.
Över 50 graders lutning max avstånd 1,2 m.

Läs mer om infästningar i respektive monteringsanvisning



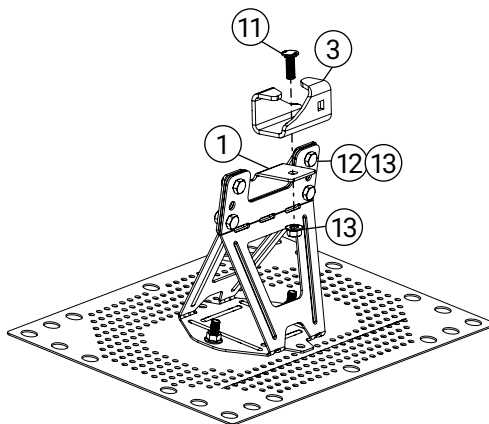
1. Wirefäste

Vik ihop fästet (5) för hand.



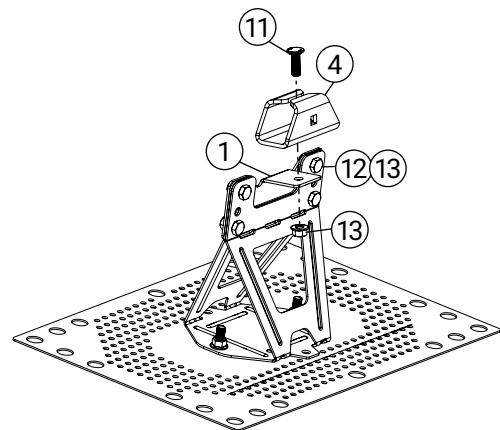
2. Fästen

Montera fäste för släta tak på tätplåten. Fästes med 2 st bult, gummibricka och mutter (11, 14, 13) per fäste. Montera ändfäste (2) med 4 st bultar + mutter (12,13).



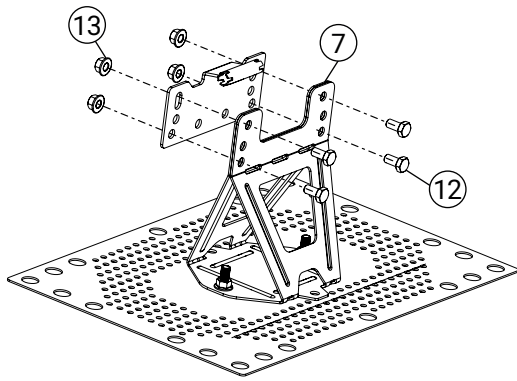
3a. Stöd klo

Montera fäste för wirestöd (1) med 4 st bultar + mutter (12,13). Komplettera med hållare (3) som monteras med 1 st vagnsbult + mutter (11,13).



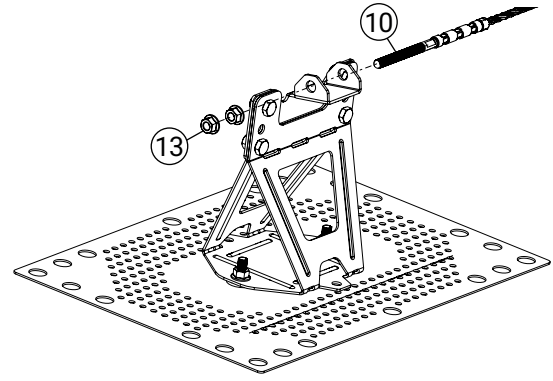
3b. Stöd spår

Montera fäste för wirestöd (1) med 4 st bultar + mutter (12,13). Komplettera med hållare (4) som monteras med 1 st vagnsbult + mutter (11,13).



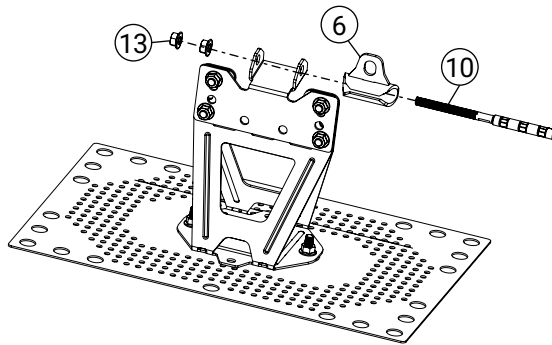
3c. Stöd rör

Montera wirestöd rör (7) med 4 st bultar + mutter (12,13).



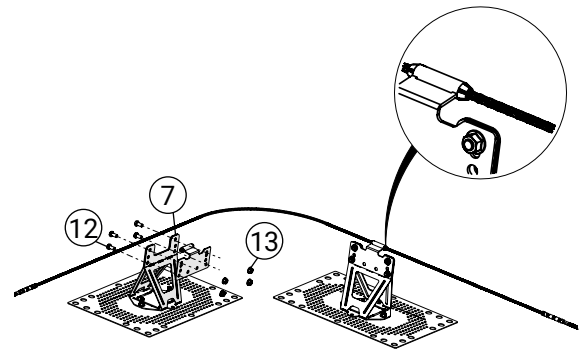
4. Wiremontage

Montera första wireterminalen (10). Monteras med 2 st muttrar (13). **Säkra genom att dra åt den andra muttern (13).** Drag wiren genom ev. stöd.



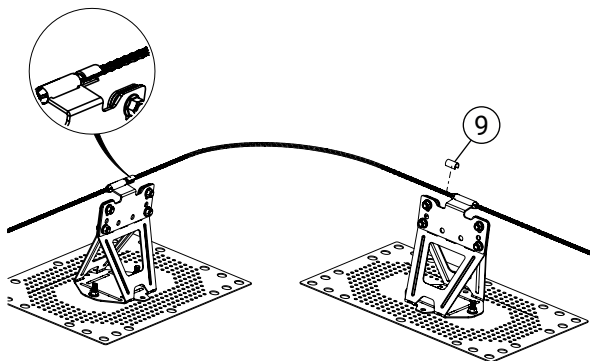
5. Wiremontage

Montera sista wireterminalen (10). Trä på ev. wirelöpare (6). Spänn wiren så den inte slakar. **Säkra genom att dra åt den andra muttern (13).**



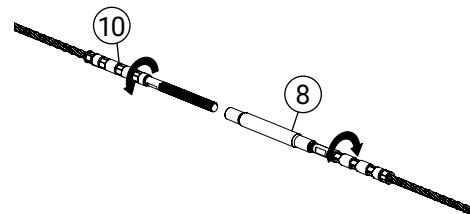
6. Wire hörn och krympning

Montera wirefäste rör (7) med 4 st bultar + mutter (12,13). Forma en jämn båge av wiren så att löparen går fritt. Krymp ändarna på wire fäste rör med en tång för att fixera wiren.



7. Wire hörn

Hylsorna (9) kläms mot insida fästen så wiren bibehåller formen. Klämningen görs med pressmaskin eller större tång.



8. Wire skarv

Skruva in terminalerna (10) till mitten så dom möts i skarvhylsan (8). Dra åt så att terminalerna låses mot varandra.