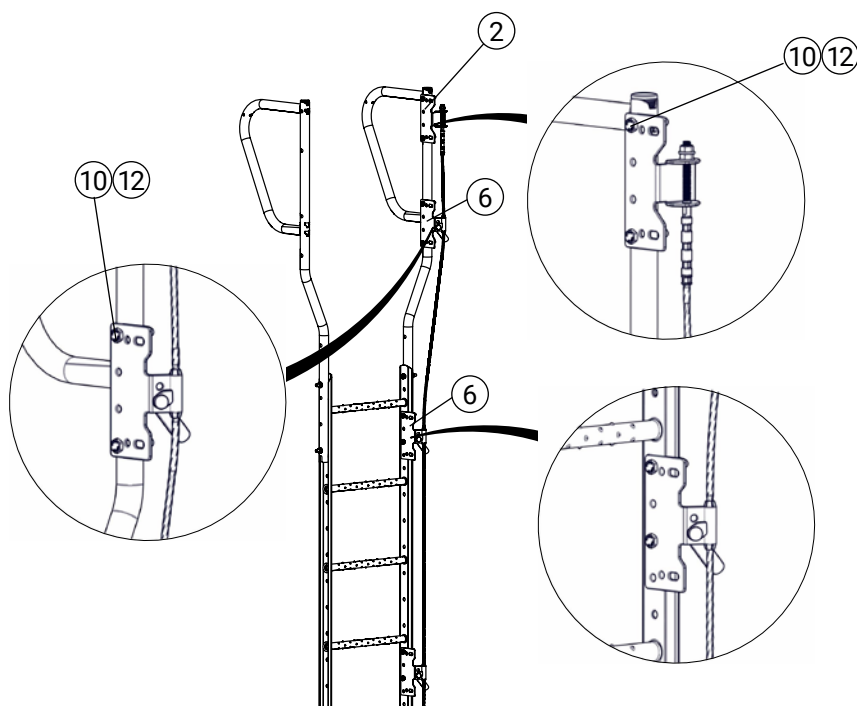


Detalj	Art. nr.
1 Fäste för wirestöd	WL1001
2 Ändfäste wire	WL1002
3 Wire stöd klo	WL1003
4 Wire löpare öppen	WL1005
5 Wire fäste rör	WL1012
6 Fäste för fallstopp	WL1013

Detalj	Art. nr.
7 Wire klämhylsa	XWL1014
8 8 mm wire	XWL1008
9 Bult M10x20	BU1201/BU1200
10 Bult M10x60	BU1601
11 Vagnsbult M10x30	VB1301/VB1305
12 Flänsmutter M10	MU1001/MU1010

Rekommenderade avstånd mellan stöd/fästen:

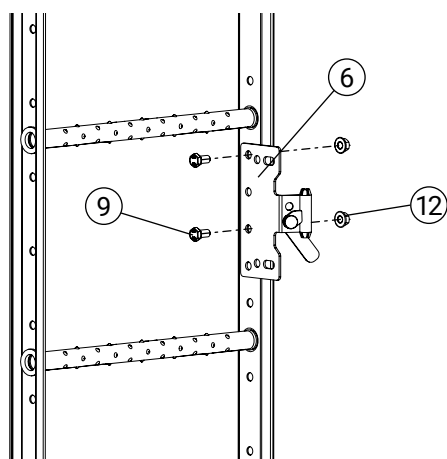
10 m upp till 15 graders lutning, 2,5 m mellan 15-50 graders lutning och 0,9 m över 50 graders lutning.



1. Wiremontage

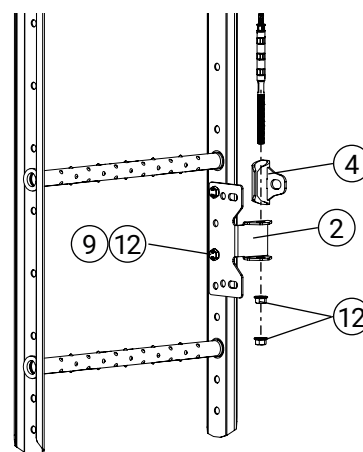
Montera översta ändfäste wire (2) på handledaren med 2 st bult + mutter (10,12). Säkra genom att dra åt den andra muttern (12). Om stegen saknar handledare placeras sista ändfäste wire (2) så långt upp som möjligt på stegen.

Montera fallstopp (6) på handledare med 2 st bult + mutter (10,12). Drag wiren genom fallstopp. Krymp ändarna på fallstoppen (6) med en tång för att fixera wiren.



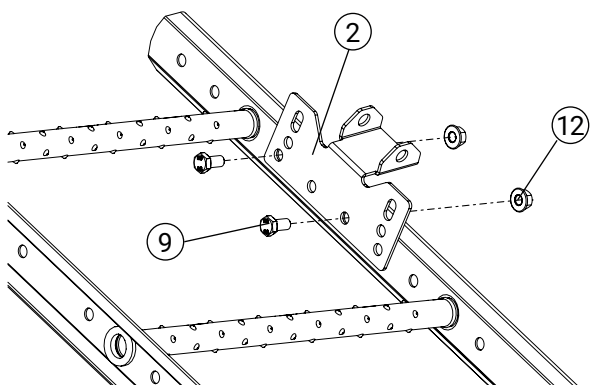
2. Fallstopp

Montera fallstopp (6) på c/c 900 mm till fasadstegen med 2 st bult + mutter (9,12). Krymp ändarna på fallstoppen (6) med en tång för att fixera wiren.



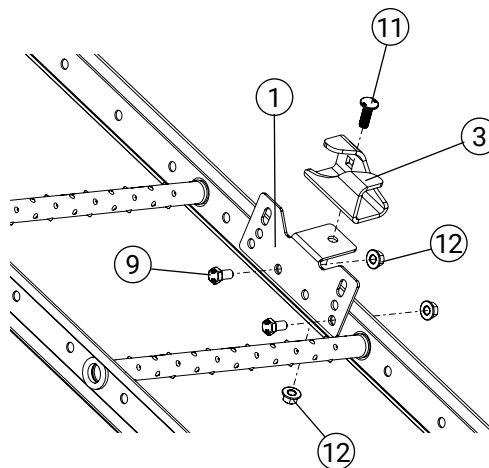
3. Wiremontage

Montera nedersta ändfäste wire (2) med 2 st bult + mutter (9,12). Trä på ev. wirelöpare (4). Spänn wiren så den inte slakar, monteras med 2 st mutter (12). Säkra genom att dra åt den andra muttern.



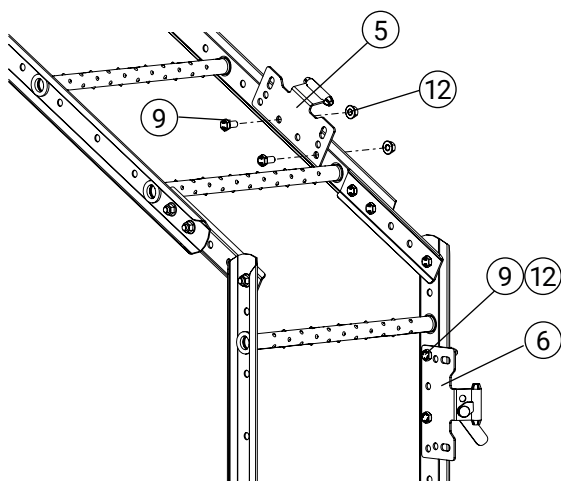
4. Ändfäste

Montera ändfäste (2) med 2 st bult + mutter (9,12).



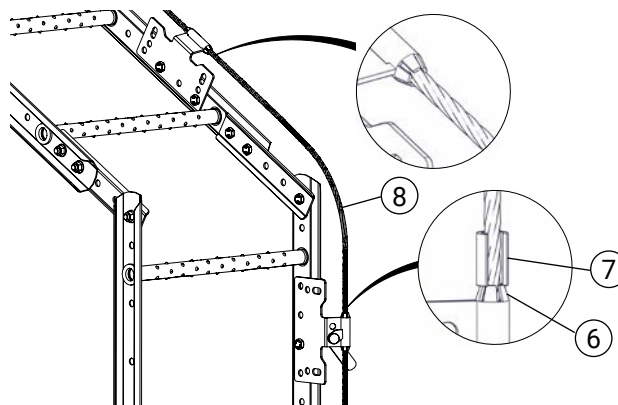
5. Stöd klo

Montera fäste för wirestöd (1) med 2 st bult + mutter (9,12).
Komplettera med hållare (3) som monteras med 1 st vagnsbult + mutter (11,12).



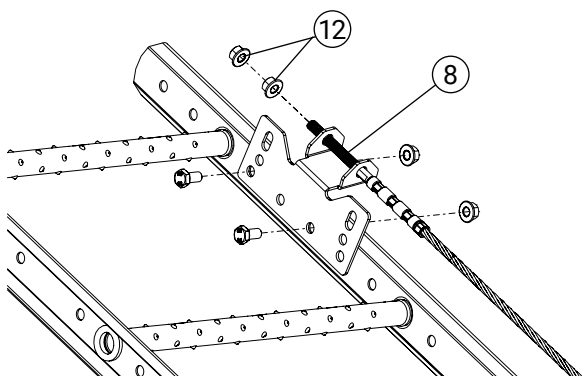
6. Övergång

Vid övergång monteras fallstopp (6) på fasadstegen med 2 st bult + mutter (9,12) och rörfäste (5) på takstegen med 2 st bult + mutter (9,12).



7. Wiremontage

Forma en jämn båge av wiren (8) så att löparen går fritt. Krymp ändarna på fallstoppen (6) med en tång för att fixera wiren. Hylsorna (7) kläms mot insida fäste så bågen bibehåller formen. Klämningen görs med pressmaskin eller större tång.



8. Wiremontage

Montera sista wireterminalen (8), Monteras med 2 st mutter (12). Spänn wiren så den inte slakar. **Säkra genom att dra åt den andra muttern.**