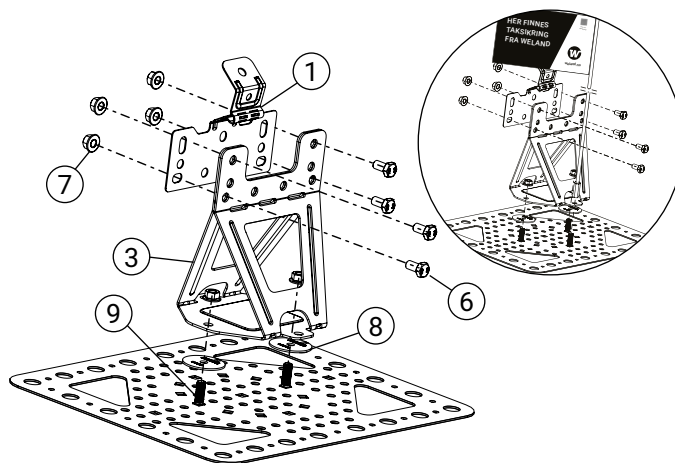
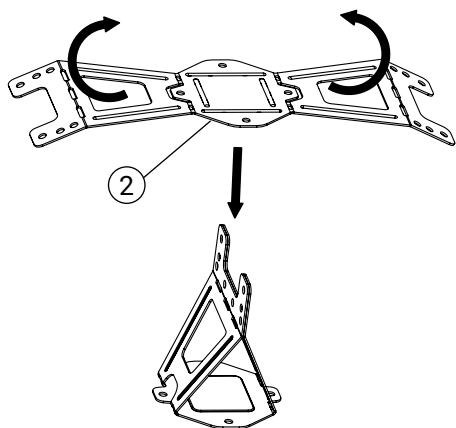


Detalj	Art.nr.
1 Vaierfeste ONE	WL1337
2 Feste for flate tak	WL1020
3 Boltesett vaierlåsing ONE	BS1300
4 Bolt M10 x 20	BU1201/BU1200

Detalj	Art.nr.
5 Mutter M10	MU1001/MU1010
6 Gummiskive Ø50 M10	GB5010
7 Låsebolt M10 x 30	VB1301/VB1305
8 Vaierløper	WL1040

Kontroller at vaieren har Welands blå merking og at den ikke er skadet.

Les mer om innfestinger i monteringsanvisning MA1008



1. Vaierfeste flate tak

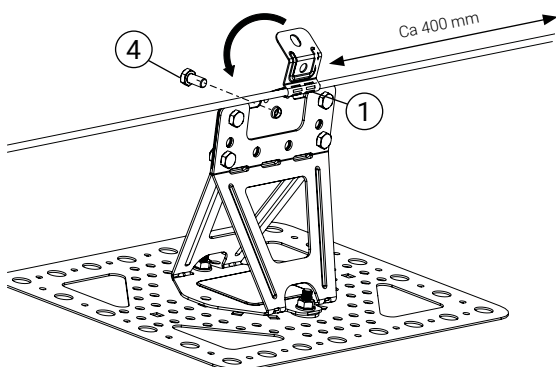
Bøy festet (2) som illustrert ovenfor.

NB: bøyes kun en gang. Bøyes dette flere ganger blir det ødelagt og må byttes.

2. Første feste, her festes også infoskilt

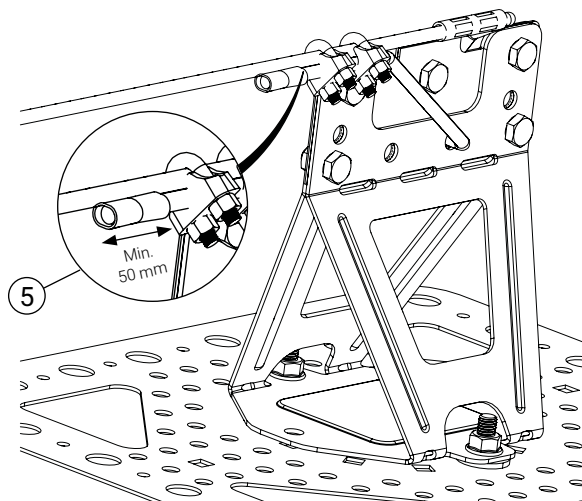
Monter vaierfestet (3) på festeplaten. Festes med 2 bolter (9), gummiskiver (8) og muttere (7) per feste. Monter vaierfestet ONE (1) med 4 bolter (6) + muttere (7).

NB: For å feste infoskiltet må det monteres 3 bolter i første feste.



3. Monter vaierfestet ONE først

Legg vaieren i vaierfestet ONE (1), slipp ut ca. 400 mm med vaier og brett det sammen, fest med 1 bolt (4).

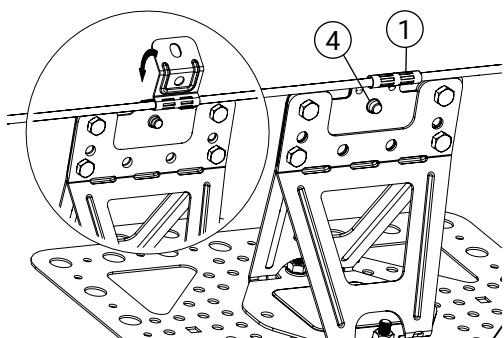


4. Montering av vaierlås

Dra vaieren bakover og gjennom vaierfestet og vaierfestet ONE (1). Tre på klemrør (10) og klem fast. Monter to vaierlås (5) minst 50 mm fra enden på vaieren. Vaierlåsen trekkes til med 10 Nm.

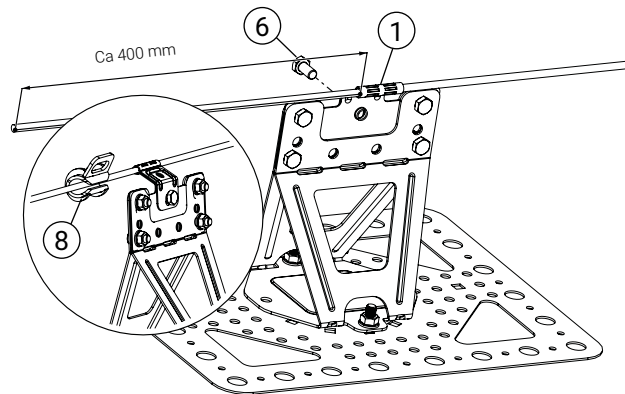
Detalj	Art.nr.
1 Vaierfeste ONE	WL1337
2 Feste for flate tak	WL1020
3 Boltesett vaierlåsing ONE	BS1300
4 Bolt M10 x 20	BU1201/BU1200

Detalj	Art.nr.
5 Mutter M10	MU1001/MU1010
6 Gummiskive Ø50 M10	GB5010
7 Låsebolt M10 x 30	VB1301/VB1305
8 Vaierløper	WL1040



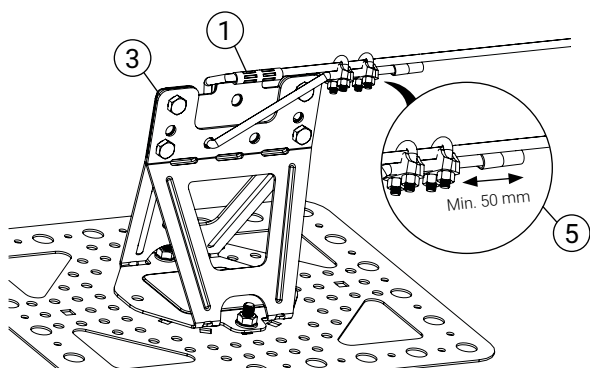
5. Montering av vaierfeste ONE

Legg vaieren i vaierfestet ONE (1), spenn vaieren gjennom og dra for hånd og brett vaierfestet ONE, fest med 1 bolt (4).



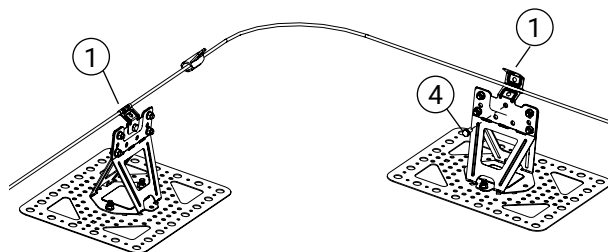
6. Avslutning av vaier

Monter vaierløpere. Legg vaieren i vaierfestet ONE (1), spenn vaieren gjennom å dra for hånd og brett vaierfestet ONE (1), fest med 1 bolt (6). Kutt vaieren ca. 400 mm fra festet.



7. Avslutning av vaier

Dra vaieren bakover og gjennom vaierfestet (3) og vaierfestet ONE (1). Tre på klemrør og klem fast. Monter to vaierlåser (5) minst 50 mm fra enden på vaieren. Vaierlåser trekkes til med 10 Nm.



8. Vaier i hjørne

Legg vaieren i det ene vaierfestet ONE (1) og legg den i en jevn bue slik at løperen går fritt. Legg vaieren i neste feste og fest med bolt (4).