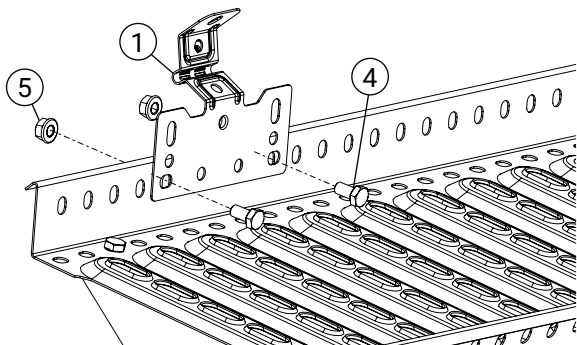


Detalj	Art. nr.
1 Wirefäste ONE	WL1337
2 Bultsats wirelåsning ONE	BS1300
3 Ändfäste wire (terminerad wire)	WL1002

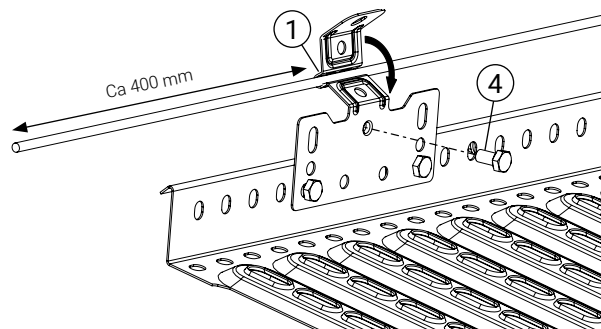
Detalj	Art. nr.
4 Bult M10x20	BU1201/BU1200
5 Mutter M10	MU1001/ MU1010

Kontrollera wiren så att den har Welands blåa märkning och att den inte är skadad.



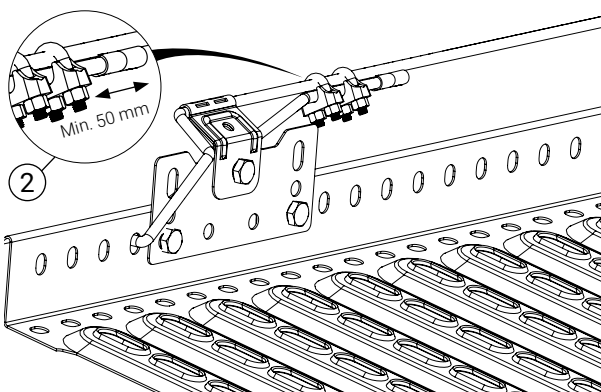
1. Montera Wirefäste ONE

Montera wirefäste ONE (1) på brygga med 2 st bult (4) + mutter (5) per fäste.



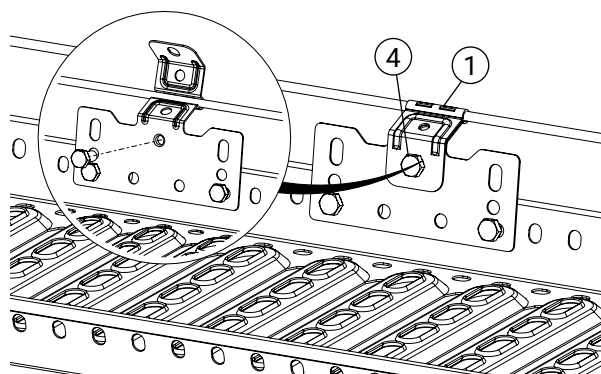
2. Montera Wirefäste ONE som start

Lägg i wire i wirefäste ONE (1), släpp ut wire ca 400 mm och fäll ihop fästet, fixera med 1 st bult (4).



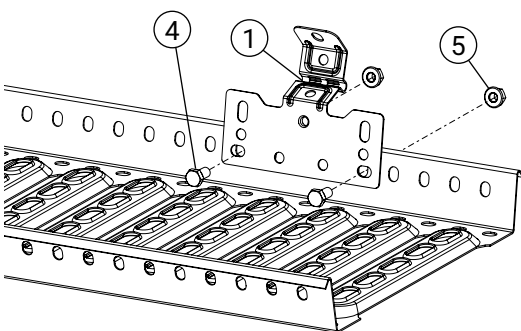
3. Montering lås

Dra wire bakåt genom brygga. Trä på klämrör (2), kläm fast. Fäst ihop utgående wire med 2 st wirelås (2). Wirelås dras med 10 Nm.



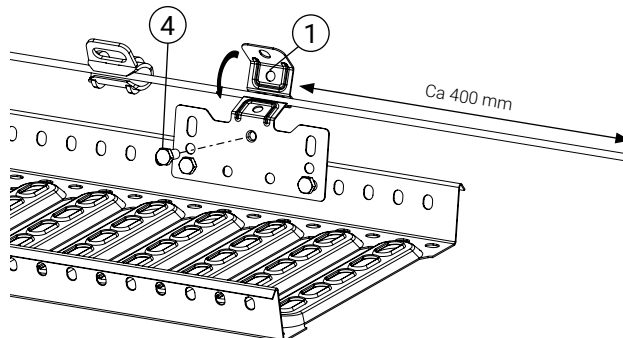
4. Montering wirefäste ONE

Lägg wire i wirefäste ONE (1), spänn wiren genom att dra för hand och fäll ihop wirefäste ONE, fixera med 1 st bult (4).



5. Avslut wire

Montera wirefäste ONE (1) på brygga med 2 st bult (4) + mutter (5) per fäste.

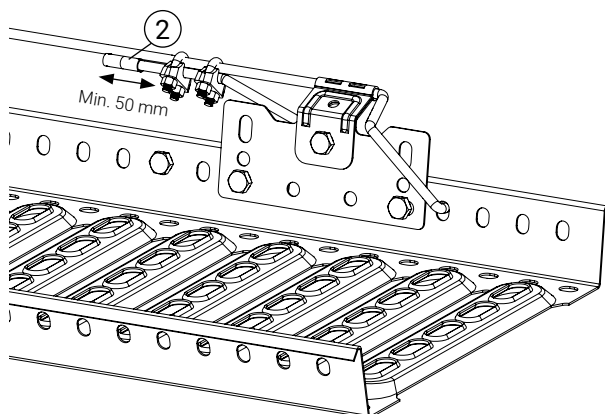


6. Avslut wire

Montera ev. wirelöpare. Lägg wire i wirefäste ONE (1), spänn wire genom att dra för hand, fäll ihop wirefäste ONE, fixera med 1 st bult (4). Kapa wire ca 400 mm från fäste.

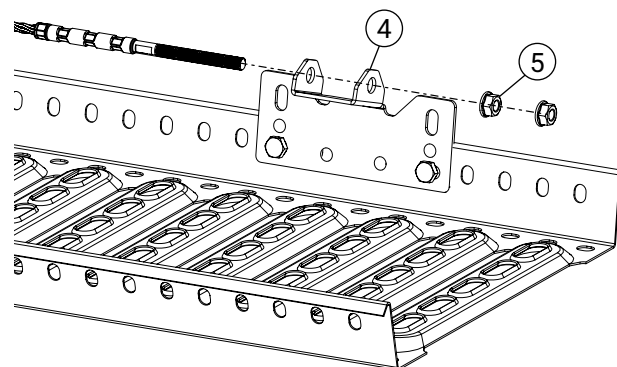
Detalj	Art. nr.
1 Wirefäste ONE	WL1337
2 Bultsats wirelåsning ONE	BS1300
3 Ändfäste wire (terminerad wire)	WL1002

Detalj	Art. nr.
4 Bult M10x20	BU1201/BU1200
5 Mutter M10	MU1001/ MU1010



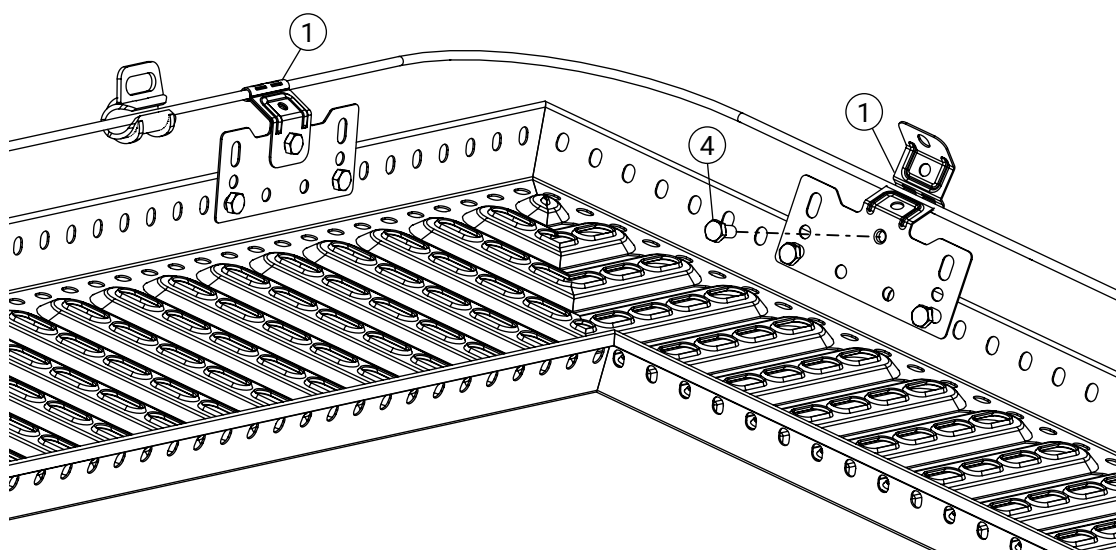
7. Avslut wire

Dra wire genom närmaste hål på takbryggan till utsida brygga. Trä på klämror (2), kläm fast. Fäst ihop med utgående wire och 2 st wirelås (2) minst 50 mm från ände på wire. Wirelås dras med 10 Nm.



8. Wire med terminal

Montera ändfäste (4) med 2 st bult (5) + mutter (5). Vid montering av sista fäste montera ev. wirelöpare. Spänn wire så den inte slakar. Säkra genom att dra åt den andra muttern.



9. Wire hörn och övergångar

Lägg vajer i ena wirefäste ONE (1) och forma en jämn båge av wiren så att löparen går fritt, lägg i nästa wirefäste ONE (1), fixera med 1 st bult (4).