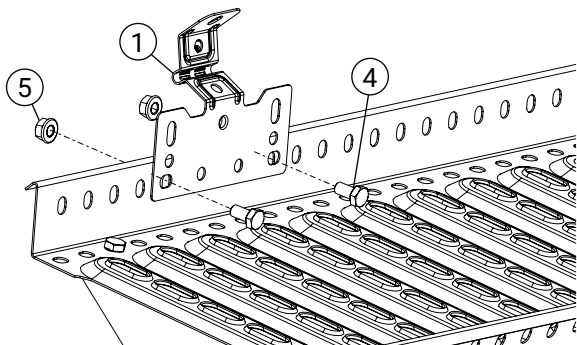


Detalj	Art.nr.
1 Vaierfeste ONE	WL1337
2 Boltesett vaierlåsing ONE	BS1300
3 Endefeste vaier (terminert vaier)	WL1002

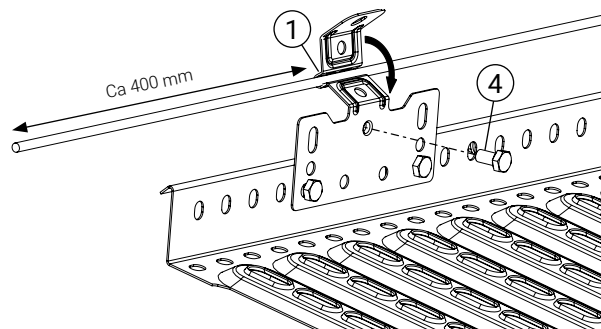
Detalj	Art.nr.
4 Bolt M10 x 20	BU1201/BU1200
5 Mutter M10	MU1001/MU1010

Kontroller at vaieren har Welands blå merking og at den ikke er skadet.



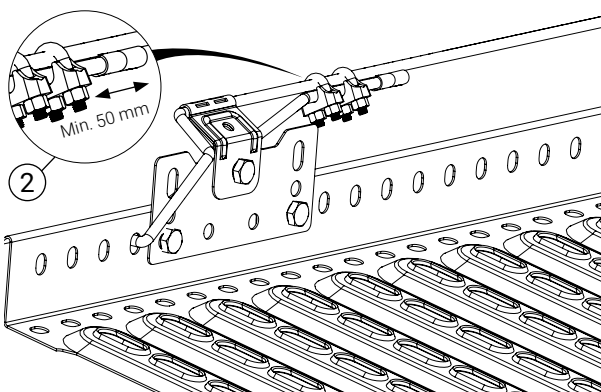
1. Monter vaierfestet ONE

Monter vaierfestet ONE (1) på broen med 2 bolter (4) + muttere (5) per feste.



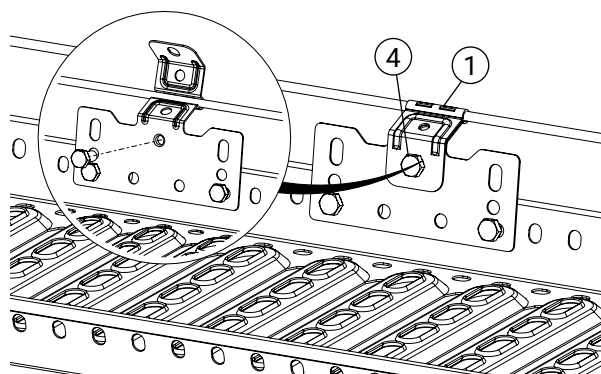
2. Monter vaierfestet ONE først

Legg vaieren i vaierfestet ONE (1), slipp ut ca. 400 mm med vaier og Brett festet sammen, fest med 1 bolt (4).



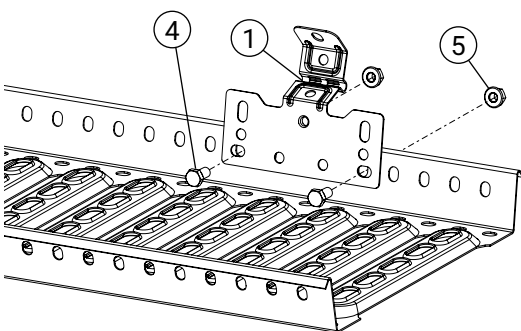
3. Montering av lås

Dra vaieren bakover gjennom broen. Tre på klemrør (2) og klem fast. Fest sammen med den utgående vaieren med to vaierlås (2). Vaierlåsen trekkes til med 10 Nm.



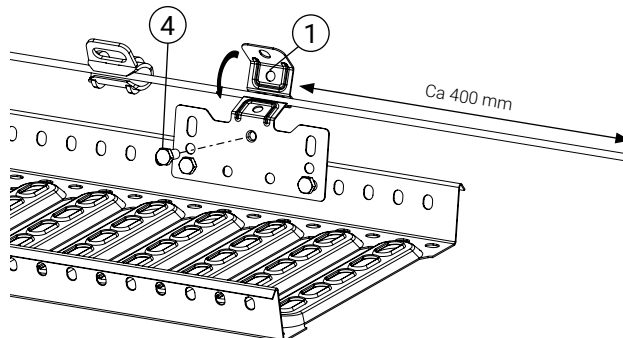
4. Montering av vaierfeste ONE

Legg vaieren i vaierfestet ONE (1), spenn vaieren gjennom å dra for hånd og Brett sammen vaierfestet ONE, fest med 1 bolt (4).



5. Avslutning av vaier

Monter vaierfestet ONE (1) på broen med 2 bolter (4) + muttere (5) per feste.

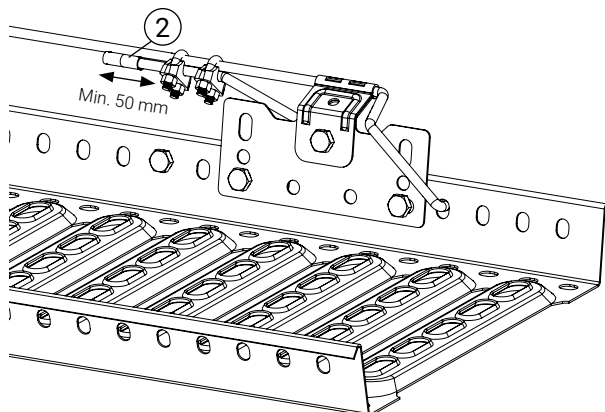


6. Avslutning av vaier

Monter eventuelle vaierløpere. Legg vaieren i vaierfestet ONE (1), spenn vaieren gjennom å dra for hånd, Brett sammen vaierfestet ONE, fest med 1 bolt (4). Kutt vaieren ca. 400 mm fra festet.

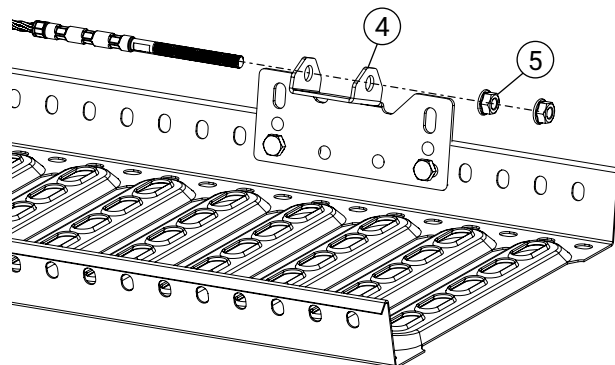
Detalj	Art.nr.
1 Vaierfeste ONE	WL1337
2 Boltesett vaierlåsing ONE	BS1300
3 Endefeste vaier (terminert vaier)	WL1002

Detalj	Art.nr.
4 Bolt M10 x 20	BU1201/BU1200
5 Mutter M10	MU1001/MU1010



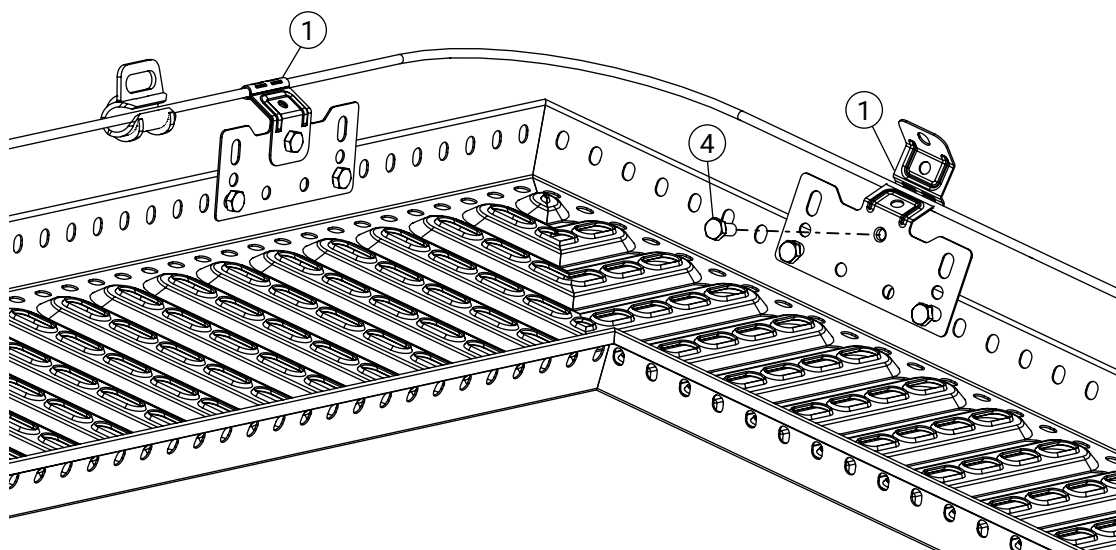
7. Avslutning av vaier

Dra vaieren gjennom det nærmeste hullet på takbroen til utsiden av broen. Tre på klemrør (2) og klem fast. Fest sammen med den utgående vaieren og to vaierlås (2) minst 50 mm fra enden på vaieren. Vaierlåsen trekkes til med 10 Nm.



8. Vaier med terminal

Monter endefestet (4) med 2 bolter (5) + muttere (5). Ved montering av det siste festet monteres eventuelle vaierløpere. Spenn vaieren slik at den ikke er slakk. Sikre ved å trekke til den andre mutteren.



9. Vaier i hjørner og overganger

Legg vaieren i det ene vaierfestet ONE (1) og legg den i en jevn bue slik at løperen går fritt. Legg vaieren i neste vaierfeste ONE (1) og fest med 1 bolt (4).