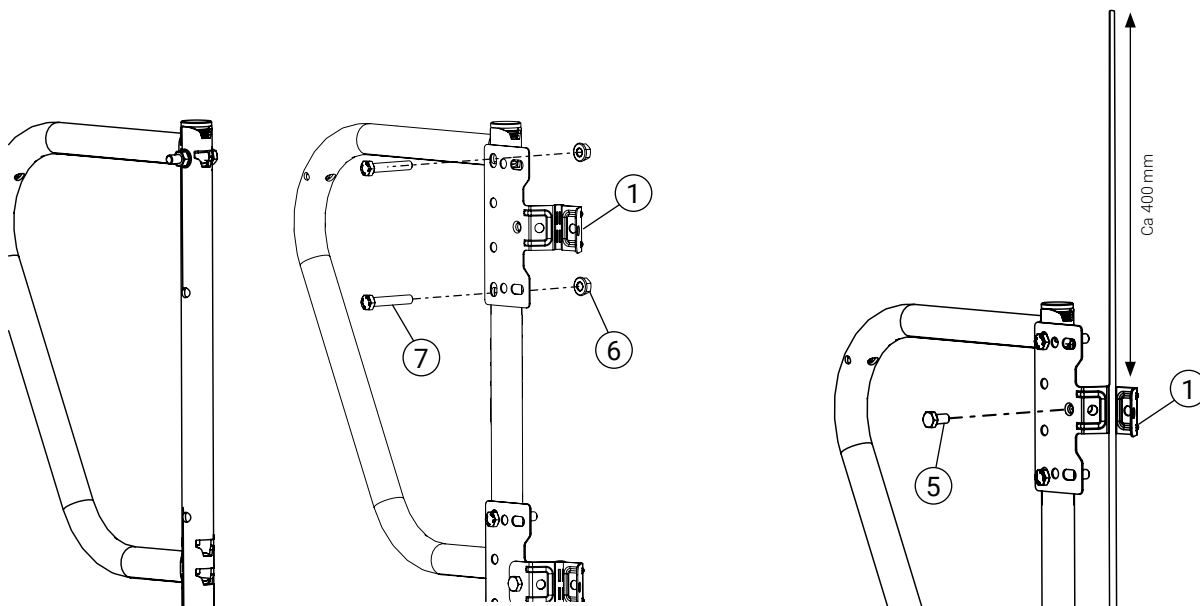


Detalj	Art.nr.
1 Vaierfeste ONE	WL1337
2 Boltesett vaierlåsning ONE	BS1300
3 Boltesett fallstopp ONE	BS1301 V / BS1302 H
4 Endefeste	WL1002

Detalj	Art.nr.
5 Bolt M10 x 20	BU1201/BU1200
6 Mutter M10	MU1001/MU1010
7 Bolt M10x60	BU1601

Kontroller at vaieren har Welands blå merking og at den ikke er skadet.

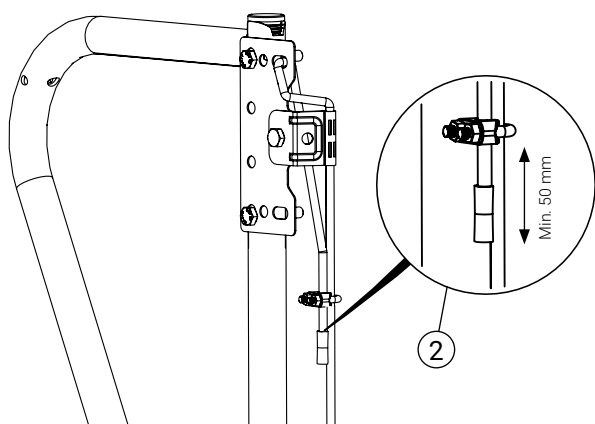


1. Monter vaierfestet ONE

Monter det øverste vaierfestet ONE (1) på håndløperen med 2 bolter (7) + muttere (6). Hvis stigen ikke har håndløper, plasserer du det første vaierfestet ONE så langt opp på stigen som mulig.

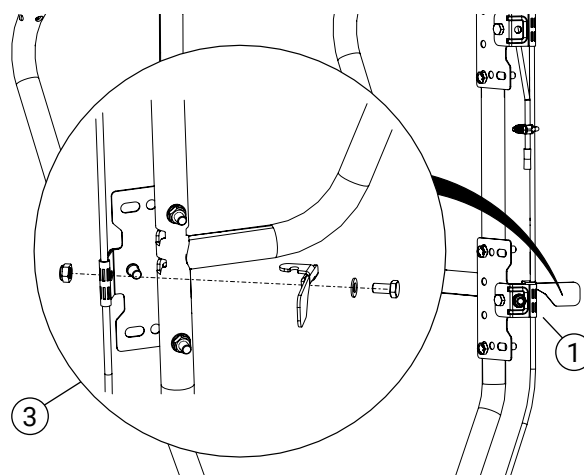
2. Monter vaierfestet ONE først

Legg vaieren i vaierfestet ONE (1), slipp ut ca. 400 mm med vaier og brett festet sammen, fest med 1 bolt (5).



3. Montering av vaier med vaierlås

Dra vaieren bakover gjennom vaierfestet, fest sammen med den nedadgående vaieren. Tre på klemrør (2) og klem fast. Monter vaierlåsen (2) minst 50 mm fra enden på vaieren. Vaierlåsen trekkes til med 10 Nm.

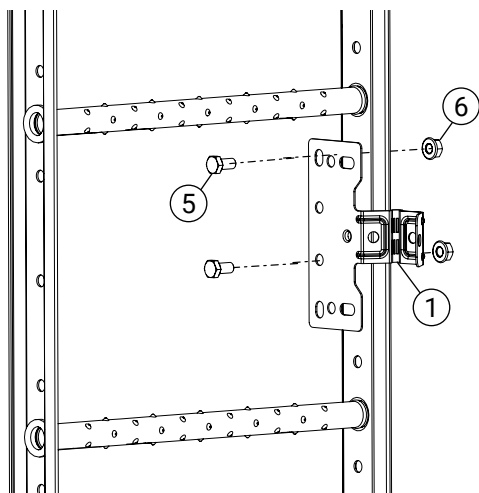


4. Montering av fallstopp

Monter fallstopp på c/c 1200 mm på vaierfestet ONE (1) med bolt, skive + låsemutter (3). Monter fallstopp på venstre eller høyre side, avhengig av hvilken side vaierfestet sitter på.

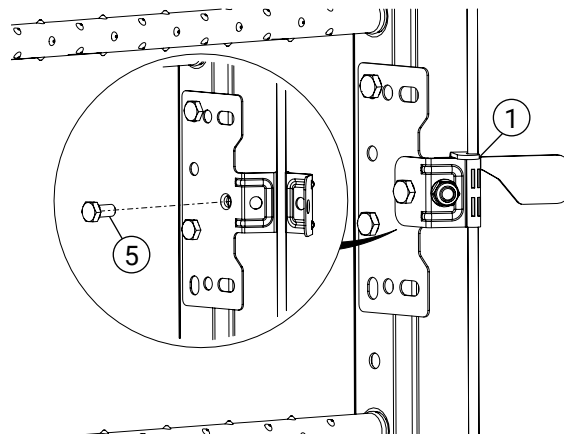
Detalj	Art.nr.
1 Vaierfeste ONE	WL1337
2 Boltesett vaierlåsing ONE	BS1300
3 Boltesett fallstopp ONE	BS1301 V / BS1302 H
4 Endefeste	WL1002

Detalj	Art.nr.
5 Bolt M10 x 20	BU1201/BU1200
6 Mutter M10	MU1001/MU1010
7 Bolt M10x60	BU1601



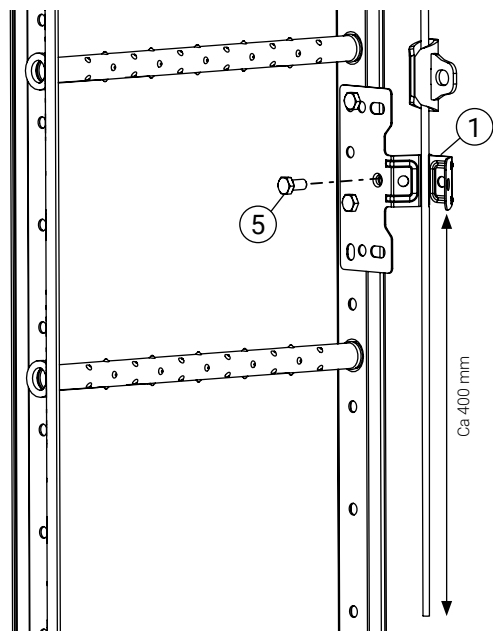
5. Montering av mellomfeste ONE

Monter vaierfestet ONE (1) på stigen med 2 bolter (5) + muttere (6) per feste.



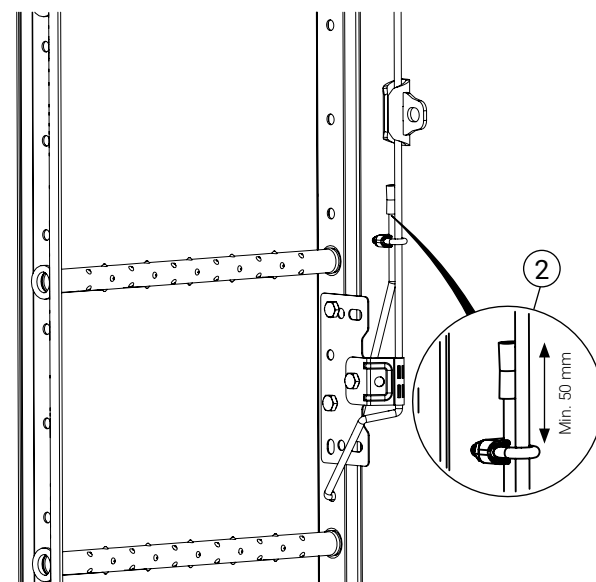
6. Montering av vaier

Legg vaieren i vaierfestet ONE (1), spenn vaieren gjennom å dra for hånd, brett sammen vaierfestet ONE, fest med 1 bolt (5). Monter fallstopp iht. bilde 8.



7. Kapping av vaier

Monter eventuelle vaierløpere. Legg vaieren i vaierfestet ONE (1), spenn vaieren gjennom å dra for hånd, brett sammen vaierfestet ONE, fest med 1 bolt (5). Kutt vaieren ca. 400 mm fra festet.

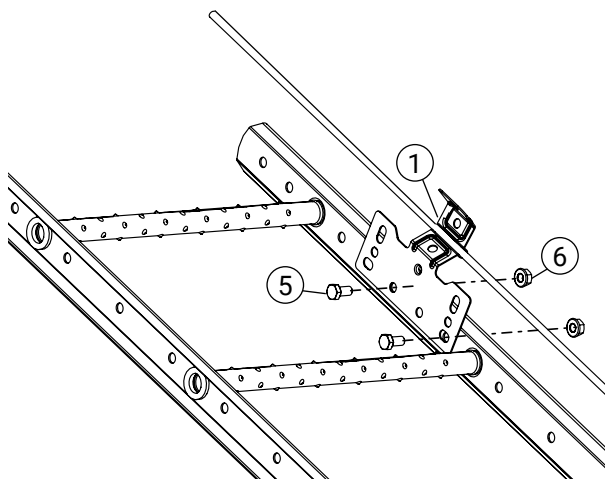


8. Avslutning av vaier

Dra vaieren gjennom det nærmeste hullet på stigen til utsiden av stigen. Tre på klemrør (2) og klem fast. Fest sammen med den oppadgående vaieren, monter vaierlåsen (2) minst 50 mm fra enden på vaieren. Vaierlåsen trekkes til med 10 Nm.

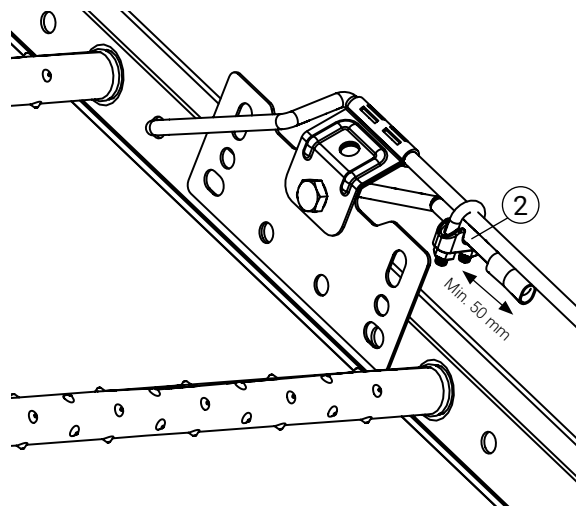
Detalj	Art.nr.
1 Vaierfeste ONE	WL1337
2 Boltesett vaierlåsing ONE	BS1300
3 Boltesett fallstopp ONE	BS1301 V / BS1302 H
4 Endefeste	WL1002

Detalj	Art.nr.
5 Bolt M10 x 20	BU1201/BU1200
6 Mutter M10	MU1001/MU1010
7 Bolt M10x60	BU1601



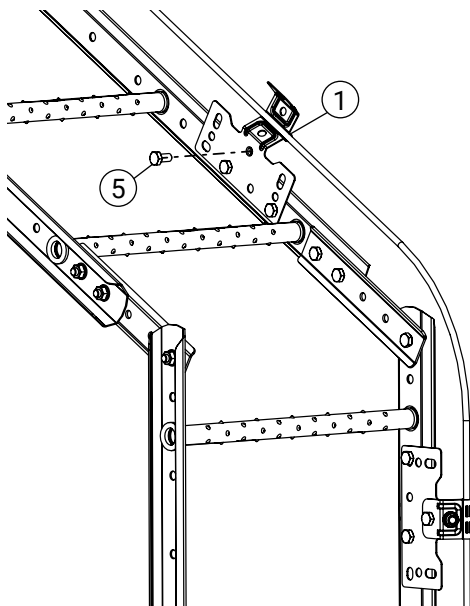
9. Monter vaierfestet ONE som start/stopp

Monter vaierfestet ONE (1) på stigen med 2 bolter (5) + muttere (6) per feste.



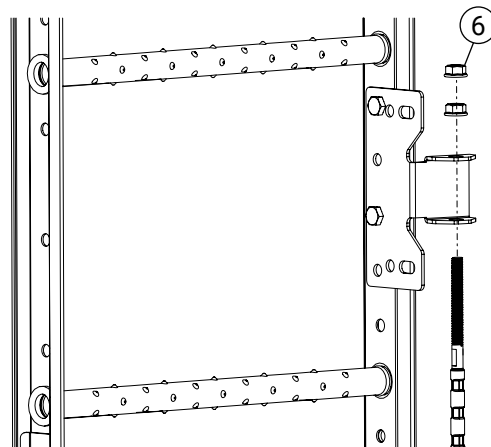
10. Montering av vaier med vaierlås som start/stopp

Dra vaieren bakover gjennom stigesiden, fest sammen med den nedadgående vaieren. Tre på klemrør (2) og klem fast. Monter vaierlåsen (2) minst 50 mm fra enden på vaieren. Vaierlåsen trekkes til med 10 Nm.



11. Montering av vaier i hjørner og overganger

Monter vaierfestet ONE (1), legg vaieren i en jevn bue slik at løperen går fritt, brett sammen festene og fest med 1 bolt (5).



12. Start/stopp terminert vaier

Monter endefestet med 2 bolter (5) + muttere (6). Ved montering av det siste festet monteres eventuelle vaierløpere. Spenn vaieren slik at den ikke er slakk. Sikre ved å trekke til den andre mutteren.