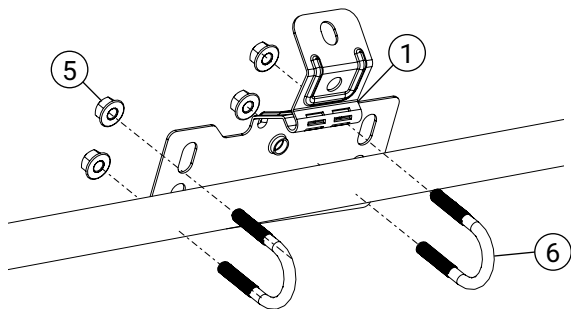


Detalj	Art.nr.
1 Vaierfeste ONE	WL1337
2 Boltesett vaierlåsing ONE	BS1300
3 Endefeste (terminert vaier)	WL1002
4 Bolt M10 x 20	BU1201/BU1200

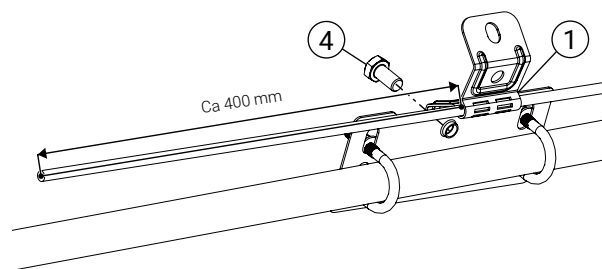
Detalj	Art.nr.
5 Mutter M10	MU1001/MU1010
6 U-bøylesett	UB0850
7 Vaierløper	WL1040

Kontroller at vaieren har Welands blå merking og at den ikke er skadet.



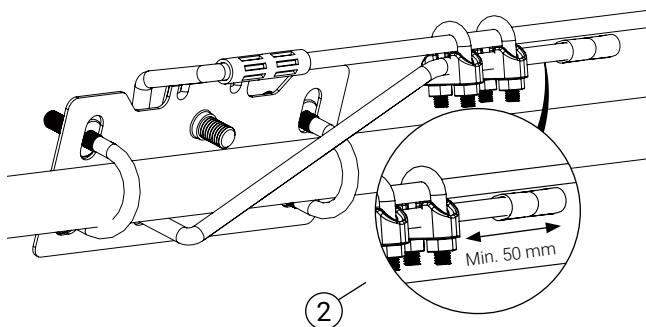
1. Monter vaierfestet ONE

Monter vaierfestet ONE (1) på mønerekkerverket med 2 U-bøylere (6) + 4 M8-muttere (5). Trekk bøylene til med 5 Nm. Festet former seg etter røret.



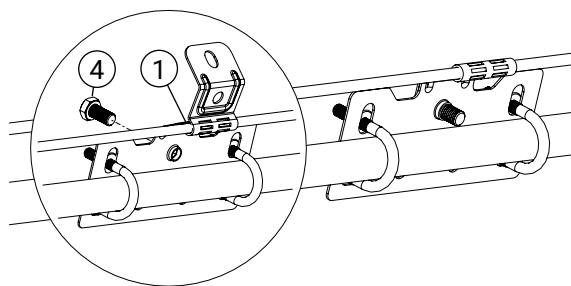
2. Monter vaierfestet ONE først

Legg vaieren i vaierfestet ONE (1), slipp ut ca. 400 mm med vaier og brett festet sammen, fest med 1 bolt (4).



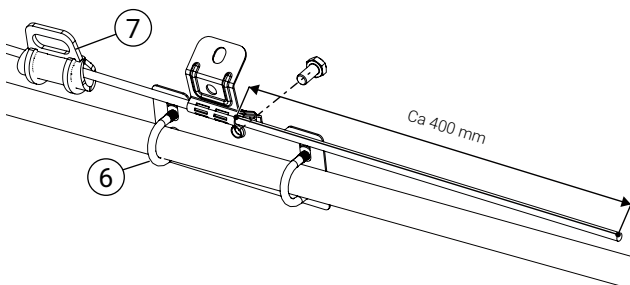
3. Montering av vaierlås

Dra vaieren bakover gjennom vaierfestet ONE (1) og rundt røret. Fest sammen med den utgående vaieren. Tre på klemrør (2) og klem fast. Monter to vaierlås (2) minst 50 mm fra enden på vaieren. Vaierlåsen trekkes til med 10 Nm.



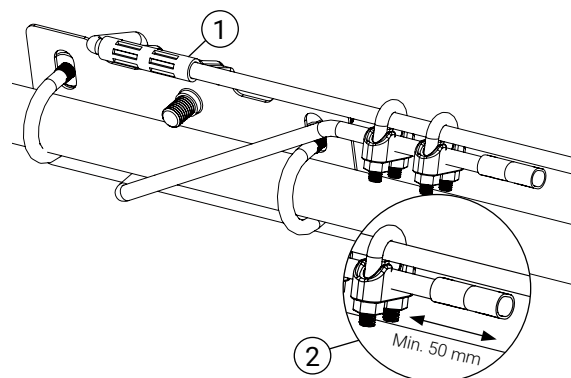
4. Montering av vaierfeste ONE

Legg vaieren i vaierfestet ONE (1), spenn vaieren gjennom å dra for hånd og brett sammen vaierfestet ONE (1), fest med 1 bolt (4).



5. Avslutning av vaier

Monter eventuelle vaierløpere (7). Monter vaierfestet ONE (1) på mønerekkerverket med 2 U-bøylere (6) + 4 M8-muttere (5) per feste. Trekk bøylene til med 5 Nm. Festet former seg etter røret. Kutt vaieren ca. 400 mm fra festet.

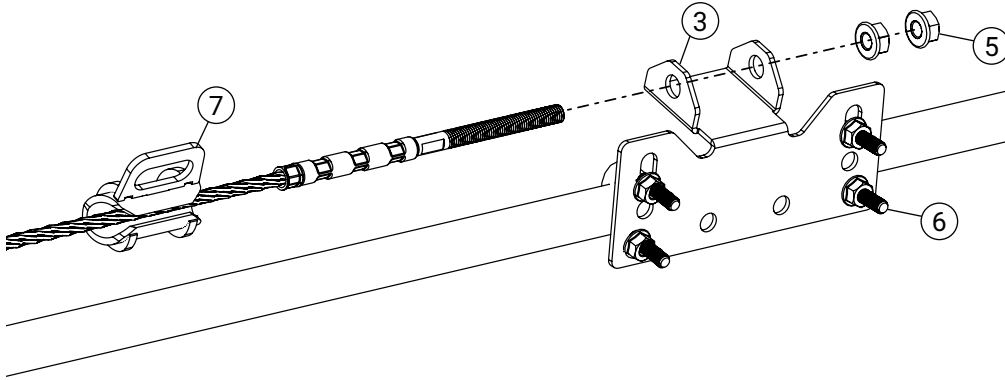


6. Avslutning av vaier

Dra vaieren bakover gjennom vaierfestet (1) og rundt røret. Fest sammen med den utgående vaieren. Tre på klemrør (2) og klem fast. Monter to vaierlås (2) minst 50 mm fra enden på vaieren. Vaierlåsen trekkes til med 10 Nm.

Detalj	Art.nr.
1 Vaierfeste ONE	WL1337
2 Boltesett vaierlåsing ONE	BS1300
3 Endefeste (terminert vaier)	WL1002
4 Bolt M10 x 20	BU1201/BU1200

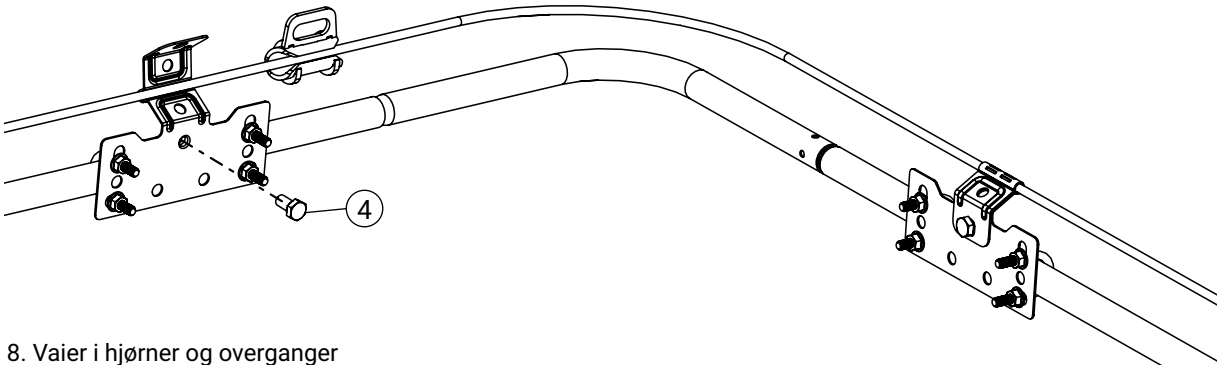
Detalj	Art.nr.
5 Mutter M10	MU1001/MU1010
6 U-bøylesett	UB0850
7 Vaierløper	WL1040



7. Vaier med terminal

Monter endefestet (3) med 2 U-bøylere + 4 M8-muttere (6). Ved montering av det siste festet monteres eventuelle vaierløpere (7). Spenn vaieren slik at den ikke er slakk.

Sikre ved å trekke til den andre mutteren.



8. Vaier i hjørner og overganger

Legg vaieren i det ene festet og legg den i en jevn bue slik at løperen går fritt. Legg vaieren i neste feste og fest med bolt (4).