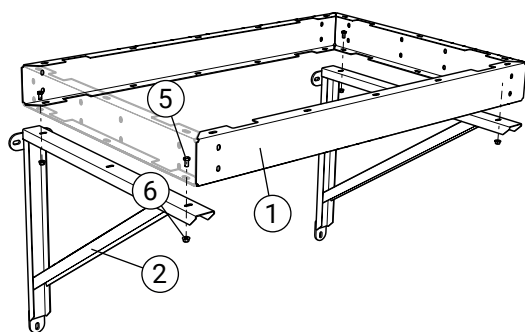


Detalj	Art. nr.
1 Plattform	PF1007/PF1507/PF2007/ PF1010/PF1510/PF2010
2 Konsol	PK0700/PK1000
3 Hängkonsol	HK0700
4 Gallerdurk	PD0705/PD0710/PD1005/ PD1010
5 Bult M10x20	BU1201/BU1200
6 Fläsmutter M10	MU1001/MU1010

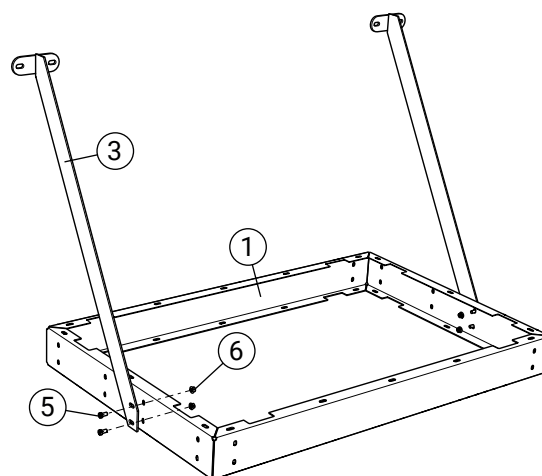
Detalj	Art. nr.
7 Låsbricka för M10 mutter	UL4201
8 Sidofäste Vä	UV1001
9 Sidofäste Hö	UV1002
10 J-Krok M8x48	JK8481
11 Fläsmutter M8	MU0801/MU0805
12 Självborrande skruv 5.5x22	SS5221/SS5225
13 Sparklist	SL0710/SL1010/SL1510/SL2010
14 Måsvinge koppling	MK4200

Vid infästningar i vägg, se MA1001 för dimensionering



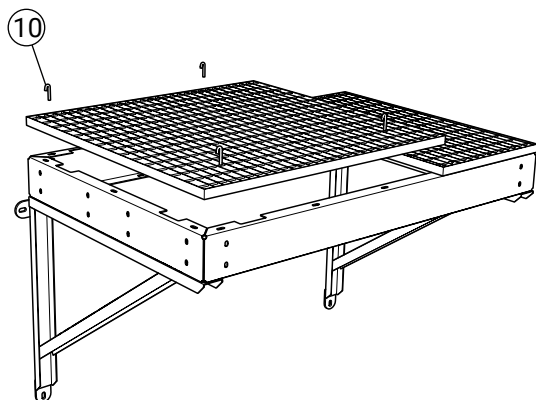
1a. Montering av väggkonsol

Montera konsolerna (2) på vägg med 6 st skruvförband (Obs! Skruvförband ingår EJ. Se MA1001 för kvalitet).
Fäst plattformen (1) med 4 st bult (5) + mutter (6) till konsolerna.



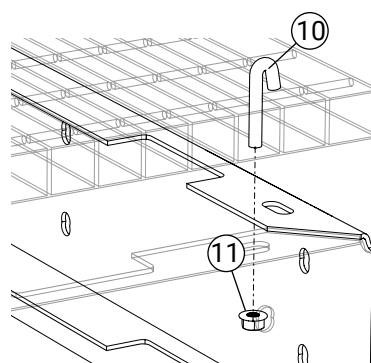
1b. Montering av hängkonsol

Montera hängkonsolen (3) på vägg med 4 st skruvförband. (Obs! Skruvförband ingår EJ. Se MA1001 för kvalitet)
Montera minst 2st skruvförband i plattformen (1) mot vägg (Obs! skruvförband ingår EJ).
Fäst plattformen (1) med 4 st bult (5) + mutter (6) till hängkonsolen.



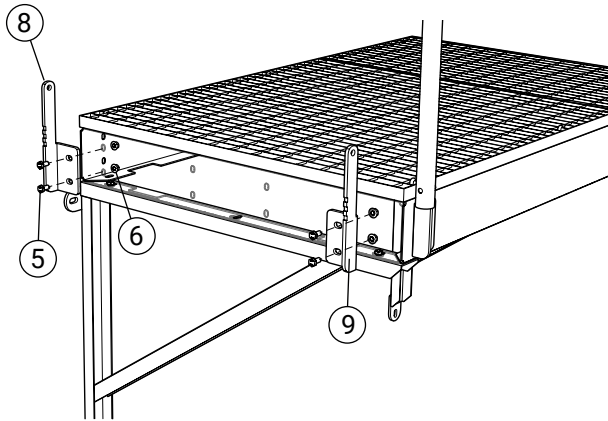
2. Montering av gallerdurk

Gallerdurken fästes med 4 st J-krokar (10) + mutter (11).



Detaljbild, fastsättning med J-krok

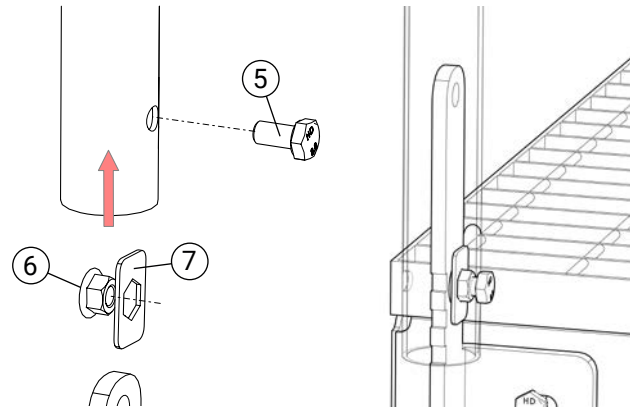
Gallerdurken fästes med 4 st J-krokar (10) + mutter (11).



3. Montering av sidofästen

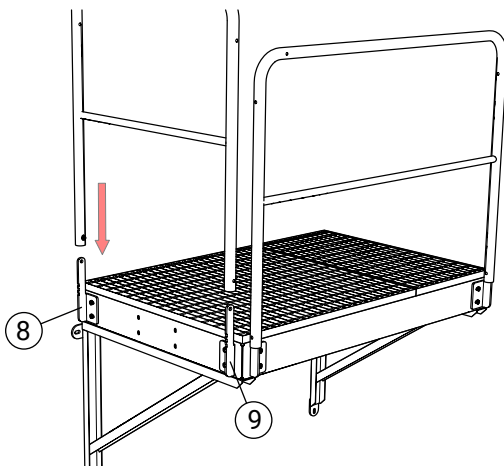
Skruva höger och vänster sidofäste (8,9) med 2st bult (5) + mutter (6) per fäste.

OBS! Håll koll på höger/vänster sida



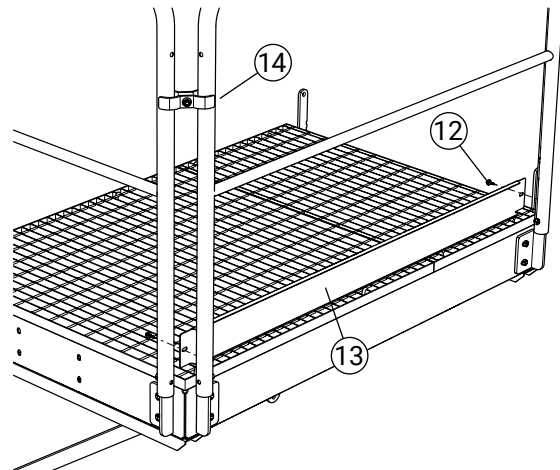
4. Montering av räckeslåsning

Sätt ihop en mutter (6) + låsbricka (7) till en räckeslåsning. Stick in i räckeröret och montera en bult (5).



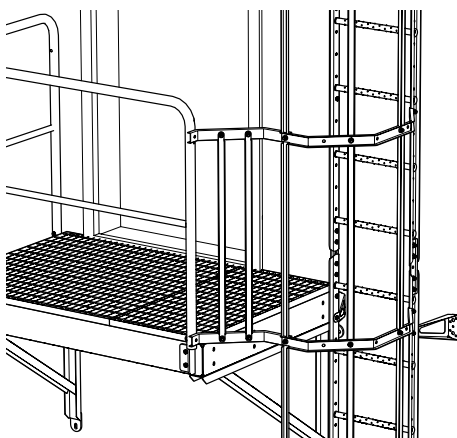
5. Montering av räcke

Trä på räcket på höger och vänster sidofäste (8,9). Låst fast genom åtdragning av bulten.



6. Montering av sparklist

Ev. sparklist (13) monteras med 2 st självborrande skruv (12).



7. Anslutning till steg

Vid anslutning till plattform anpassas skyddsången så att ryggbågen kopplas till räcket.