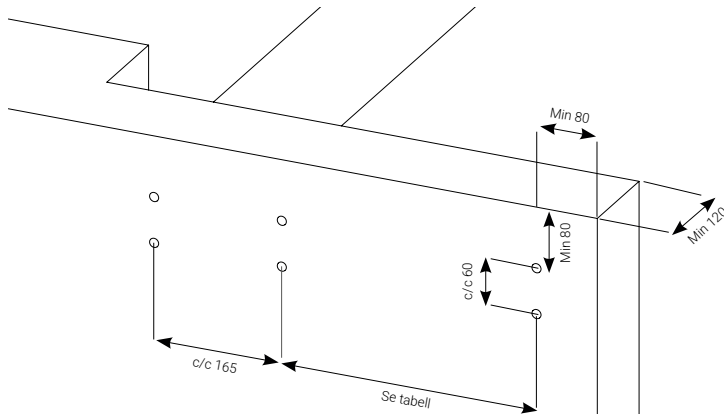


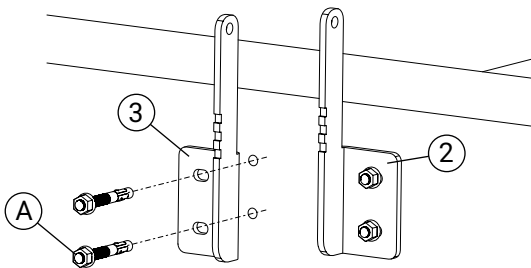
| Detalj | Art. nr. |
|-------------------|---------------|
| 1 Räcke | Se tabell |
| 2 Sidofäste Vä | UV1001 |
| 3 Sidofäste Hö | UV1002 |
| 4 Låsbricka | UL4201 |
| 5 Bult M10x20 | BU1201/BU1200 |
| 6 Flänsmutter M10 | MU1001/MU1010 |

| Detalj | Art. nr. |
|---------------------------------|---|
| 7 Sparklist | SL0410/SL0510/SL0710/SL1010/SL1510/SL2010 |
| 8 Självborrande skruv 5,2x22 rf | SS5221/SS5225 |
| 9 Måsvingekoppling | MK4200 |
| 10 Rörskoppling | KP4277 |

Kantavstånden gäller för M12 expander i betong

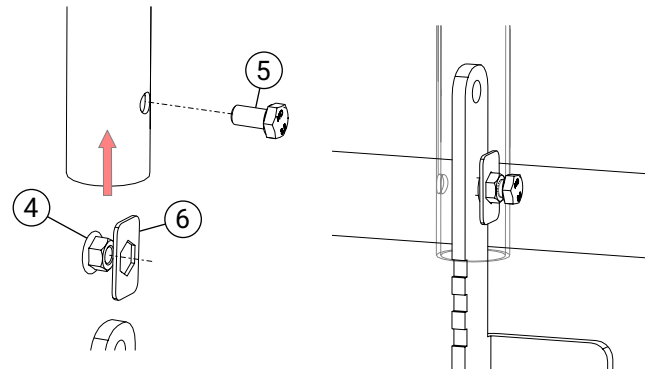


| Räcke | c/c mått |
|-----------------|----------|
| UI2042 / UB2042 | 1835 |
| UI1542 / UB1542 | 1335 |
| UI1042 / UB1042 | 835 |
| UI0742 / UB0742 | 535 |
| UI0542 / UB0542 | 335 |
| UI0442 / UB0442 | 235 |



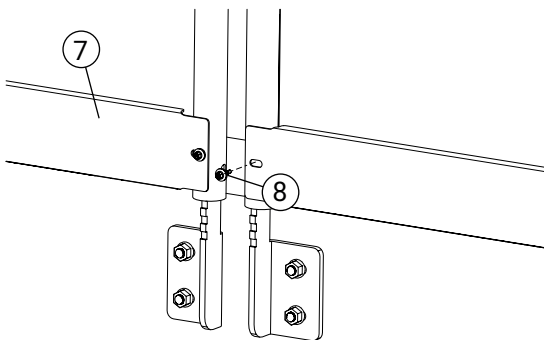
1. Montering av sidofäste

Skruva fast vänster och höger sidofäste (2,3) med 2 st infästningar (A) per fäste (ingår EJ). **OBS!** Håll koll på höger och vänster sida.



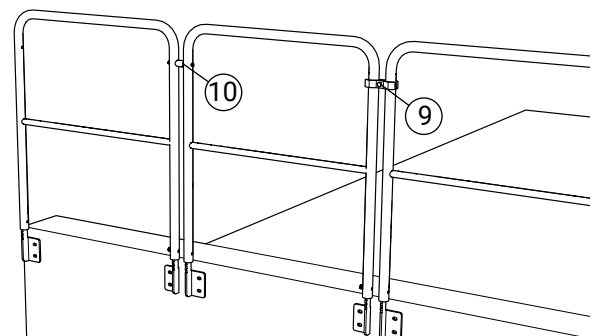
2. Låsning av räcke

Sätt ihop en mutter (4) + låsbricka (6) till en räckeslåsning. Stick in i räckesröret och montera en bult (5)



3. Montering av sparklist

Ev. sparklist (7) monteras med 2 st självborrande skruv (8).



4. Montering av kopplingar

Montera en måsvingekoppling (9) eller rörskoppling (10) mellan räckena.