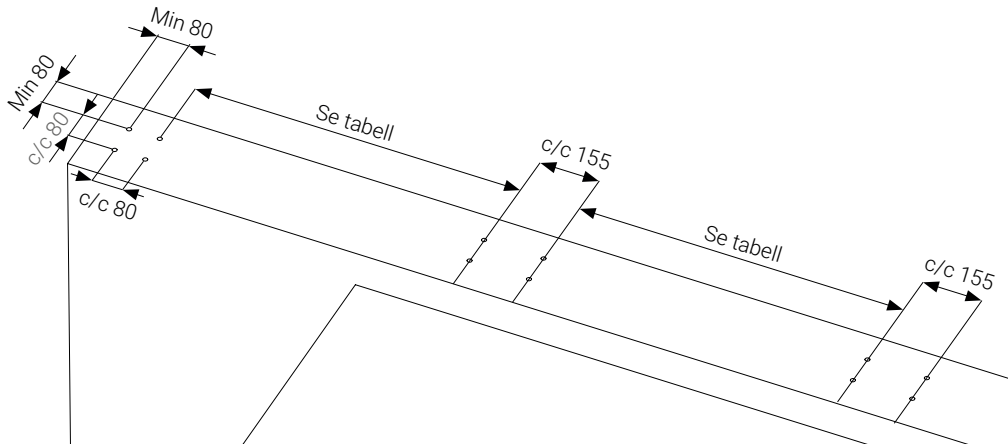


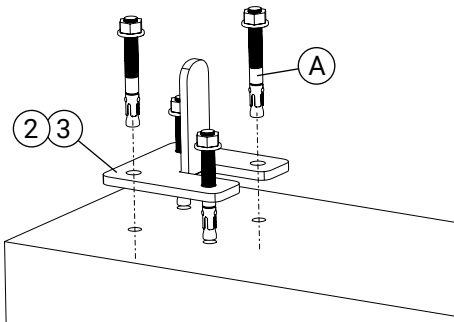
Detalj	Art. nr.
1 Räcke	Se tabell
2 Enkelfäste	UG1000
3 Dubbelfäste	UG2000
4 Låsbricka	UL4201
5 Bult M10x20	BU1201/BU1200
6 Flänsmutter M10	MU1001/MU1010

Detalj	Art. nr.
7 Sparklist	SL0410/SL0510/SL0710/SL1010/SL1510/SL2010
8 Självborrande skruv 5,5x22	SS5221/SS5225
9 Måsvingekoppling	MK4200
10 Rörskoppling	KP4277

Kantavstånden gäller för M12 expander i betong

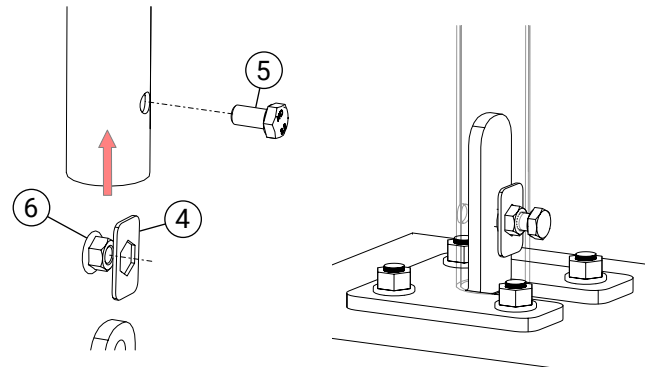


Räcke	c/c mått
UI2042 / UB2042	1845
UI1542 / UB1542	1345
UI1042 / UB1042	845
UI0742 / UB0742	545
UI0542 / UB0542	345
UI0442 / UB0442	245



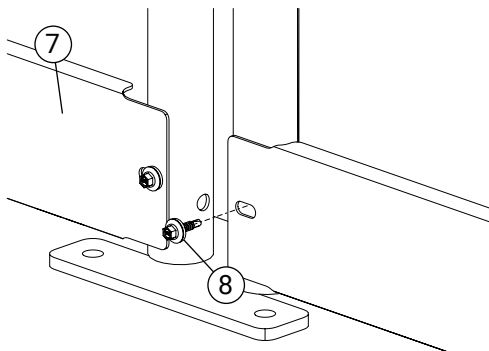
1. Montering av fäste

Skruva fäste (2,3) med 4st infästningar (A) per fäste.
OBS! Infästningar ingår EJ.



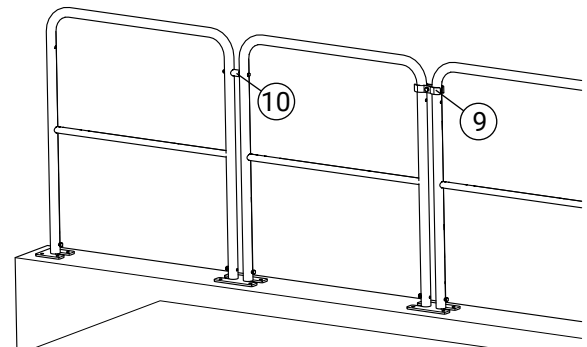
2. Montering av räckeslåsning

Sätt ihop en mutter (6) + låsbricka (4) till en räckeslåsning.
Stick in i räckeröret och montera en bult (5).



3. Montering av sparklist

Ev. sparklist (7) monteras med 2 st självborrande skruv (8).



4. Montering av kopplingar

Montera en måsvingekoppling (9) eller rörskoppling (10) mellan räckena.