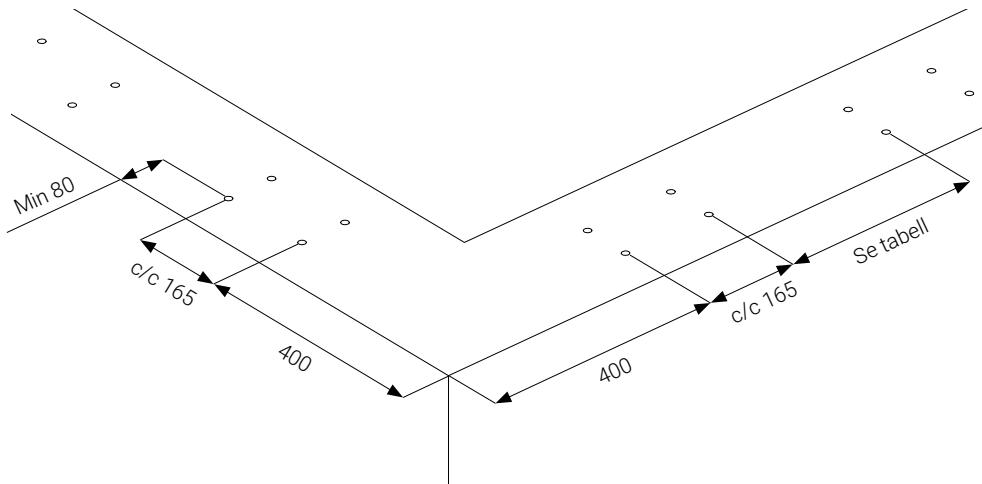


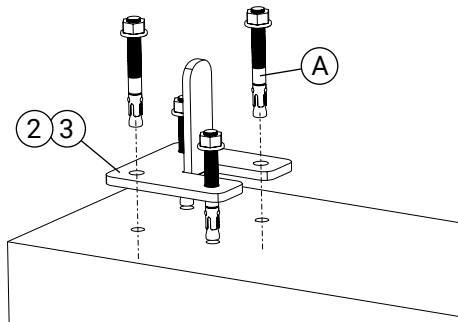
Detalj	Art. nr.
1 Räcke	Se tabell
2 Enkelfäste	UG1000
3 Dubbelfäste	UG2000
4 Låsbricka	UL4200
5 Bult M10x20	BU1201/BU1200

Detalj	Art. nr.
6 Flänsmutter M10	MU1001/MU1010
7 Sparklist	SL0410/SL0510/ SL0710/SL1010/ SL1510/SL2010
8 Självborrande skruv 5,5x22	SS5221/SS5225
9 Måsvingekoppling	MK4200

Kantavstånden gäller för M12 expander i betong

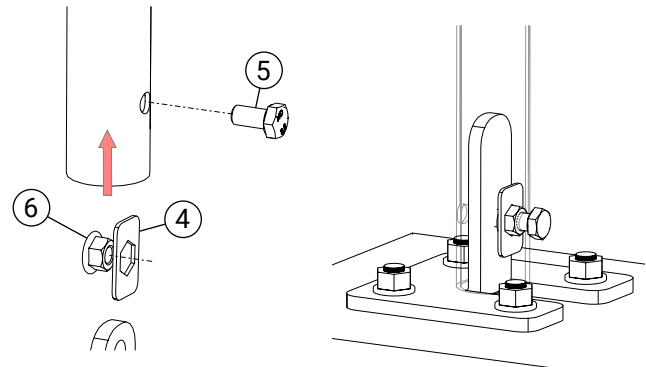


Räcke	c/c mått
UI2042 / UB2042	1845
UI1542 / UB1542	1345
UI1042 / UB1042	845
UI0742 / UB0742	545
UI0542 / UB0542	345
UI0442 / UB0442	245



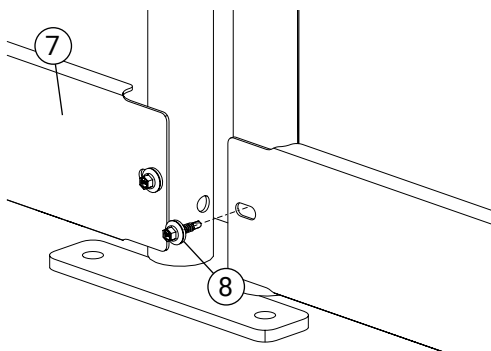
1. Montering av fäste

Skruva fäste (2,3) med 4 st infästningar (A) per fäste.
OBS! Infästningar ingår EJ. Se MA1000 för dimensionering.



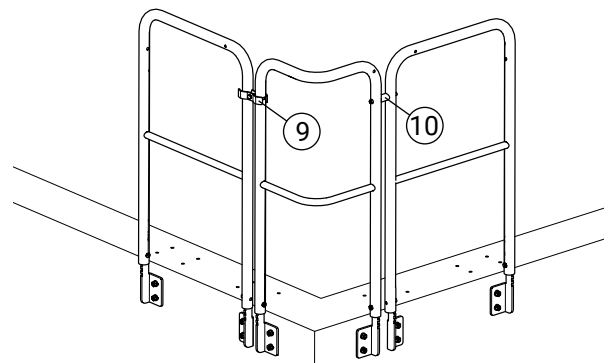
2. Montering av räclesåsning

Sätt ihop en mutter (6) + låsbricka (4) till en räclesåsning.
Stick in i räclesåret och montera en bult (5).



3. Montering av sparklist

Ev. sparklist (7) monteras med 2 st självborrande skruv (8).



4. Montering av kopplingar

Montera en måsvingekoppling (9) eller rörkoppling (10) mellan räckena.