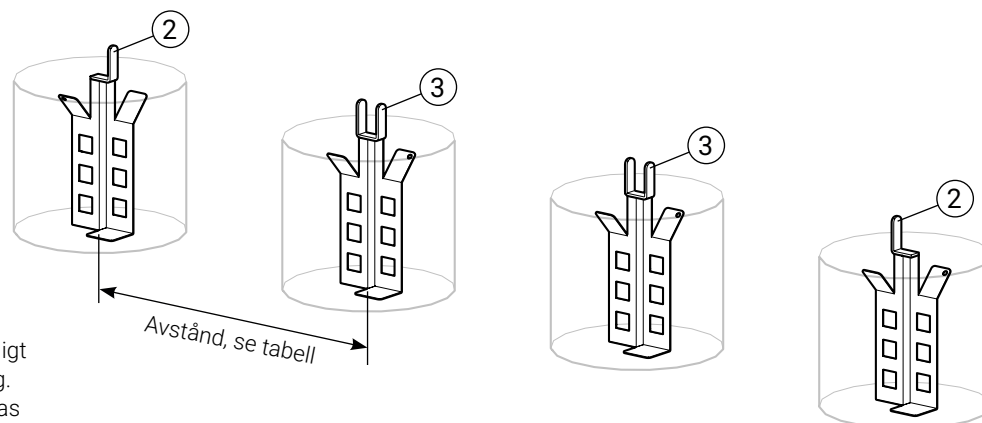


Detalj	Art. nr.
1 Räcke	Se tabell
2 Markfäste Enkel	UM1000
3 Markfäste Dubbel	UM2000
4 Låsbricka	UL4200
5 Bult M10x20	BU1201/BU1200
6 Flänsmutter M10	MU1001/MU1010

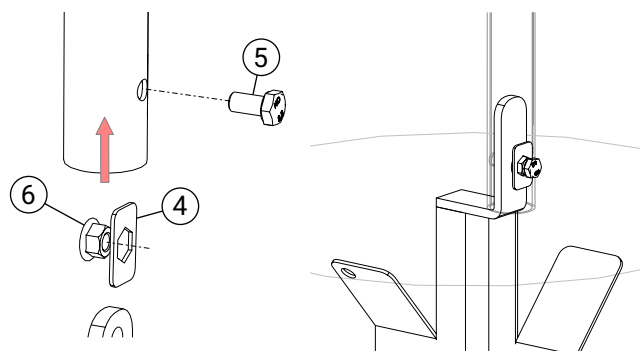
Detalj	Art. nr.
7 Sparklist	SL0410/SL0510/SL0710/ SL1010/SL1510/SL2010
8 Självborrande skruv 5,2x22	SS5221/SS5225
9 Måsvingekoppling	MK4200
10 Rörkoppling	KP4277

Räcke	c/c mått
UI2042 / UB2042	1996
UI1542 / UB1542	1496
UI1042 / UB1042	996
UI0742 / UB0742	696
UI0542 / UB0542	496
UI0442 / UB0442	396



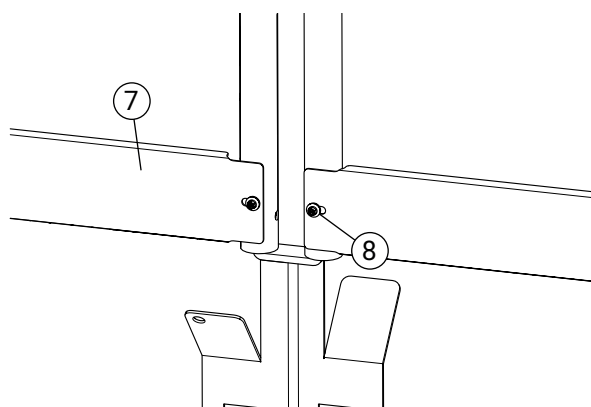
1. Gjutning av fästen

Gräv hål \varnothing 50 cm. Djup 45 cm. c/c enligt tabell. Fyll med makadam eller betong. Vrid enkelfästena (2) så att dom vinklas inåt mot dubbelfästena (3).



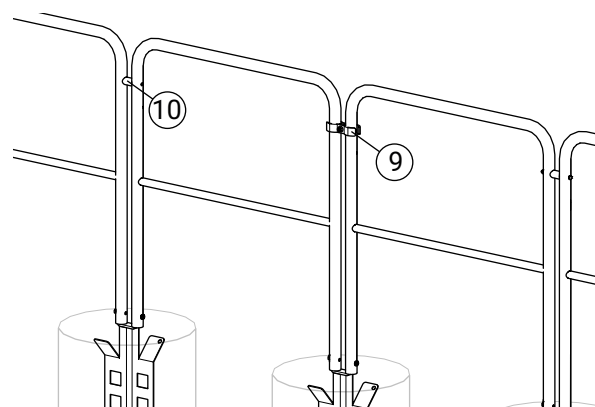
2. Montering av räckeslåsning

Sätt ihop en mutter (6) + låsbricka (4) till en räckeslåsning. Stick in i räckesröret och montera en bult (5).



3. Montering av sparklist

Ev. sparklist (7) monteras med 2 st självborrande skruv (8).



4. Montering av kopplingar

Montera en måsvingekoppling (9) eller rörkoppling (10) mellan räckena.