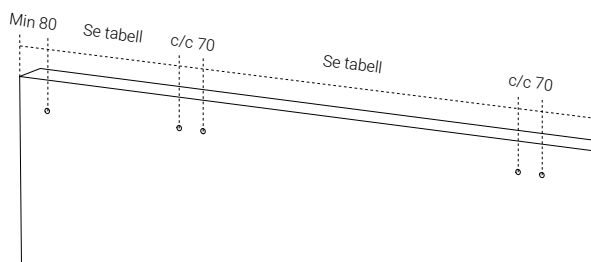


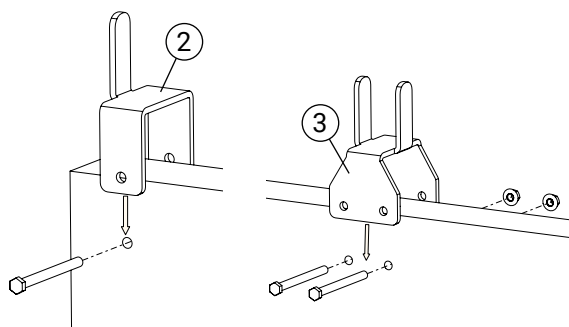
Detalj	Art. nr.
1 Räcke	Se tabell
2 Enkelfäste	UL1000
3 Dubbelfäste	UL2000
4 Låsbricka	UL4201
5 Bult M10x20	BU1201/BU1200
6 Flänsmutter M10	MU1001/MU1010

Detalj	Art. nr.
7 Sparklist	SL0410/SL0510/SL0710/SL1010/SL1510/SL2010
8 Självborrande skruv 5,5x22	SS5221/SS5225
9 Måsvingekoppling	MK4200
10 Rörskoppling	KP4277

Fungerar till L-stöd max 100 mm



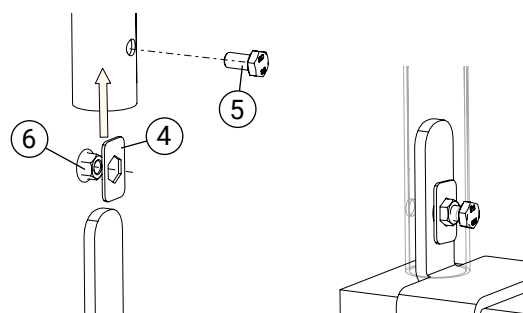
Räcke enkel till dubbelfäste	c/c mått mm	Räcke dubbel till dubbelfäste	c/c mått mm
UI 2042/UB2042	1888	UI 2042/UB204	1926
UI1542/UB1542	1388	UI1542 / UB1542	1426
UI1042/UB1042	888	UI1042 / UB1042	926
UI0742/UB742	588	UI0742 / UB0742	626
UI0542/UB542	388	UI0542/UB542	426
UI0442/UB442	288	UI0442/UB442	326



Montering av fäste

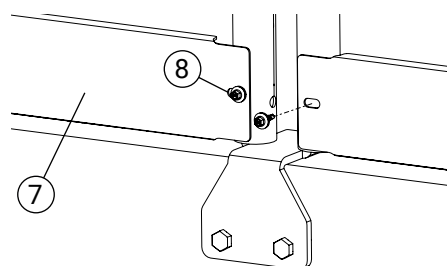
Skruva fäste (2,3) med 1 alt. 2 genomgående skruv M12 per fäste.

OBS! Infästningsbult ingår inte.



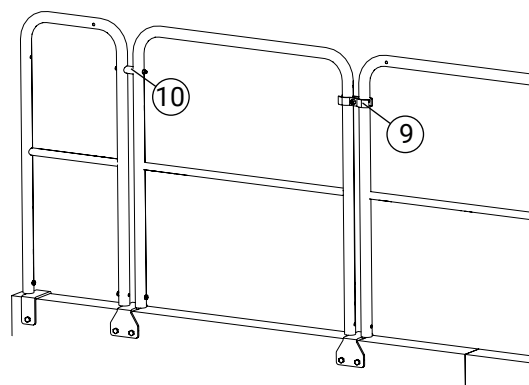
Montering av räckeslåsning

Sätt ihop en mutter (6) + låsbricka (4) till en räckeslåsning. Stick in i räckesröret och montera en bult (5)



Montering av sparklist

Ev. sparklist (7) monteras med 2 st självborrande skruv (8).



Montering av kopplingar

Montera en måsvingekoppling (9) eller rörskoppling (10) mellan räckena.