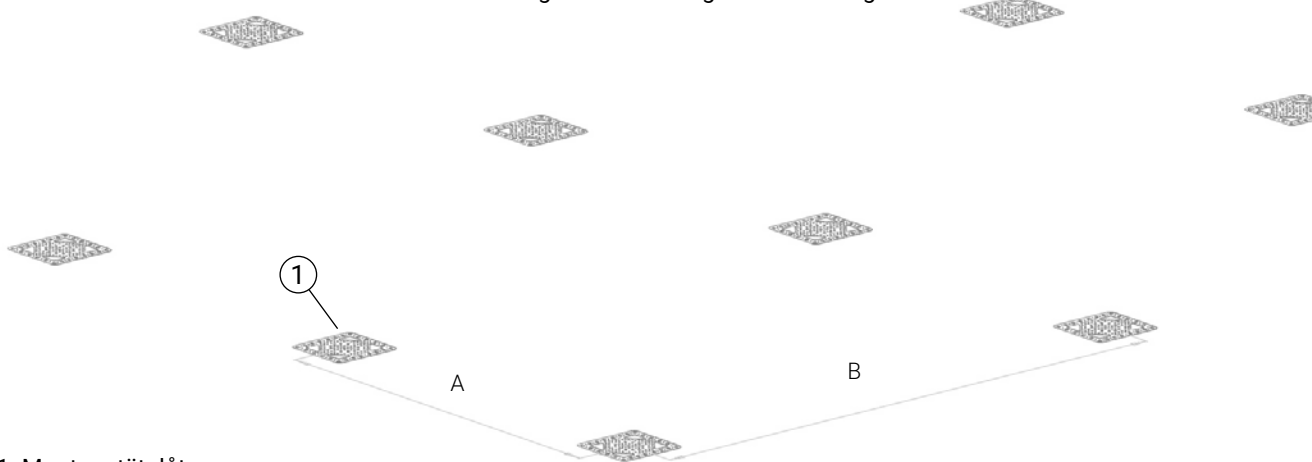


	Detalj	Art. nr.
1	Tätplåt OPTI	TP3645
2	C-profil solinfästning	CP1400
3	Infästningsskena	IS2450
4	Stödplatta	SP2525
5	Lågfäste 10°	LL1005
6	Högfäste 10°	LL1020
7	Självg. skruv 6,3x19mm 10/100/1000-pack	SS6191/SS6190/SS1000
10	Gummibricka Ø50 M10	GB5010 (GB0010)

	Detalj	Art. nr.
11	Mall lågutande system	LL0020
12	Räckesrör 27 mm längd 2,3 m zm	RR2723
13	Mellanläggsbrickor 50-pack	MB5050
14	Självgående skruv mellanläggsbricka	SS6380
15	Ändklämmor	KL3050
16	Mittklämma	KL2250
17	Skrivsats 100st självg. 6,3x51mm rf	SS6510

Följ arbetsmiljöverkets regler! Allt arbete på höjder över 2 meter måste utföras med fallskyddsutrustning. Weland Stål kan hjälpa dig att skapa en säker arbetsplats.

Montera tätplåtarna på taket enligt separat monteringsanvisning MA5008.  
OBS! Var noga vid utsättning och montering!



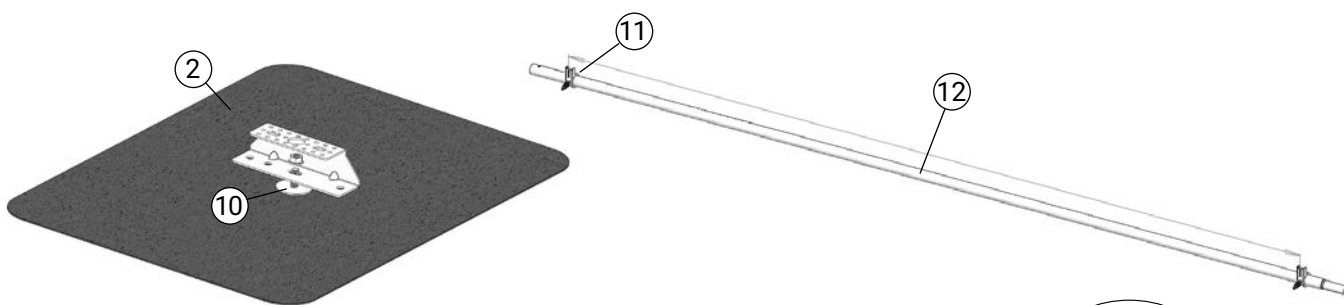
### 1. Montera tätplåtarna

Mät ut och positionera tätplåtarna (1) för mekanisk infästning.

C/C-mått A = panelens längd + 20 mm.

C/C-mått B = framgång av snö- och vindlastrapporten.

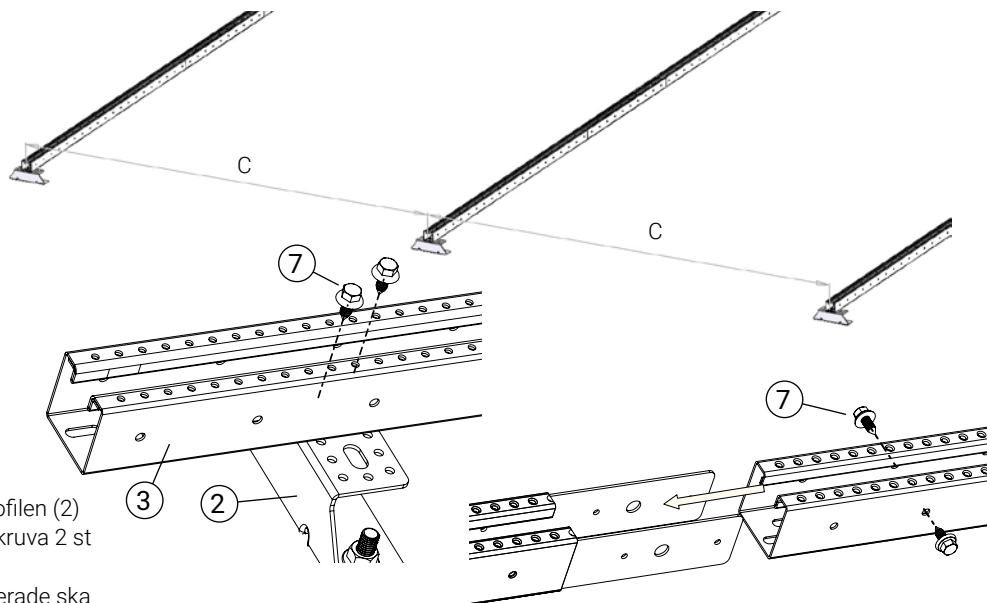
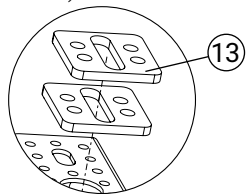
**Se snö-/vindlastrapport för utsättning och montering.**



### 2. Montera C-Profilen (2)

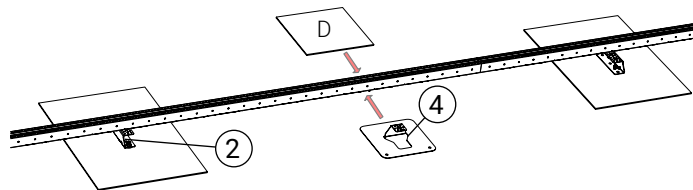
Justera in mallen (11) + (12) för korrekt c/c-mått mellan C-profilerna (2). C/c-mått A = Paneltillverkarens klämzon. Montera första c-profilen (2) i mitten på det ovala hålet. Glöm ej gummibrickan (10) under fästet! Skruva åt muttern med 20 Nm så gummibrickan komprimeras. Montera nästa c-profil (2) och malla in korrekt c/c-mått i sidled. Muttern bör efterdras med anledning av att takmaterialet komprimeras. C/c-mått B framgår av snö- och vindlastrapporten.

Är taket ojämnt kan raden med fästen (5)(6) behöva linjeras med hjälp av snörslå mellan första och sista fästet. Här kan också mellansläggsbrickor (13) med skruv (14) användas mellan fäste och skena för att få skenan på rätt nivå (max 25 mm).



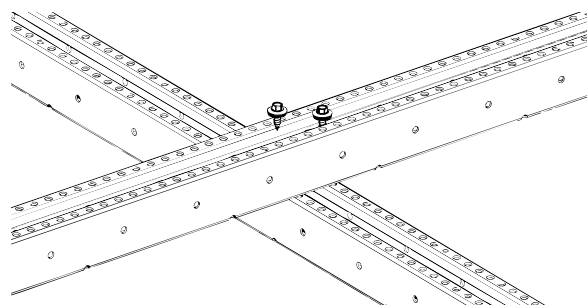
### 3. Montera infästingsskenor

Montera skenan (3) i mitten av c-profilen (2) med 2 st skruv (7). Skjut ihop och skruva 2 st skruv (7) vid skarv. Om C-profilerna (2) är korrekt monterade ska infästingsskenorna (3) nu sitta med rätt c/c-mått (C).



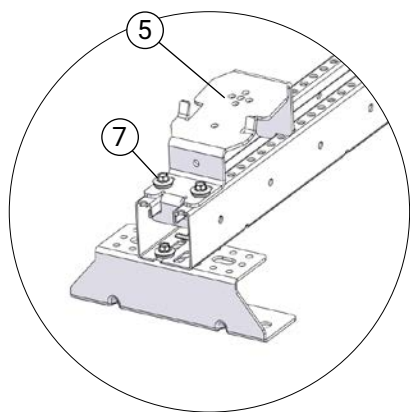
### 4. Montera stödplattor

Montera stödplattor (4) med skyddslapp (D) (Min. 430 mm x380 mm) med 1st skruv (7) mellan de fasta C-profilerna (2). Antal stödplattor framgår i snö- och vindlastrapporten.



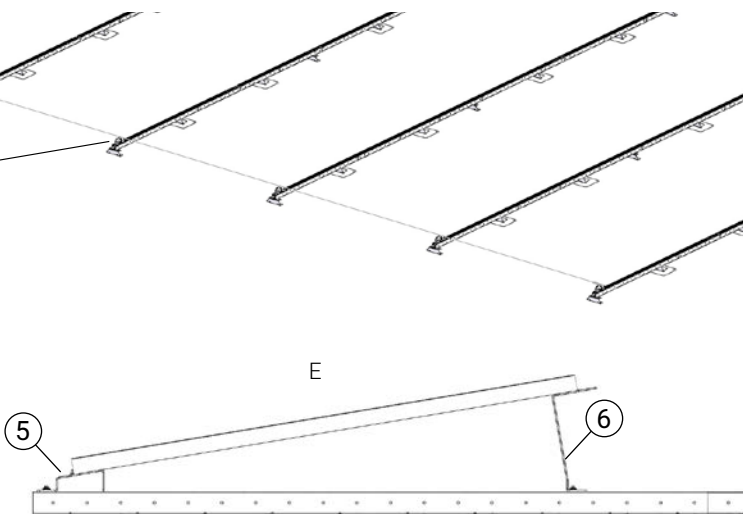
### 5. Korsläggning av skenor

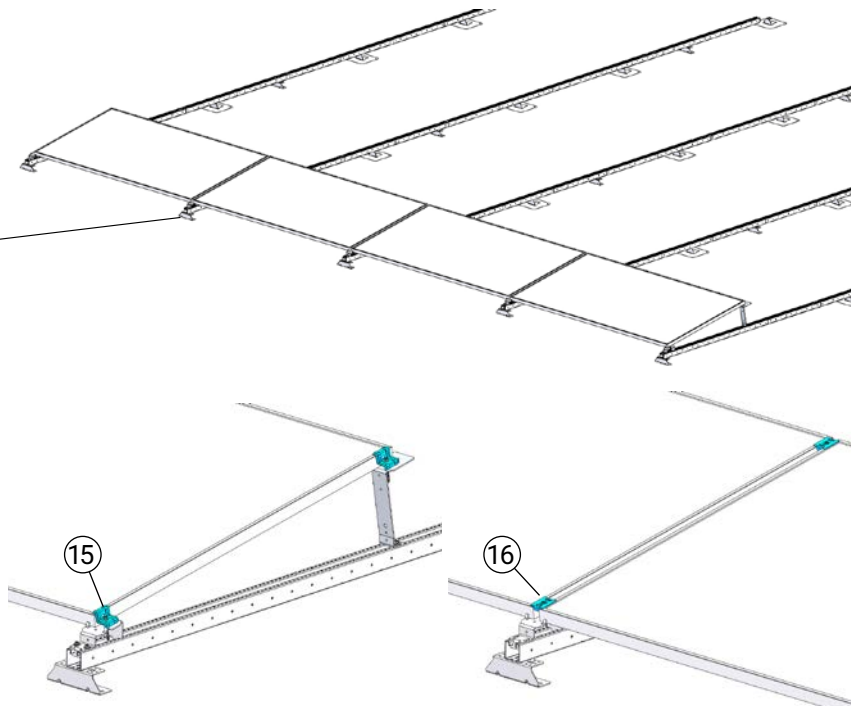
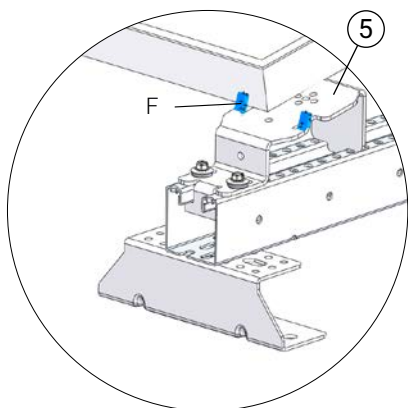
Vid korsläggning av skenor monteras den övre skenan till den undre med 2st SS6319.



### 6. Montera fästen

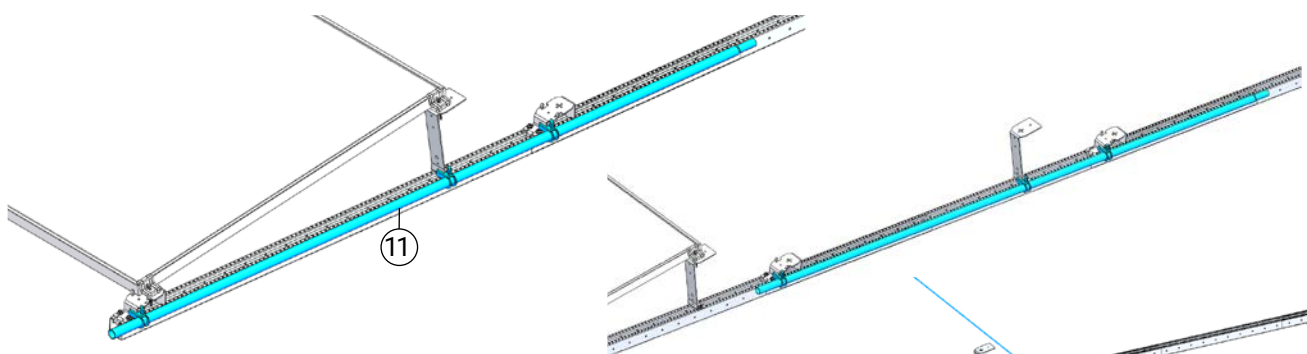
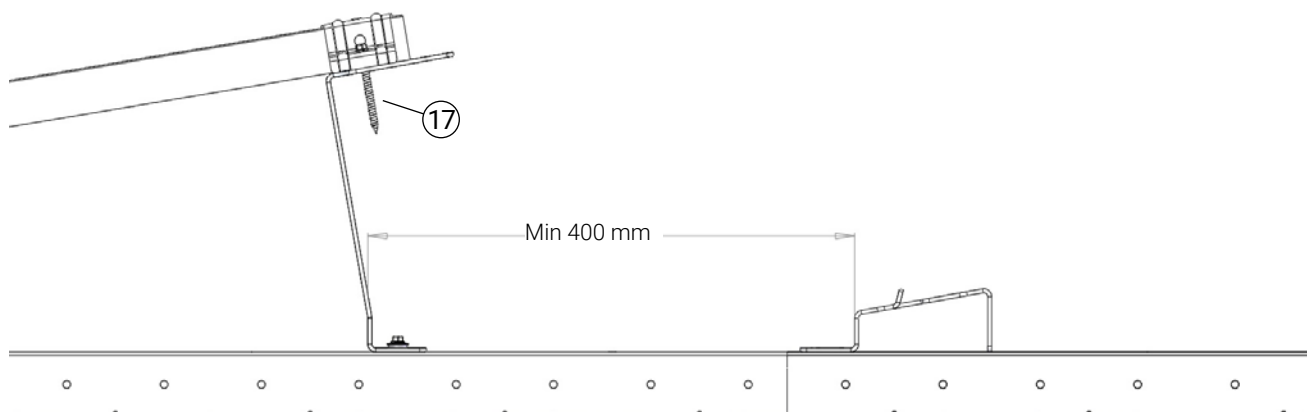
Montera första raden med lågfästen (5) med 2 st skruv (7) till skenan. Högfäste (6) mäts in och monteras på rätt avstånd till lågfäste (5) beroende på panelens bredd (E).





### 7. Montera första panelraden för att kontrollera att allt passar som det ska.

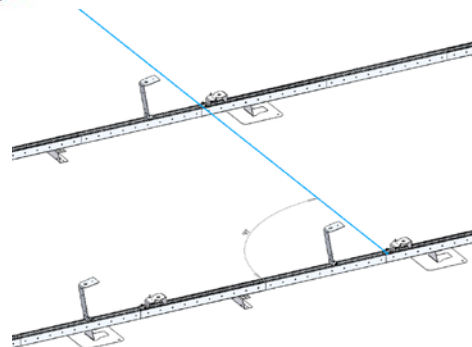
Lägg på första panelraden, panelerna ska vila mot klackarna (F) på lågfästet (5).  
Montera ändklämmor (15) i ytterkanterna och mittklämmor (16) mellan panelerna.  
Åtdragningsmoment 10 Nm. OBS använd inte mutterknackare till plåtskraven.

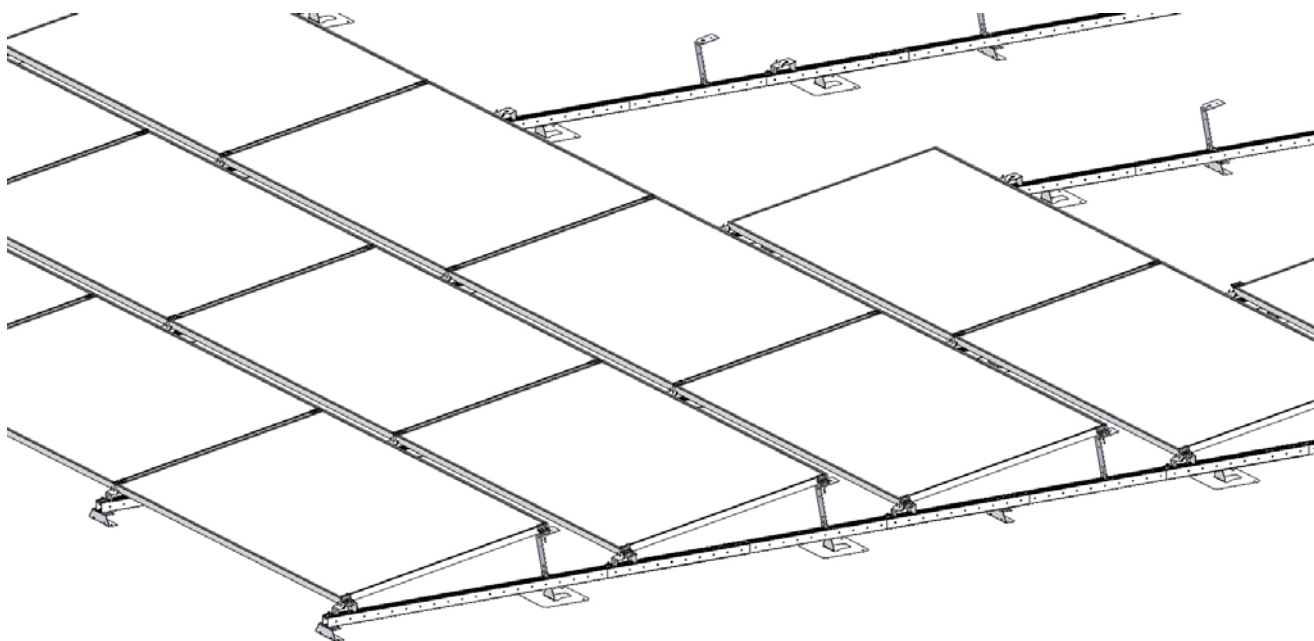


### 8. Montera resterande fästen

Mät ut var andra raden med lågfäste (5) ska börja. Rekommenderat avstånd är minst 400 mm. Ställ in mallen (11) mot befintliga fästen. Mallen används nu för att positionera fästen utan att behöva mäta.

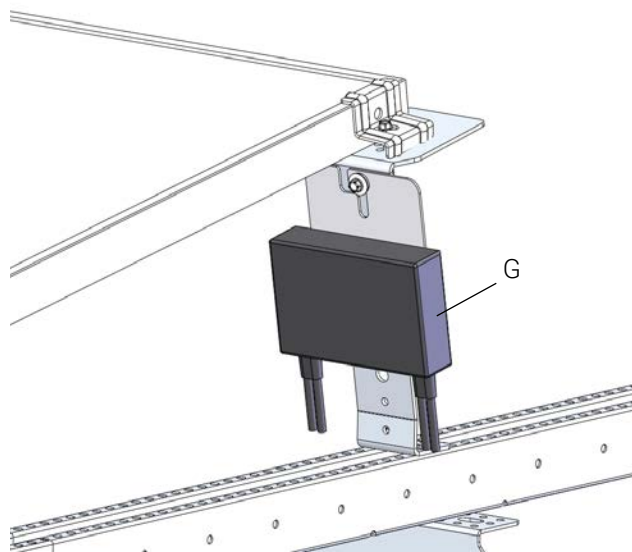
Observera att inbyggda småfel i montage förstärks desto fler rader som monteras efter varandra med mallen. Det kan vara bra att efter ett antal rader börja om i en ny vinkelrät rad som mäts fram.





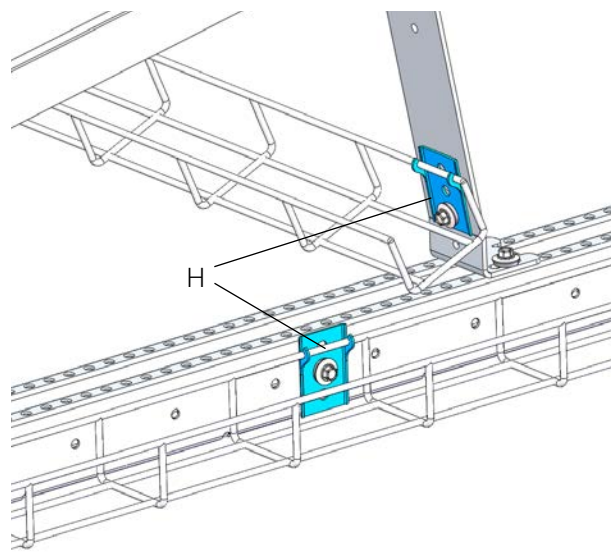
### 9. Montera resterande paneler

Montera resterande paneler likt steg 7.



### 10. Tillbehör

Optimerare (G) kan monteras direkt till fäste.



Hållare för trådstegar och kabelrännor (H) kan monteras direkt till fäste och skena.