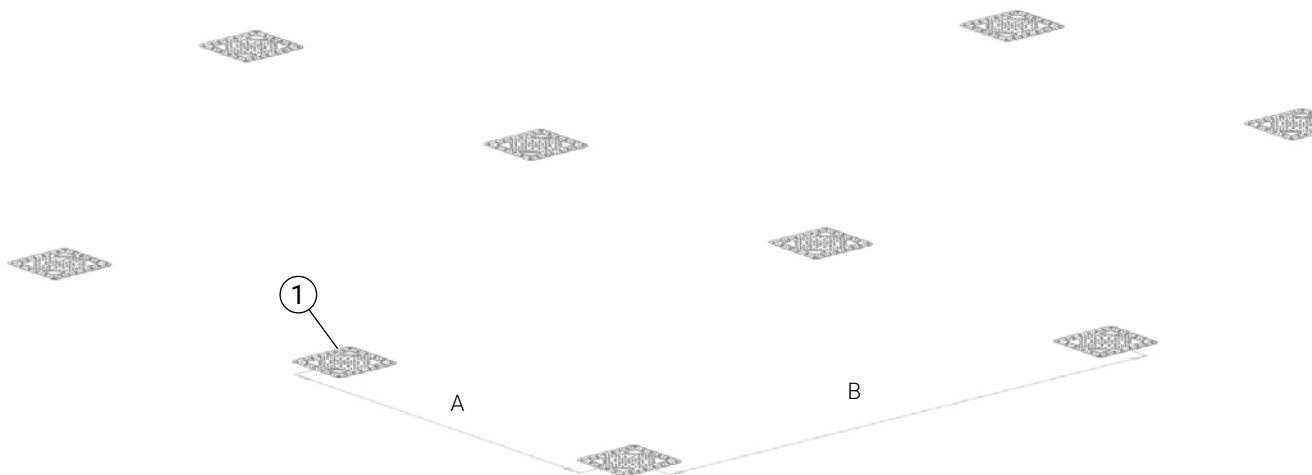


| | Detalj | Art. nr. |
|---|---|----------------------|
| 1 | Festeplate OPTI | TP3645 |
| 2 | C - profil | CP1400 |
| 3 | Innfestingsskinne solpanelfester 2,26m zm | IS2450 |
| 4 | Støtteplate | SP3328 |
| 5 | Lavt feste 10° lavtbyggende system zm | LL1005 |
| 6 | Høyt feste 10° lavtbyggende system zm | LL1020 |
| 7 | Skrue selvgjengende 10/100/1000 stk | SS6191/SS6190/SS1000 |

| | Detalj | Art. nr. |
|----|---|----------|
| 10 | Gummiskive | GB5010 |
| 11 | Mal lavtbyggende system | LL0020 |
| 12 | Rekkverksrør 27mm 2,3m | RR2723 |
| 13 | Mellomlagsbrikker 50 stk | MB5050 |
| 14 | Selvgjengende skrue mellomlagsbrikker | SS6380 |
| 15 | Endeklemme | KL3050 |
| 16 | Skrue selvgjengende 100 stk 6,3x51mm rf | SS6510 |

En viktig grunnregel er at man skal være forsvarlig sikret der det er fare for fall ved høyder over 2m.
Weland har fallsikringsystemer.

Montere festeplatene på taket i henhold til monteringsanvisning MA5008.
OBS: vær nøye med måling og montering.



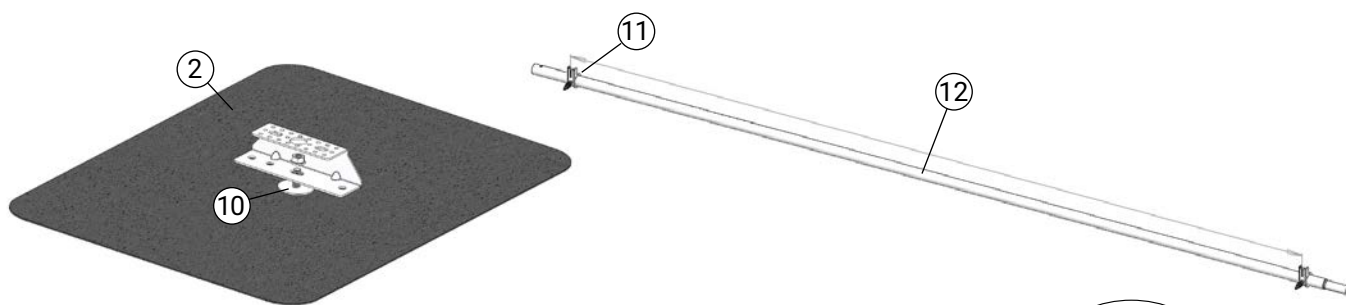
1. Montere festeplatene

Mål ut og posisjonere festeplatene (1) for mekanisk innfesting.

C/C mål A = platenes lengde +20 mm.

C/C mål B = fremgår av snø og vindlastrapporten.

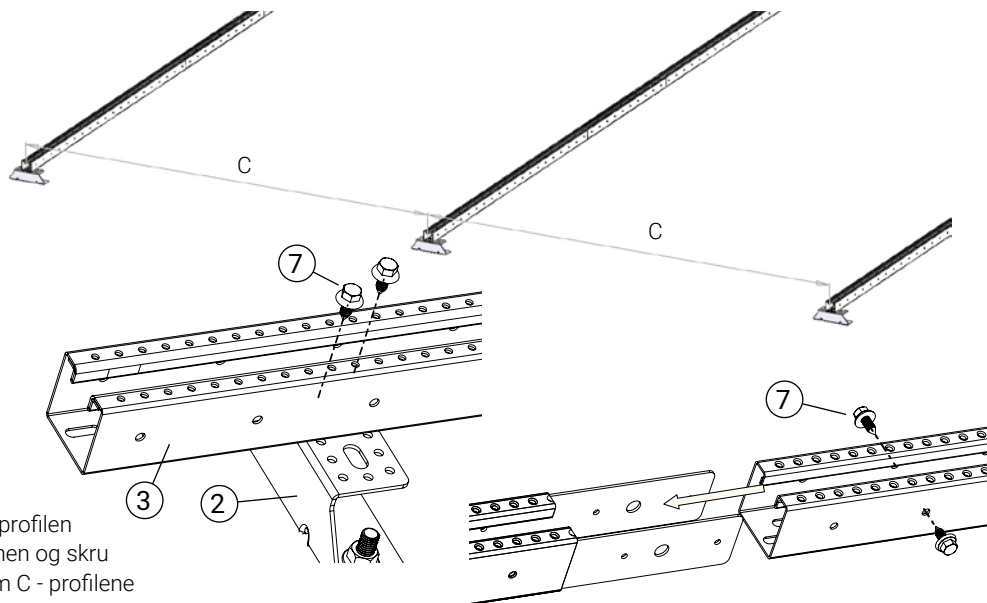
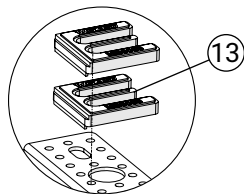
Se snø og vindlastrapporten før utsetting og montering.



2. Montere C - profilen (2)

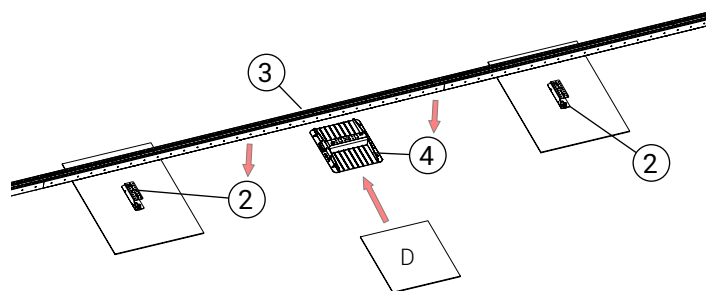
Juster inn malen (11) for korrekt c/c mål mellom C - profilene (2). C/c mål A = panelens lengde. + 20mm. Montere første profilen (2) i midten på det ovale hullet. Ikke glem gummiskiven (10) under festet! Skru til mutteren med 20Nm så gummibrikken komprimeres. Montere neste C - profil (2) og mål inn korrekt mål sideveis. Mutteren bør etterstrammes fordi takmaterialet komprimeres. C/c mål fremgår av snø og vindlastrapporten.

Er taket ujevnt kan raden med fester (5)(6) rettes med snor mellom første og siste feste. Her kan også mellomlagsbrikker (13) med skruer (14) benyttes (max 25mm) for å få skinnen på rett nivå.



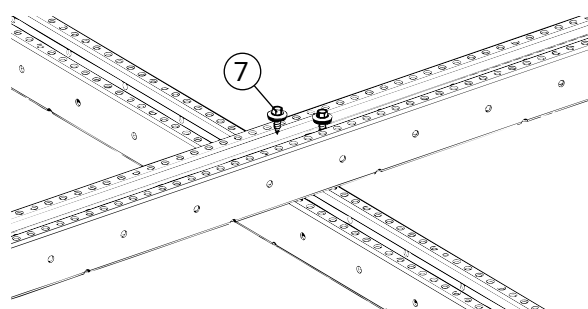
3. Montere innfestingsskiner

Montere skinnen (3) i midten av C - profilen (2) med 2 stk skruer (7). Skyv sammen og skru med 2 stk skruer (7) ved skjøten. Om C - profilene (2) er korrekt montert skal innfestingsskinnene (3) nå sitte med riktig c/c mål.



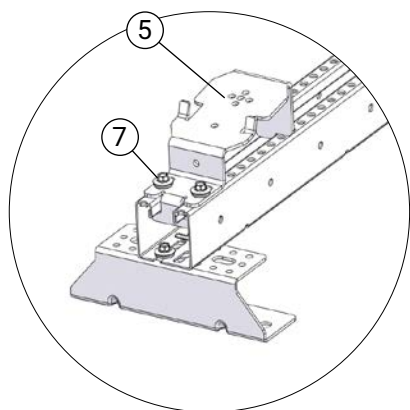
4. Montere støtteplater

Montere støtteplater (4) med tekkelapp (D) minst like stor som støtteplaten. Montere støtteplaten med **klikk** funksjonen i skinnen (3) mellom de mekaniske innfestingene (2). Antall støtteplater fremgår i snø og vindlastrapporten.



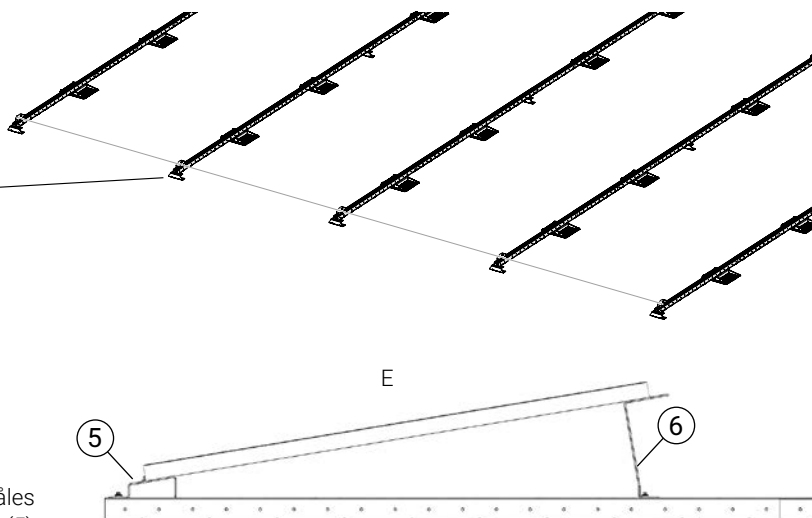
5. Krysslegging av skinner

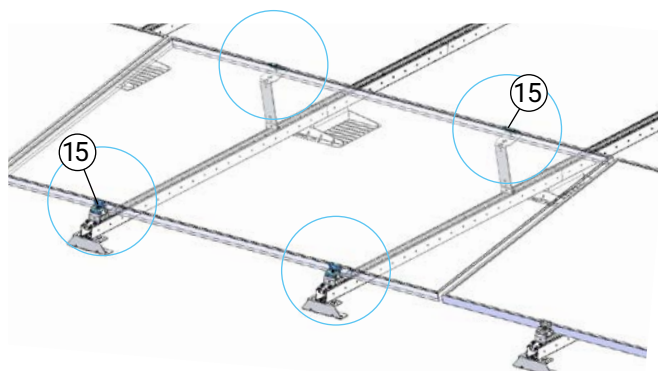
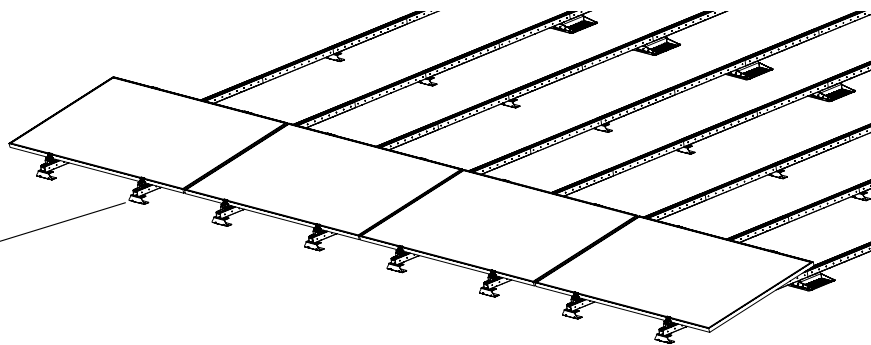
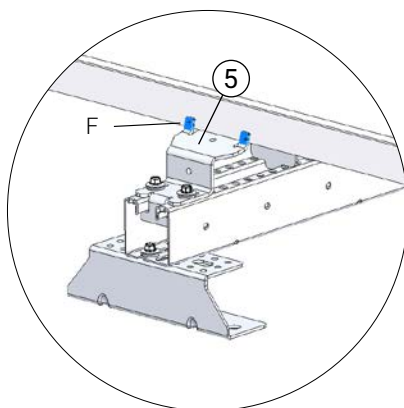
Ved krysslegging av skinner monteres den øvre skinnen på den nedre skinnen med 2 stk skruer (7).



6. Montere festene

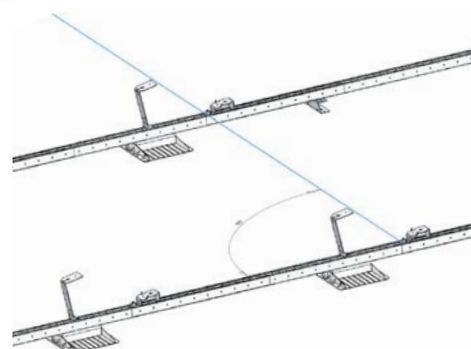
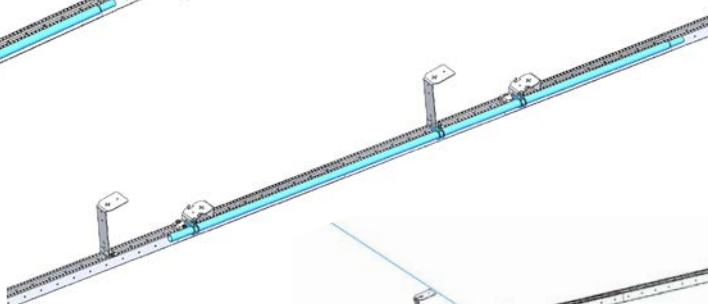
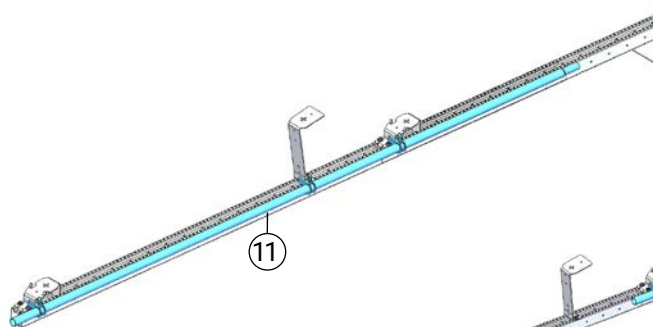
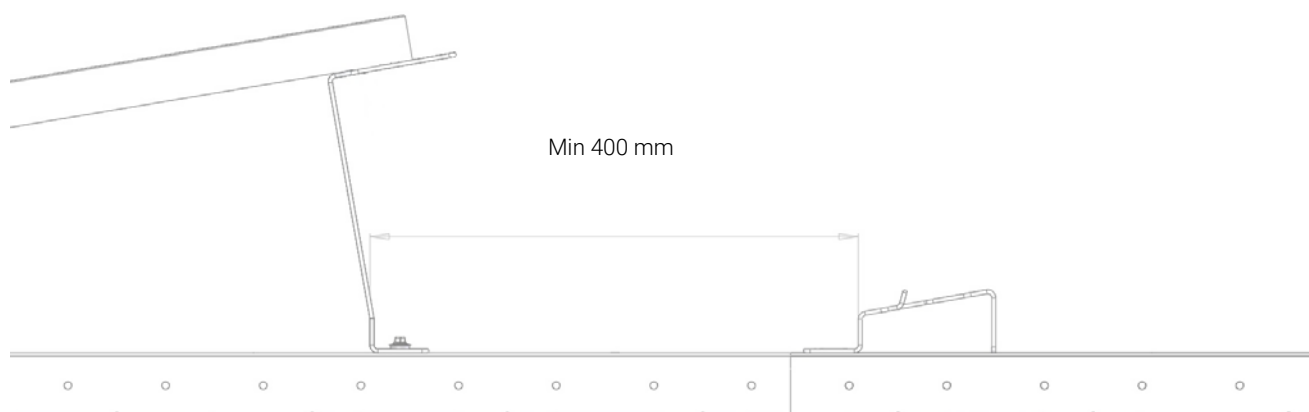
Montere første raden med det lave feste (5) med 2 stk skruer (7) til skinnen. Det høye festet (6) måles inn og monteres i riktig avstand til det lave festet (5) avhengig av panelet bredde (E).





7. Montere den første panelraden for å kontrollere at alt passer som det skal.

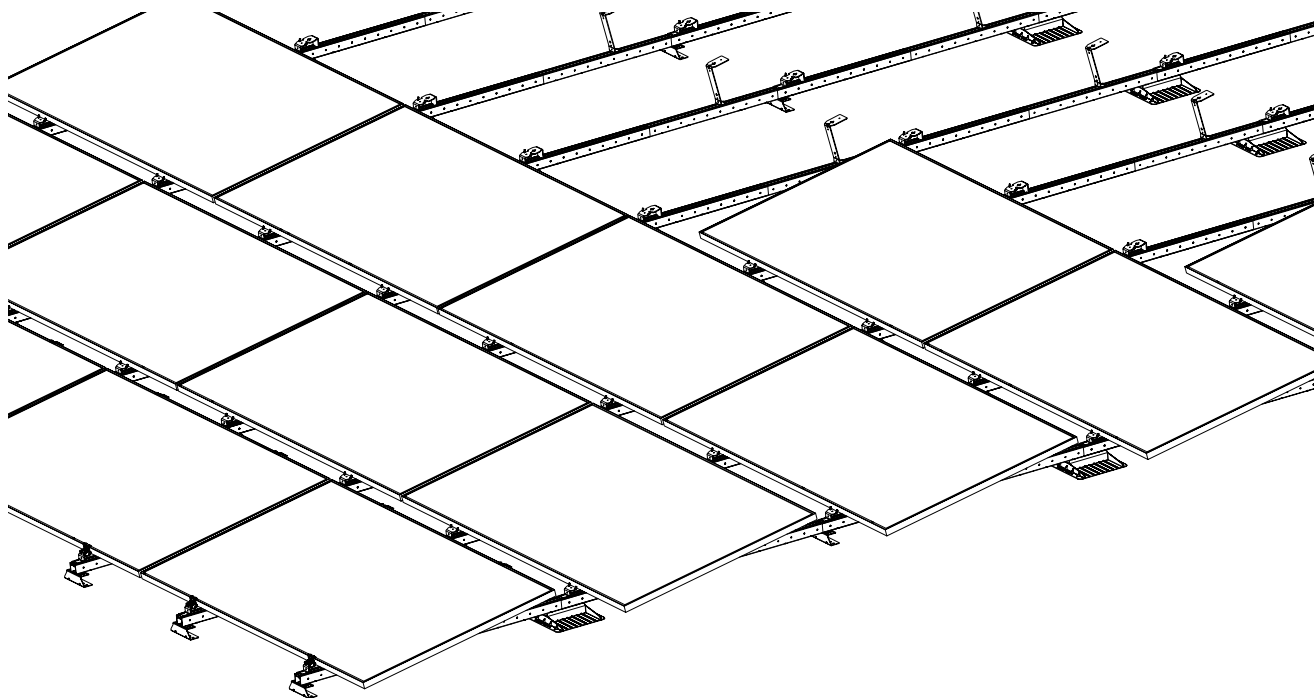
Legg på den første panelraden, panelene skal hvile mot tappene (F) på det lave festet (5). Montere endeklemmer (15) på den høye og lave delen av panelet. Tildragningsmoment er 10Nm. OBS: ikke bruk muttertrekker til plateskruen.



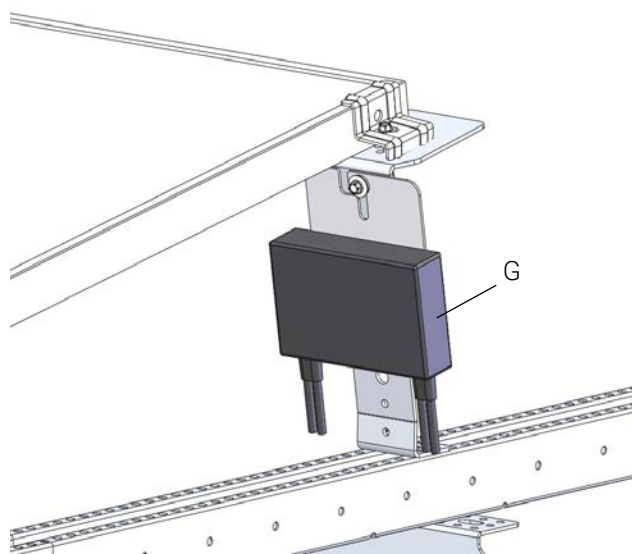
8. Monter resten av festene

Mål ut hvor den andre raden med de lave festene (5) skal begynne. Anbefalt avstand er minst 400mm. Still inn malen (11) mot de monterte festene. Malen benyttes heretter på alle festene, da trenger man ikke å måle lenger.

Merk at selv små feil forsterkes desto flere rader som monteres etter hverandre med malen. Det kan være smart etter noen rader å sjekke og eventuelt rette inn feilen.

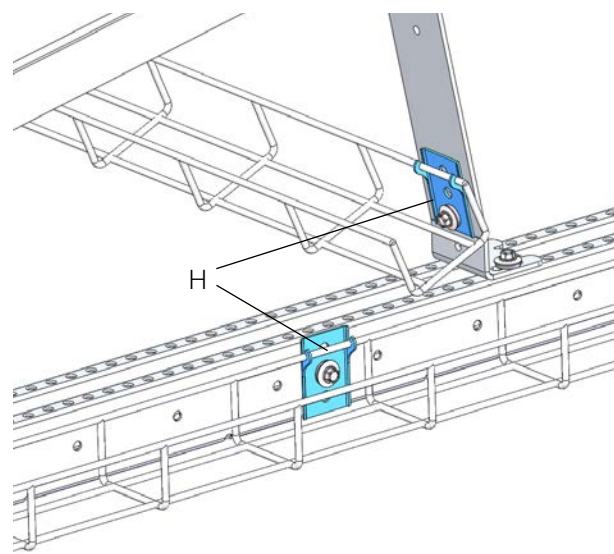


9. Montere resterende paneler likt steg 7.



10. Tilbehør

Optimerere (G) kan monteres direkte i festet.



Holdere for kabler kan monteres direkte til festet eller skinnen.