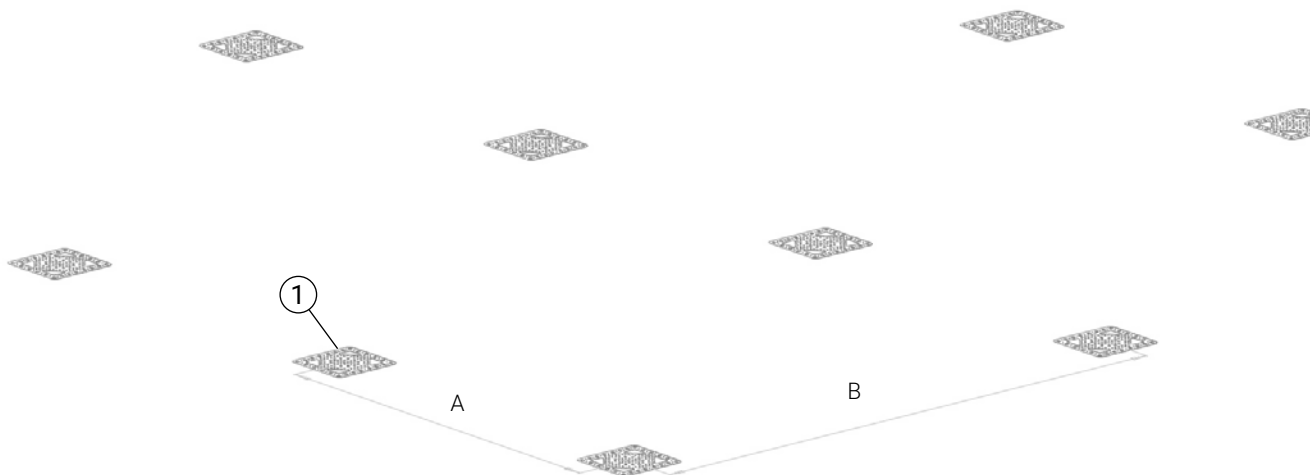


	Detalj	Art. nr.
1	Festeplate OPTI	TP3645
2	C - profil	CP1400
3	Innfestingsskinne solpanelfester 2,26m zm	IS2450
4	Støtteplate	SP3328
5	Lavt feste 10° lavtbyggende system zm	LL1005
6	Midtfeste 10° lavtbyggende system zm	LL1010
7	Skrue selvgjengende 10/100/1000 stk	SS6191/SS6190/SS1000

	Detalj	Art. nr.
10	Gummiskive Ø50 mm M10	GB5010
11	Mal lavtbyggende system	LL0020
12	Rekkverksrør 27mm 2,3m	RR2723
13	Mellomlagsbrikker 50 stk	MB5050
14	Selvgjengende skrue mellomagsbrikker	SS6380
15	Endeklemme	KL3050
16	Skrue selvgjengende 100 stk 6,3x51mm rf	SS6510

En viktig grunnregel er at man skal være forsvarlig sikret der det er fare for fall ved høyder over 2m.
Weland har fallsikringsystemer.

Monter festeplatene på taket i henhold til monteringsanvisning MA5008.
OBS: vær nøye med måling og montering.



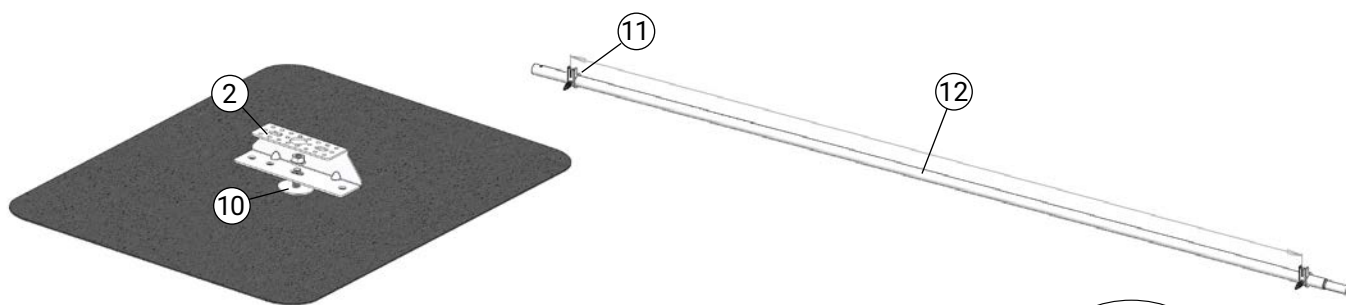
1. Montere festeplatene

Mål ut og posisjonere festeplatene (1) for mekanisk innfesting.

C/C mål A = platenes lengde +20 mm.

C/C mål B = fremgår av snø og vindlastrapporten.

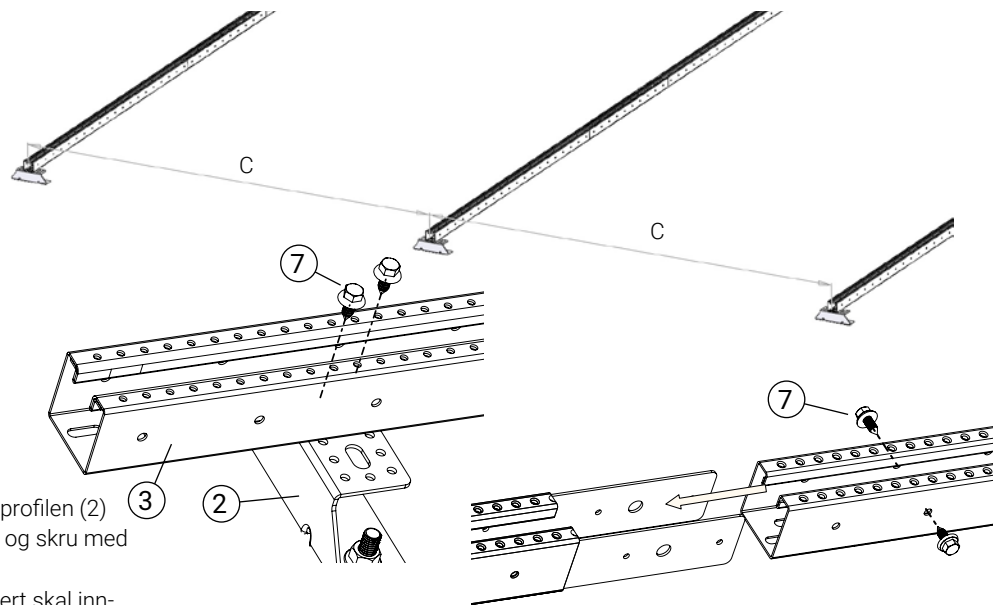
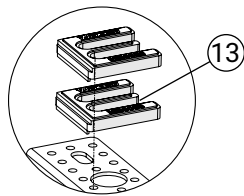
Se snø og vindlastrapporten før utsetting og montering.



2. Montere C - profilen (2)

Juster inn malen (11) for korrekt c/c mål mellom C - profilene (2). C/c mål A = panelens lengde. + 20mm. Montere første profilen (2) i midten på det ovale hullet. Ikke glem gummiskiven (10) under festet! Skru til mutteren med 20Nm så gummibrikken komprimeres. Montere neste C - profil (2) og mål inn korrekt mål sideveis. Mutteren bør etterstrammes fordi takmaterialet komprimeres. C/c mål fremgår av snø og vindlastrapporten.

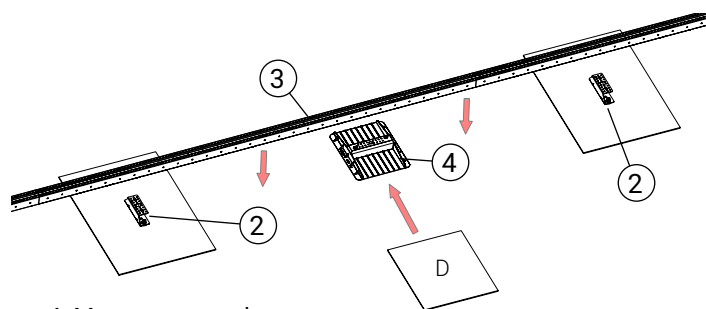
Er taket ujevnt kan raden med fester (5)(6) rettes med snor mellom første og siste feste. Her kan også mellomlagsbrikker (13) med skruer (14) benyttes (max 25mm) for å få skinnen på rett nivå.



3. Montere innfestingsskiner

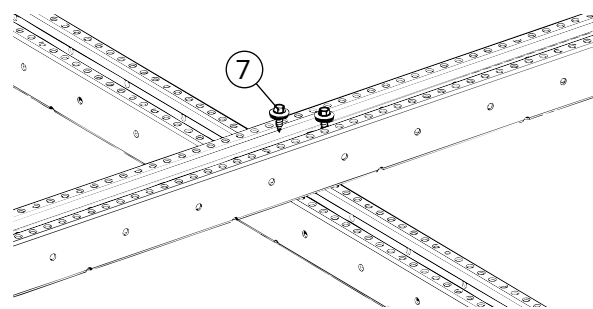
Montere skinnen (3) i midten av C - profilen (2) med 2 stk skruer (7). Skyv sammen og skru med 2 stk skruer (7) ved skjøten.

Om C - profilene (2) er korrekt montert skal innfestingsskinnene (3) nå sitte med riktig c/c mål.



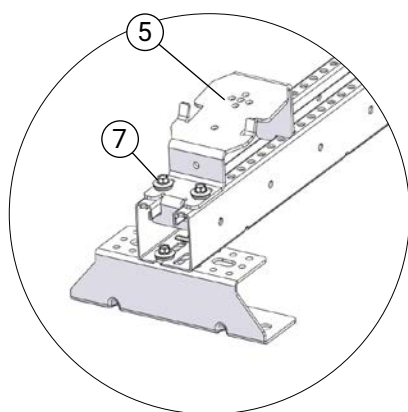
4. Montere støtteplater

Montere støtteplater (4) med tekkelapp (D) minst like stor som støtteplaten. Montere støtteplaten med **klikk** funksjonen i skinnen (3) mellom de mekaniske innfestingene (2). Antall støtteplater fremgår i snø og vindlastrapporten.



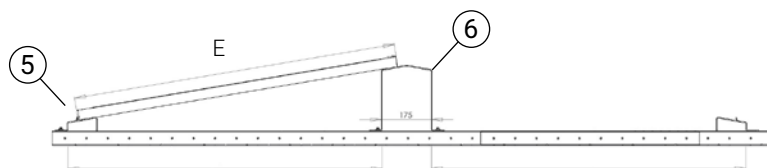
5. Kryssetting av skinner

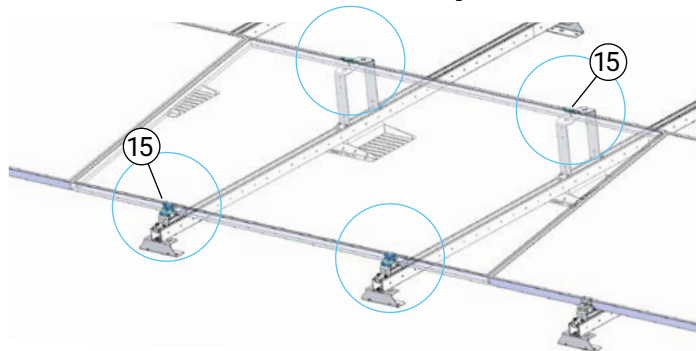
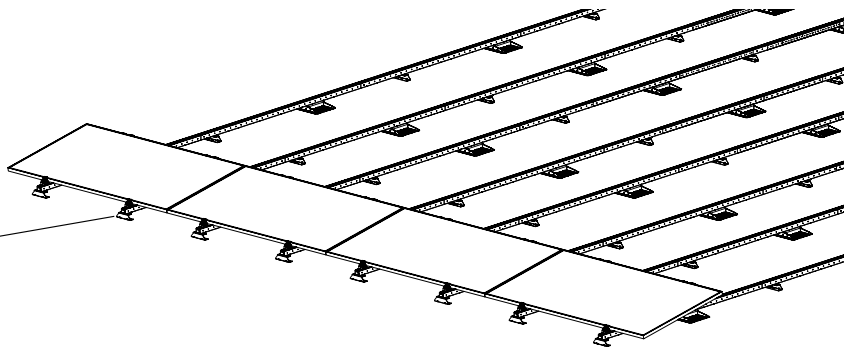
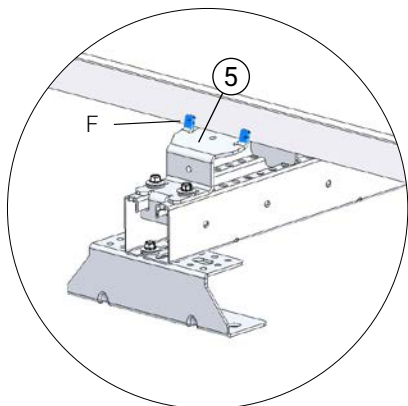
Ved kryssetting av skinner monteres den øvre skinnen på den nedre skinnen med 2 stk skruer (7).



6. Montere festene

Montere første raden med det lave feste (5) med 2 stk skruer (7) til skinnen. Midtfeste (6) måles inn og monteres i riktig avstand til det lave festet (5) avhengig av panelet bredde (E).

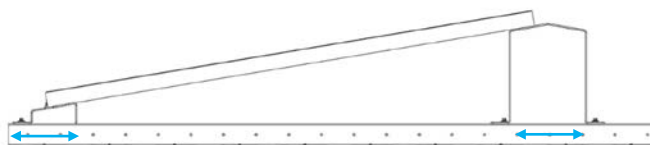




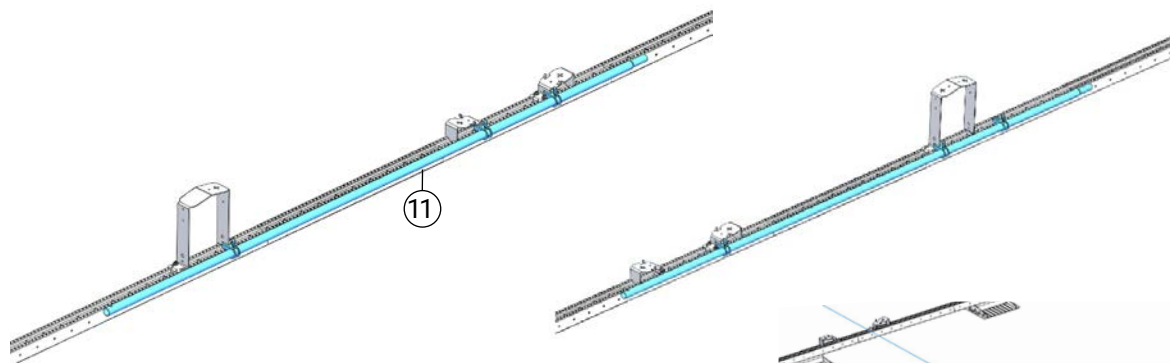
7. Montere den første panelraden for å kontrollere at alt passer som det skal.

Legg på den første panelraden, panelene skal hvile mot tappene (F) på det lave festet (5). Montere endeklemmer (15) på den høye og lave delen av panelet. Tildragningsmoment er 10Nm. OBS: ikke bruk muttertrekker til plateskruen.

Om taket er ujevnt kan det være nødvendig å justere festene frem eller tilbake for å få panelraden på linje.



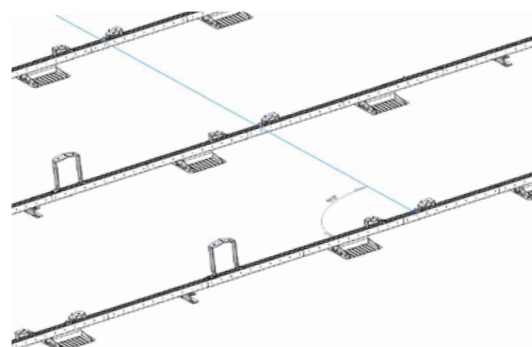
Min 300 mm

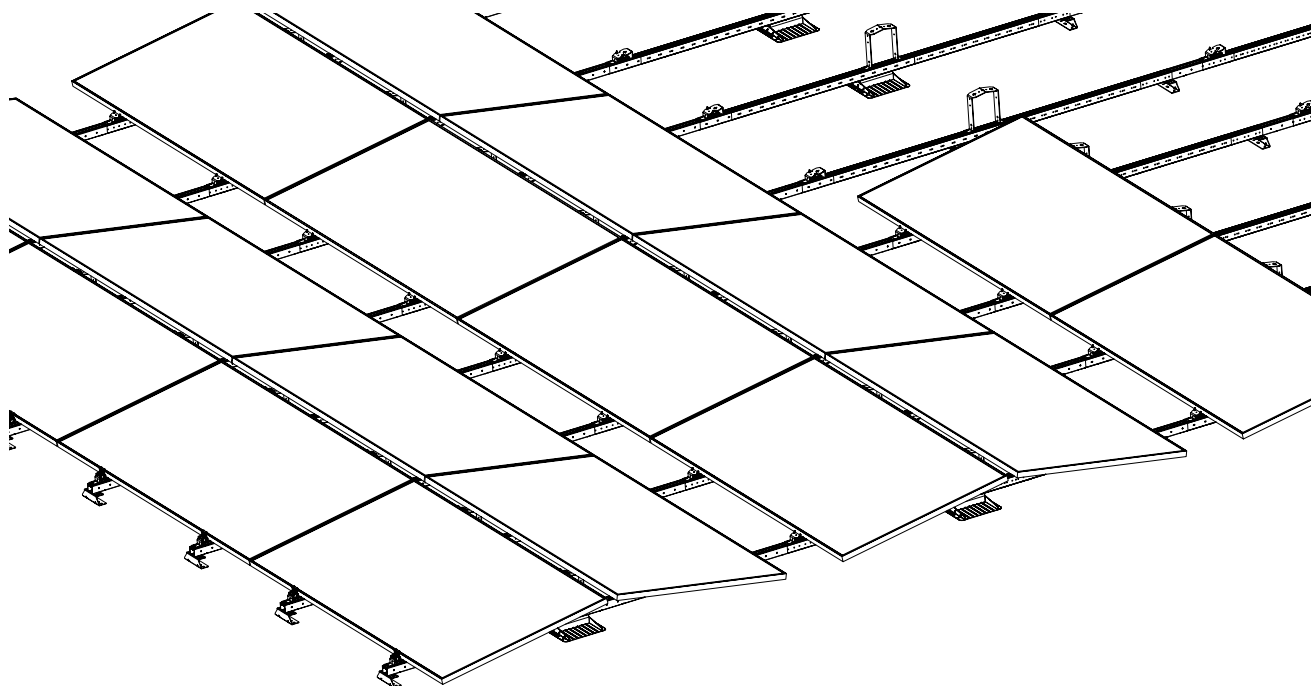


8. Monter resten av festene

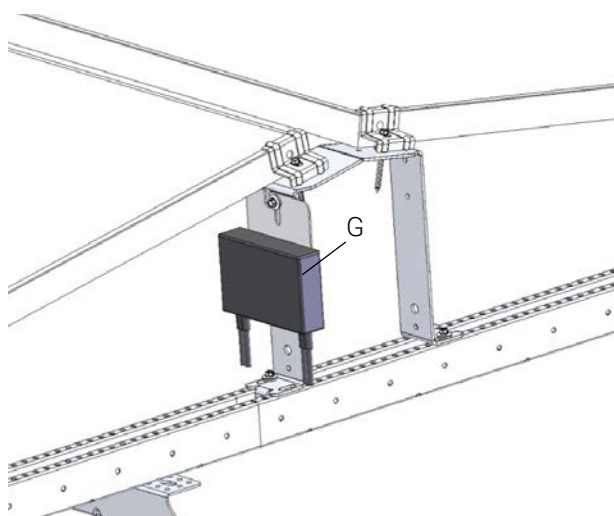
Mål ut hvor den andre raden med de lave festene (5) skal begynne. Anbefalt avstand er minst 300 mm. Still inn malen (11) mot de monterte festene. Malen benyttes heretter på alle festene, da trenger man ikke å måle lenger.

Merk at selv små feil forsterkes desto flere rader som monteres etter hverandre med malen. Det kan være smart etter noen rader å sjekke og eventuelt rette inn feilen.



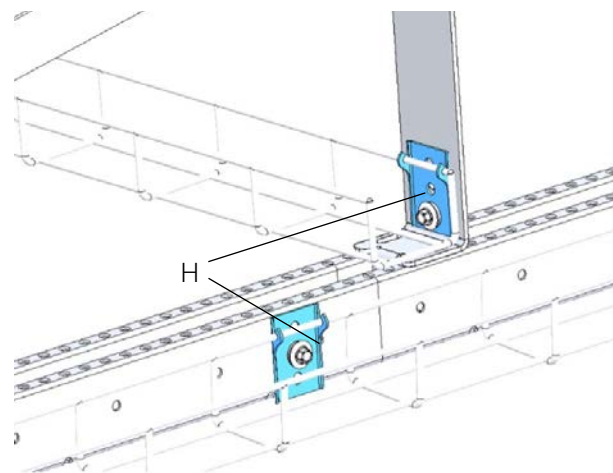


9. Montere resterende paneler likt steg 7.



10. Tilbehør

Optimerere (G) kan monteres direkte i festet.



Holdere for kabler kan monteres direkte til festet eller skinnen.