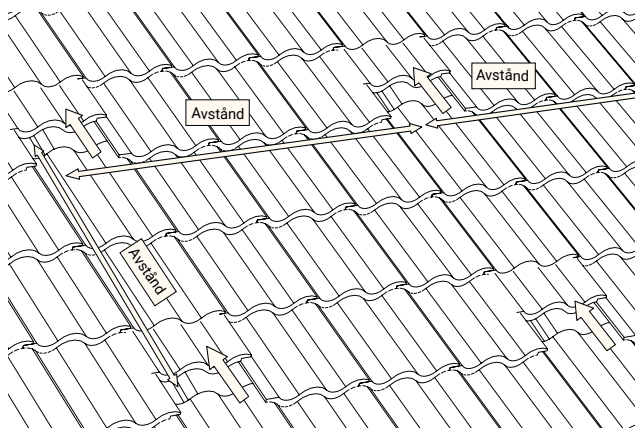


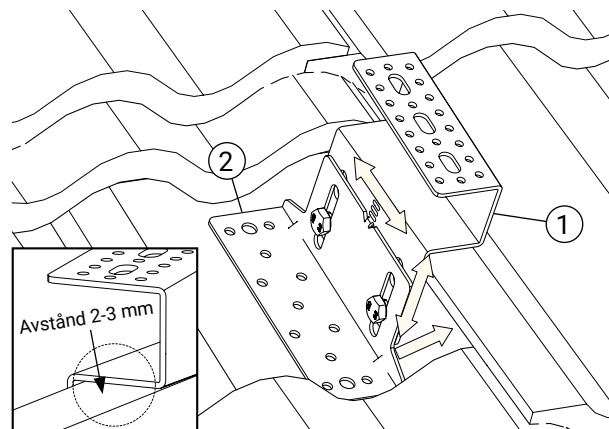
	Detalj	Art. nr.
1	Konsol	BF1400/TF1400
2	Fotplatta	FP1400
3	Träskruv 6-kant 6x30	TS6301/TS6310

	Detalj	Art. nr.
4	Självgående skruv 6,3x19	SS6191/SS6190
5	Bult M10x20	BU1201/BU1200



1. Förbered för montering av fotplatta

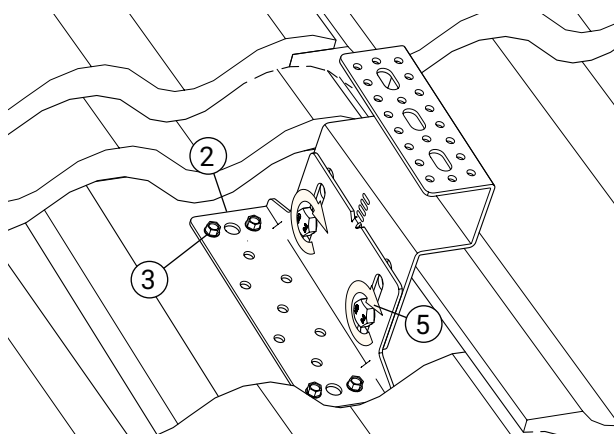
Skjut upp pannorna på avstånd där infästningarna ska monteras baserat på snö- och vindlastberäkning.



2. Justering av fotplatta och konsol

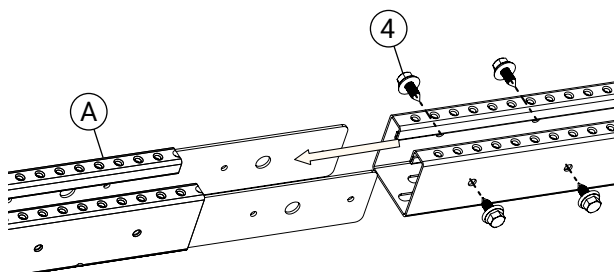
Justera konsolen (1) mot pannan.

OBS! Lämna 2-3 mm luft mellan konsol och panna som rörelsemån. Vid behov av slipning, följ panntillverkarens instruktioner.



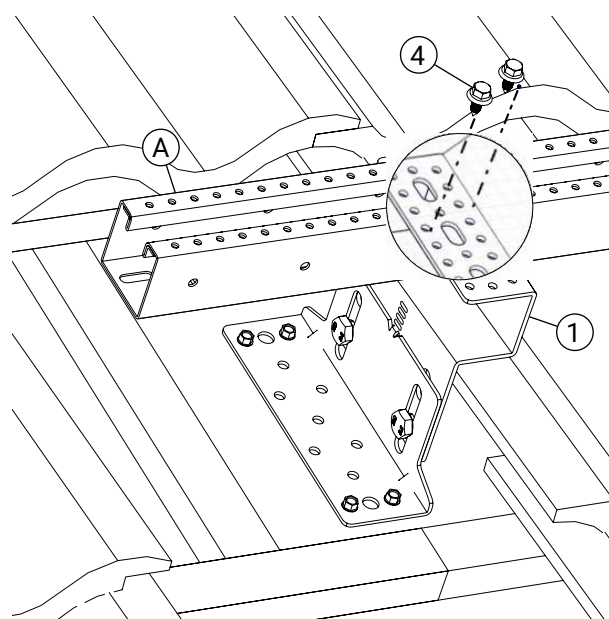
3. Slutmontering av fotplatta och konsolen

Dra åt bultarna (5) och skruva fotplattan (2) till undertaket med minst 4 st träskruvar (3).



5. Skarvning av skena

Skenorna (A) skarvas med 4 st. självgående skruv (4).



4. Montering av skena

Skruva skenan (A) till varje konsol (1) med 2 st självgående plåtskruv (4).

OBS! Börja i mitten av konsolen för möjlighet till justering längs taket.