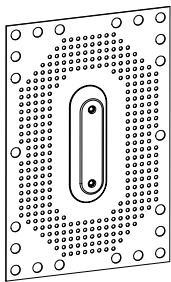


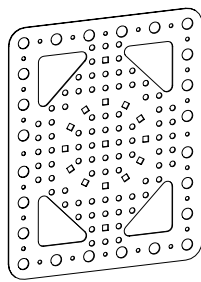
Detalj	Art.nr.
1 Festeplate forhøyet zm	TP3551
2 Festeplate OPTI 360x450 zm	TP3645
3 Støtteplate	SP3328
4 Selvgjengende skrue 6,3x19 rf	SS6191/SS6190
5 Låsebolt M10x30	VB1301/VB1305

Detalj	Art.nr.
6 Flensmutter M10	MU1001/MU1010
7 Gummiskive Ø50mm M10	GB5010
8 C-profil zm	CP1400
9 Innfestingsskinne solpannelfester 2,26m zm	IS2450
10 Bolt M10x20	BU1201/BU1200

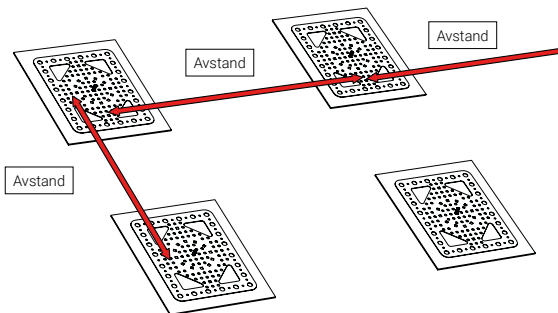
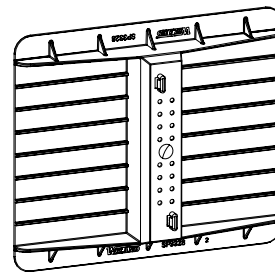
TP3551



TP3645

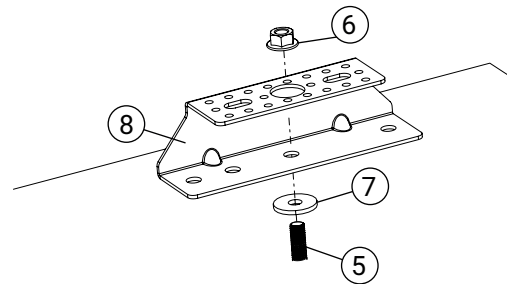


SP3328



1. Plassering av innfestinger

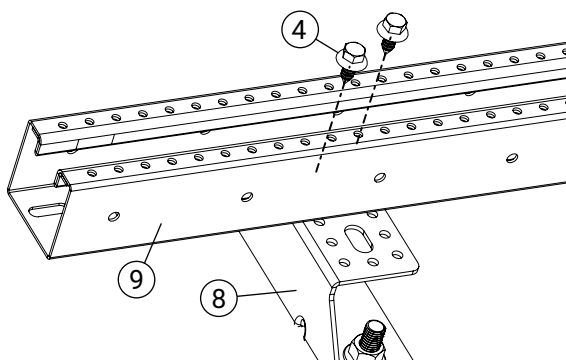
Plasser innfestingene med en avstand basert på beregninger for snø- og vindlast. Følg separate monteringsanvisninger.



2. Montering av C-profil mot innfesting

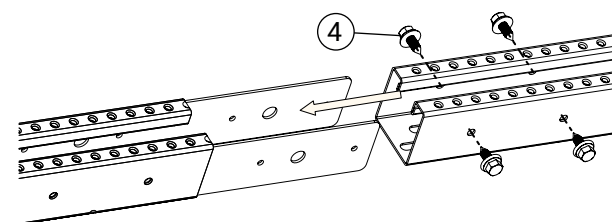
Skrue fast C-profilen (8) i festeplaten med bolt (5), muttere (6) og gummiskiver (7).

Boltene og mutterne trekkes til slik at gummiskiven presses litt sammen.



3. Montering av skinne

Skrue skinnen (9) til hver C-profil (8) med 2 stk. selvgjengende skruer (4). **OBS!** Begynn i midten av profilen for mulighet til justering langs taket.

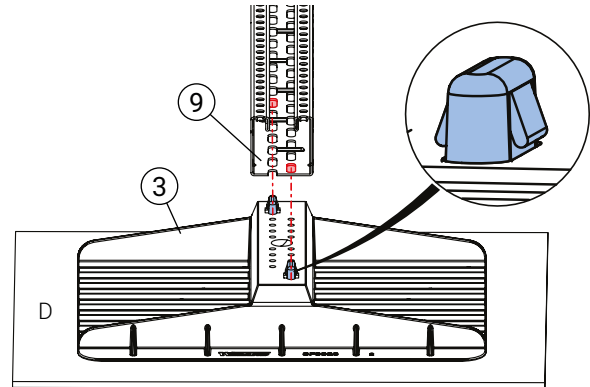
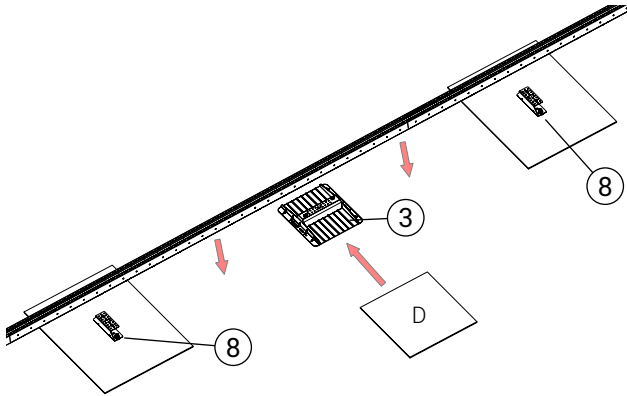


5. Skjøting av skinner

Skinnene skjøtes med fire selvgjengende skruer (4).

Følg Arbeidstilsynets regelverk. Alt arbeid i høyder over 2 m skal utføres med fallsikringsutstyr.
Weland kan hjelpe deg å skape en sikker arbeidsplass.

Støtteplate



1. Plassering av støtteplate

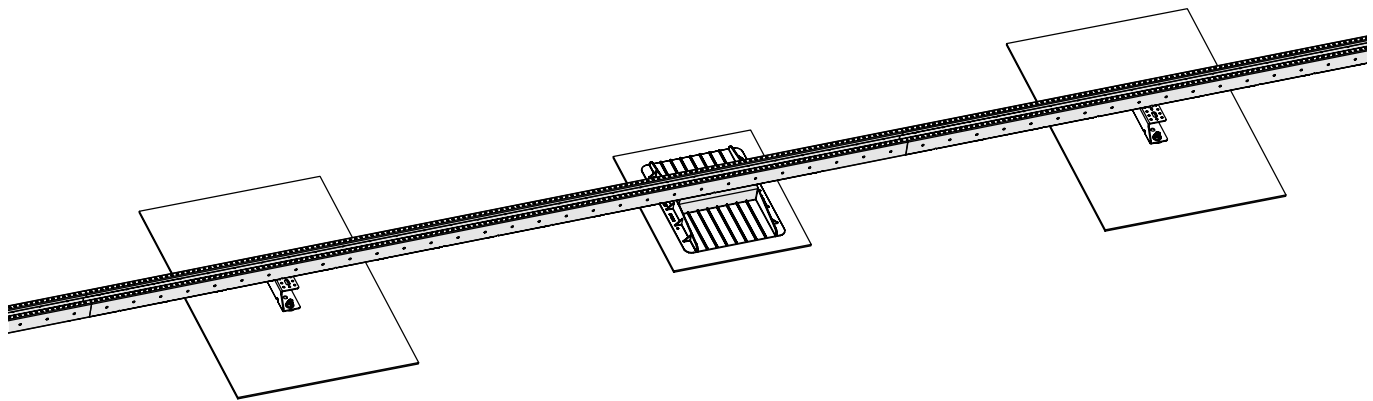
Støtteplaten (3) plasseres mellom to C-profiler (8) for å redusere punktlasten mot taket.

Skjær til tekkelapp som er minst like stor som støtteplaten og av samme materiale som taket.

2. Montering av støtteplaten

Plasser tekkelappen (D) under støtteplaten (3). Klikk støtteplaten fast i skinnen (9)

Støtteplaten sitter fast i skinnen når begge flensene er felt ut (se illustrasjon).



Ferdig montasje