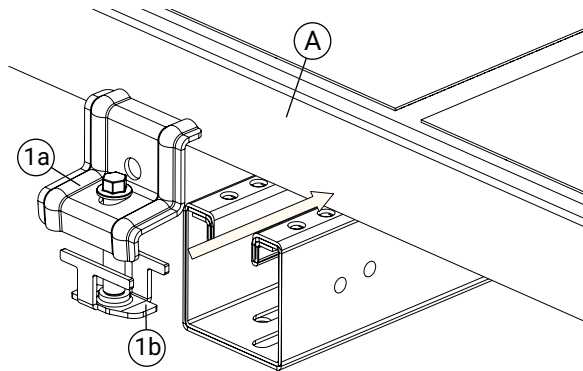


	Detalj	Art. nr.
1	Ändklämma	KL1000
2	Mittklämma	KL2000

	Detalj	Art. nr.
3	Plastlock	PL5050

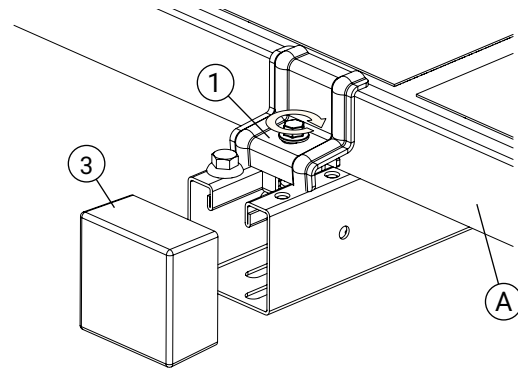
Följ arbetsmiljöverkets regler! Allt arbete på höjder över 2 m måste utföras med fallskyddsutrustning. Weland Stål kan hjälpa dig att skapa en säker arbetsplats.

Montering av ändklämma



1. Fasthakning av ändklämma

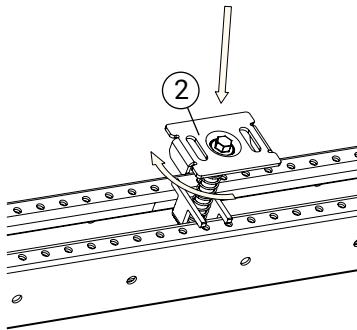
Låt skenan sticka ut minst 70 mm utanför panelramen. Skjut in underdelen (1b) i skenan och placera överdelen (1a) mot panel-sidan (A). Överdelen (1a) är vändbar för olika höjd på solcell.



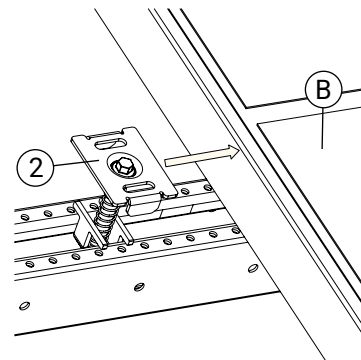
2. Åtdragning av ändklämma

Dra åt klämman (1) med 10 Nm, montera en skruv för att säkra ändklämman. Tryck på plastlocket (3).

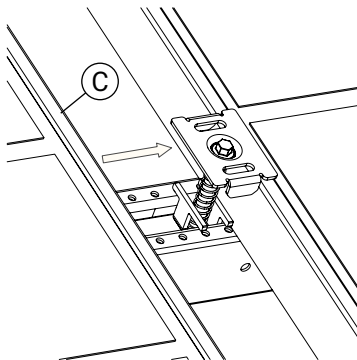
Montering av mittklämma



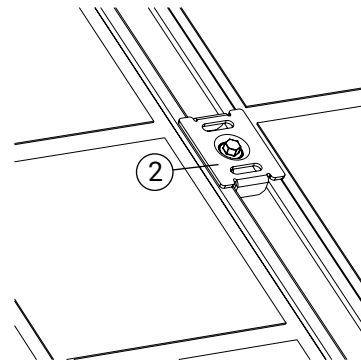
1. Tryck ner mittklämman (2) och vrid 90°.



2. Lägg an mittklämman (2) mot den första panelen (B).



3. Lägg an den andra panelen (C).



4. Dra åt klämman (2) med 10 Nm.