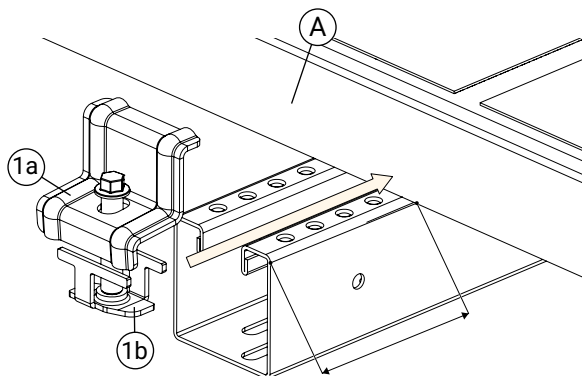


	Detalj	Art. nr.
1	Ändklämma	KL1000
2	Mittklämma	KL2000

	Detalj	Art. nr.
3	Plastlock	PL5050
4	Självgängande skruv	SS6191/SS6190

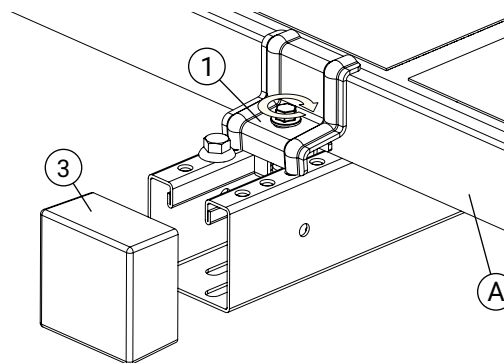
Följ arbetsmiljöverkets regler! Allt arbete på höjder över 2 m måste utföras med fallskyddsutrustning. Weland Stål kan hjälpa dig att skapa en säker arbetsplats.

## Montering av ändklämma



### 1. Fasthakning av ändklämma

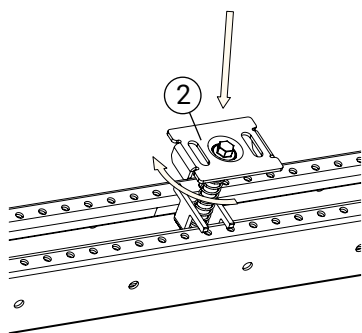
Låt skenan sticka ut minst 70 mm utanför panelramen. Skjut in underdelen (1b) i skenan och placera överdelen (1a) mot panelsidan (A). Överdelen (1a) är användbar för olika höjd på solcell.



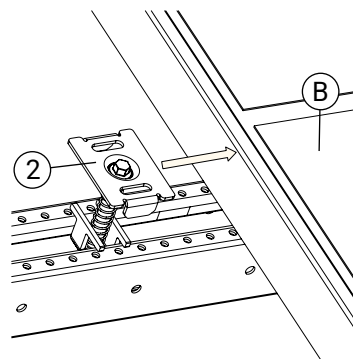
### 2. Åtgragning av klämma

Dra åt klämman (1) med 10 Nm, vid vertikal skena och brantare tak/fasadmontage kan med fördel klämman kompletteras med en stoppskruv (4). Tryck på plastlocket (3).

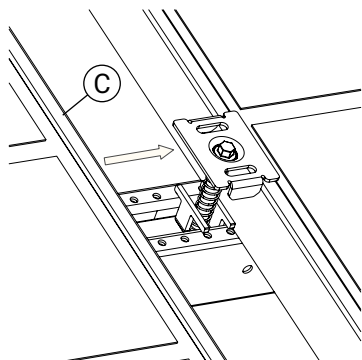
## Montering av mittklämma



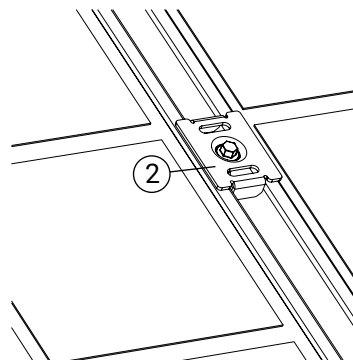
### 1. Tryck ner mittklämman (2) och vrid 90°.



### 2. Lägg an mittklämman (2) mot den första panelen (B).



### 3. Lägg an den andra panelen (C).



### 4. Dra åt klämman (2) med 10 Nm.