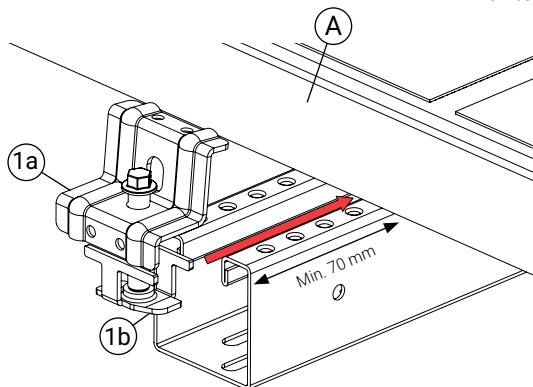


| | Detalj | Art. nr. |
|---|------------|----------|
| 1 | Ändklämma | KL1000 |
| 2 | Mittklämma | KL2000 |

| | Detalj | Art. nr. |
|---|---------------------|---------------|
| 3 | Plastlock | PL5050 |
| 4 | Självgängande skruv | SS6191/SS6190 |

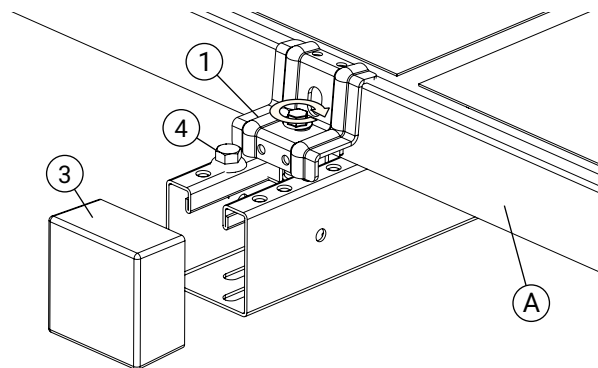
Följ arbetsmiljöverkets regler! Allt arbete på höjder över 2 m måste utföras med fallskyddsutrustning.
Weland Stål kan hjälpa dig att skapa en säker arbetsplats.

Montering av ändklämma



1. Fasthakning av ändklämma

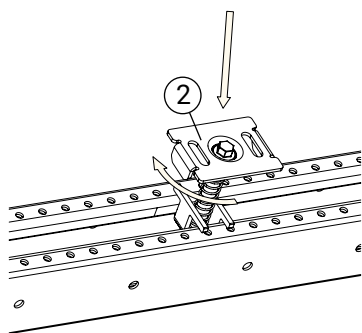
Låt skenan sticka ut minst 70 mm utanför panelramen. Skjut in underdelen (1b) i skenan och placera överdelen (1a) mot panelsidan (A). Överdelen (1a) är användbar för olika höjd på solcell.



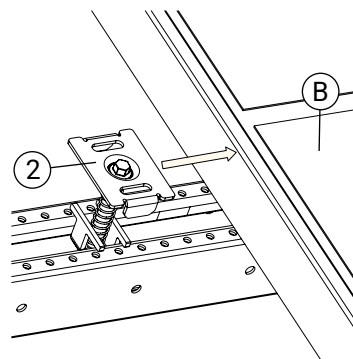
2. Åtgragning av klämma

Dra åt klämman (1) med 10 Nm, vid vertikal skena och brantare tak/fasadmontage kan med fördel klämman kompletteras med en stoppskruv (4). Tryck på plastlocket (3).

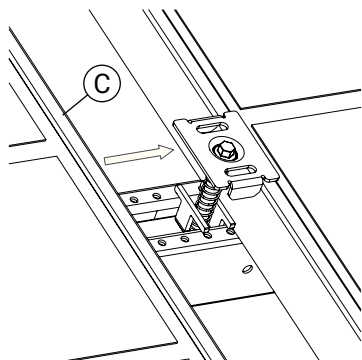
Montering av mittklämma



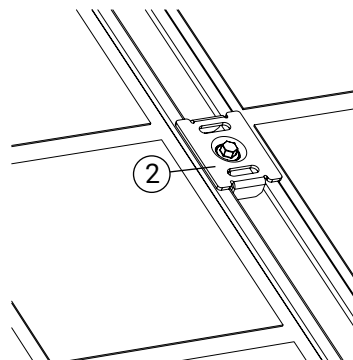
1. Tryck ner mittklämman (2) och vrid 90°.



2. Lägg an mittklämman (2) mot den första panelen (B).



3. Lägg an den andra panelen (C).



4. Dra åt klämman (2) med 10 Nm.