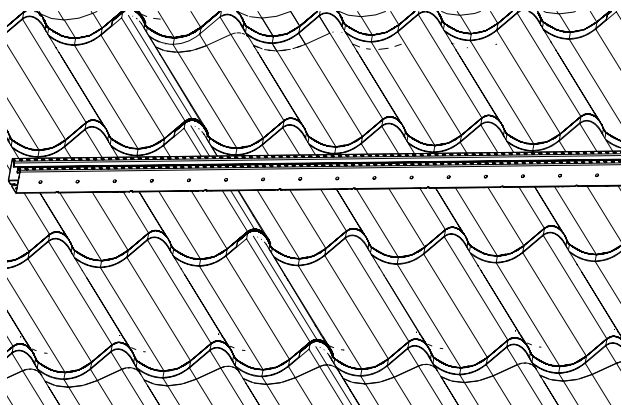


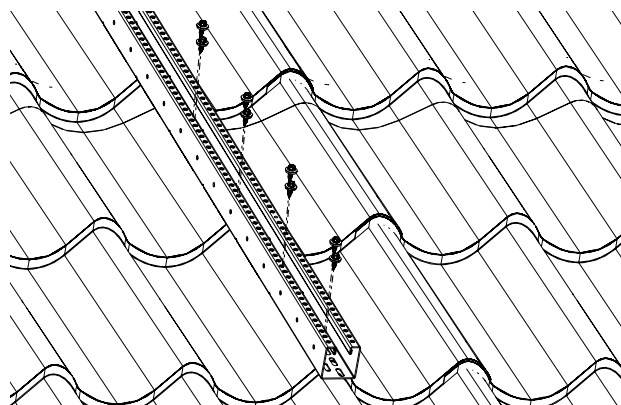
Detalj	Art. nr.
1 Infästningsskena solsystem	IS2450

Detalj	Art. nr.
2 Självgängande skruv 6,3x19	SS6191/SS6190



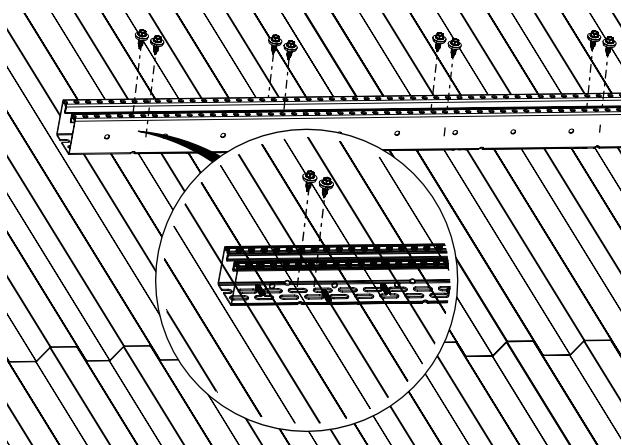
1. Takplacering horisontellt

Skenan (1) ska skruvas direkt till profiltoppen och monteras på ett avstånd som framgår av snö och vindlastberäkningen.



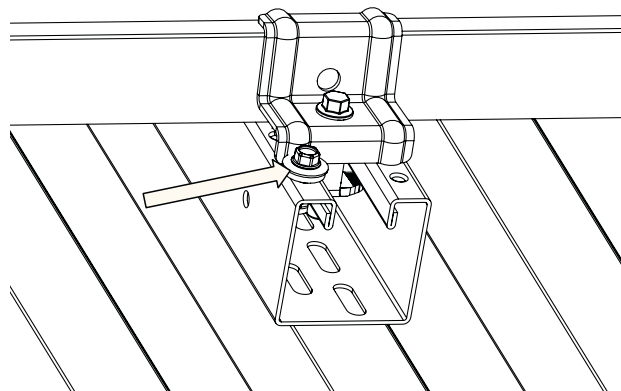
2. Vertikal placering

Skenan (1) ska monteras direkt till profiltoppen och monteras på ett avstånd som framgår av snö och vindlastberäkningen.



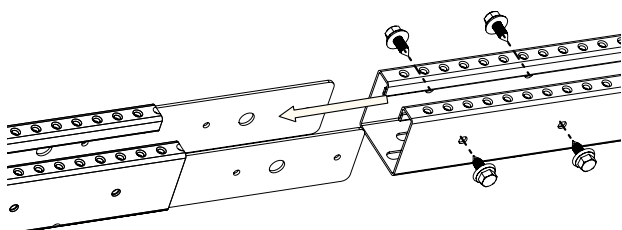
3. Fastskruvning

Vid montering skruvas skenan (1) direkt till profil-topparna med minst 2 st självgängande skruv (2). Sträckans första och sista meter skruvas tätare med 2 st självgängande skruv för varje 200 mm.



4. Vertikal solklämma

Vid användning av vertikal skena säkras klämman med en skruv (2) nedanför sista ändklämman.



5. Skarvning av skena

Skenorna skarvas med 4 st självgängande skruv (2).