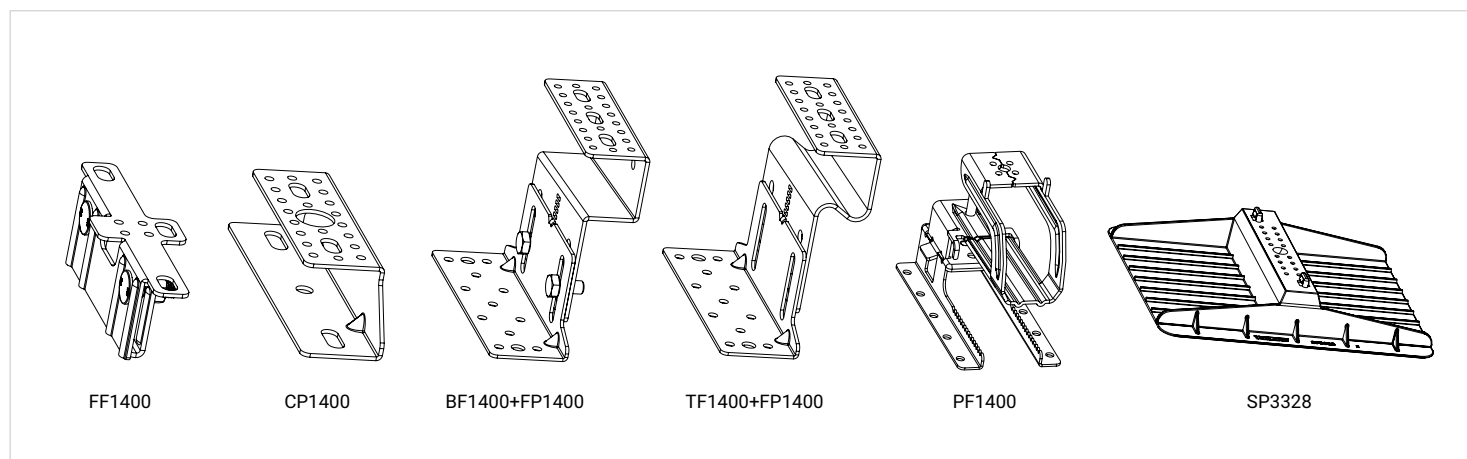


| Detalj | Art. nr. | |
|--------|----------------------------|---------------|
| 1 | Infästningsskena solsystem | IS2450 |
| 2 | Mellanläggsbrickor 50-pack | MB5050 |
| 3 | Falsfäste | FF1400 |
| 4 | C-profil | CP1400 |
| 5 | Konsol Betong/tegelpanna | BF1400/TF1400 |

| Detalj | Art. nr. | |
|--------|----------------------------|---------------|
| 6 | Fotplatta | FP1400 |
| 7 | Pannfäste | PF1400 |
| 8 | Stödplatta | SP3328 |
| 9 | Självgängande skruv 6,3x38 | SS6338/SS6380 |



1. Montering infästningsskena
Fäste beroende på taktyp monteras.

2. Mellanläggsbricka
Vid behov används mellanläggsbricka (2).

3. Användning av mellanläggsbricka
Räta upp skena i rätt höjd med olika antal mellanläggsbrickor (2). Brickan är 8 mm tjock.

4. Fastsättning
Vid användning av mellanläggsbricka (2) eller fler (maximalt 4 st) används 2 st självgängande skruv 6,3x38 (9).