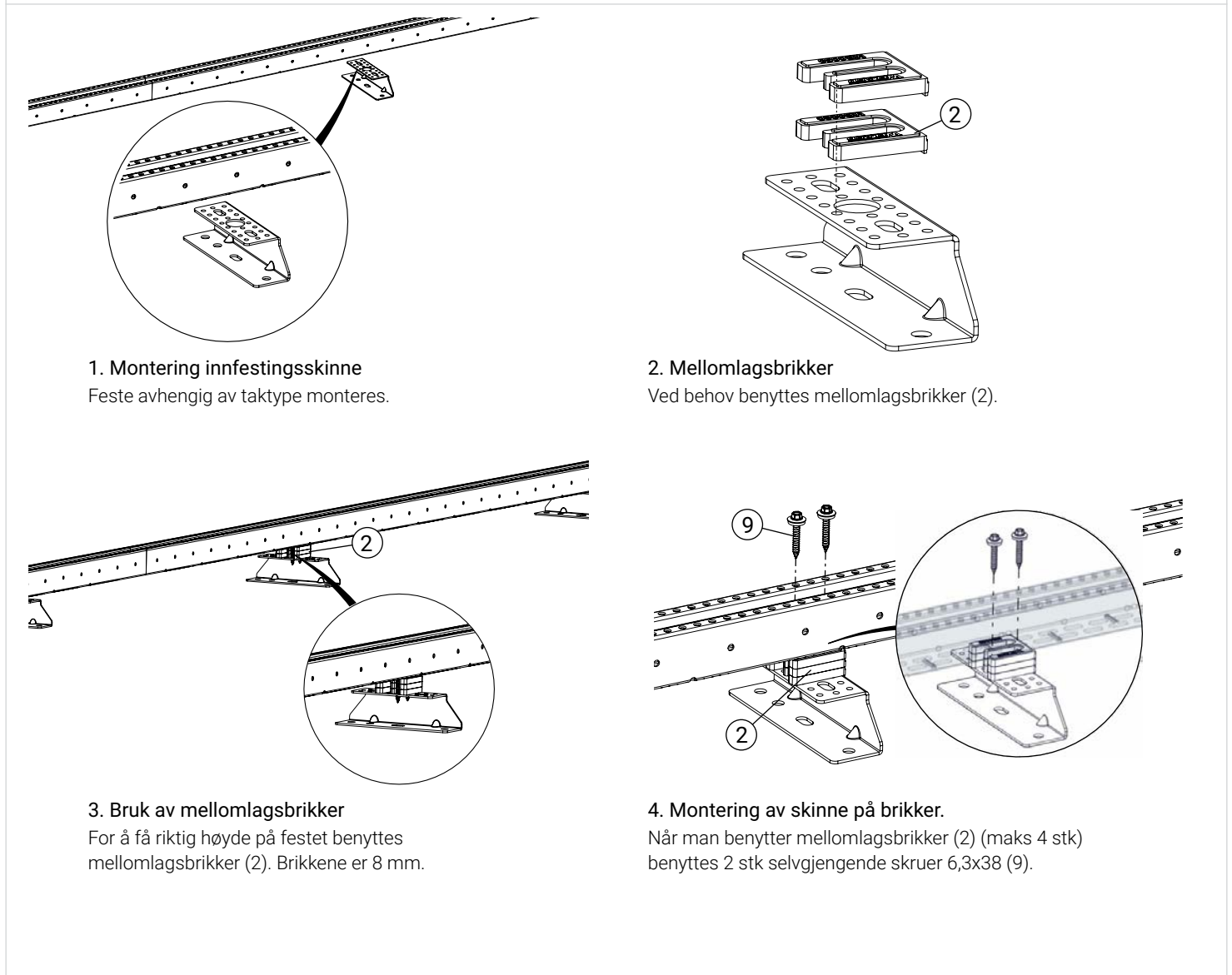
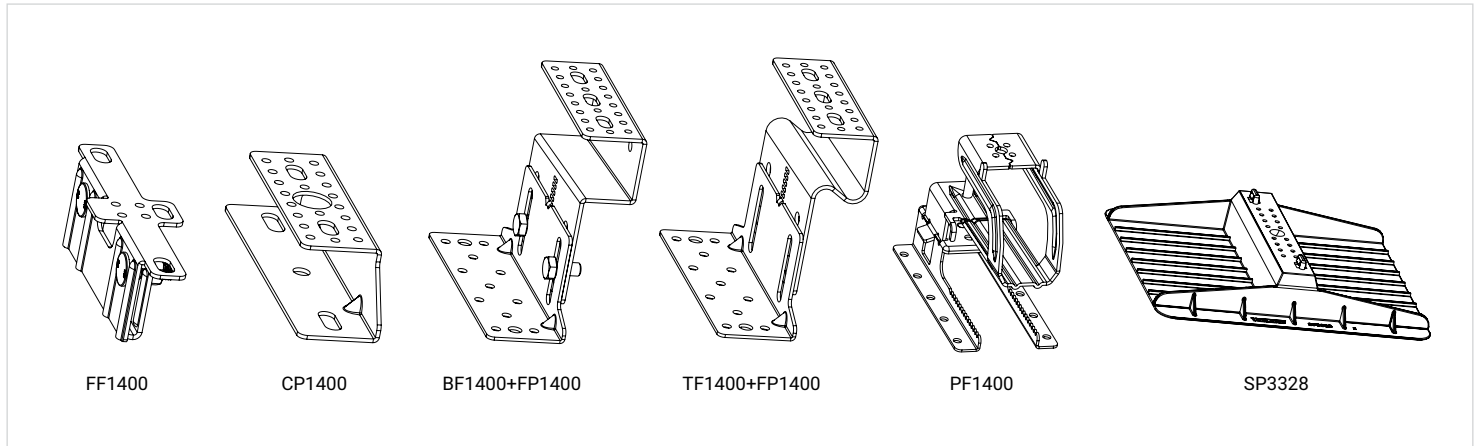


| Detalj | Art. nr. | |
|--------|-------------------------------------|---------------|
| 1 | Innfestingsskinne solpanelfester zm | IS2240 |
| 2 | Mellomlagsbrikker | MB5050 |
| 3 | Falsfeste zm | FF1400 |
| 4 | C-profil zm | CP1400 |
| 5 | Feste for falset/ufalset panne zm | BF1400/TF1400 |

| Detalj | Art. nr. | |
|--------|-------------------------------|---------------|
| 6 | Fotplate zm | FP1400 |
| 7 | Solpanelfeste komplett zm | PF1400 |
| 8 | Støtteplate | SP3328 |
| 9 | Skrue selvgjengende 6,3x38 rf | SS6338/SS6380 |



1. Montering innfestingsskinne
Feste avhengig av taktype monteres.

2. Mellomlagsbrikker
Ved behov benyttes mellomlagsbrikker (2).

3. Bruk av mellomlagsbrikker
For å få riktig høyde på festet benyttes mellomlagsbrikker (2). Brikkene er 8 mm.

4. Montering av skinne på brikker.
Når man benytter mellomlagsbrikker (2) (maks 4 stk) benyttes 2 stk selvgjengende skruer 6,3x38 (9).