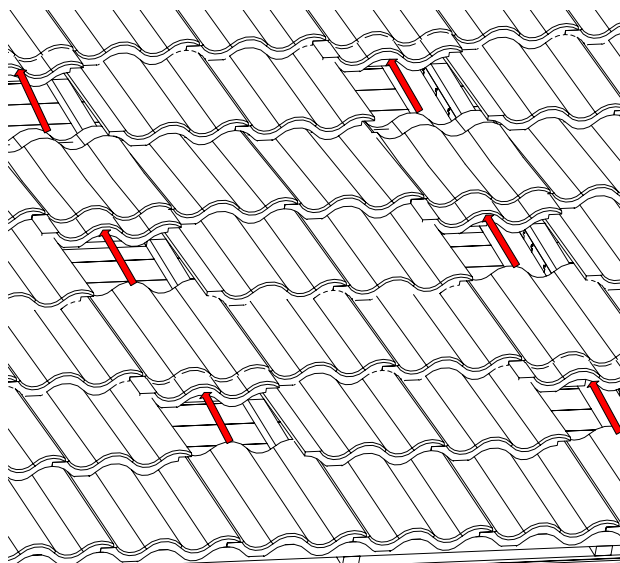


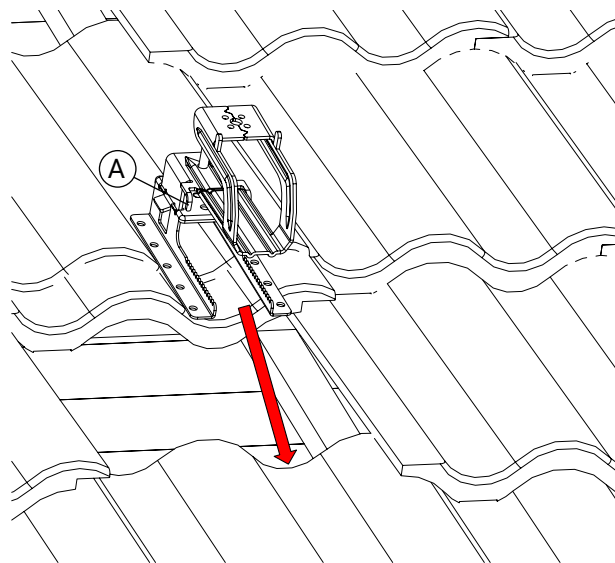
	Detalj	Art. nr.
1	Pannfäste	PF1400
2	Infästningsskena solsystem	IS2450

	Detalj	Art. nr.
3	Självgängande skruv	SS6191/ SS6190/SS1000



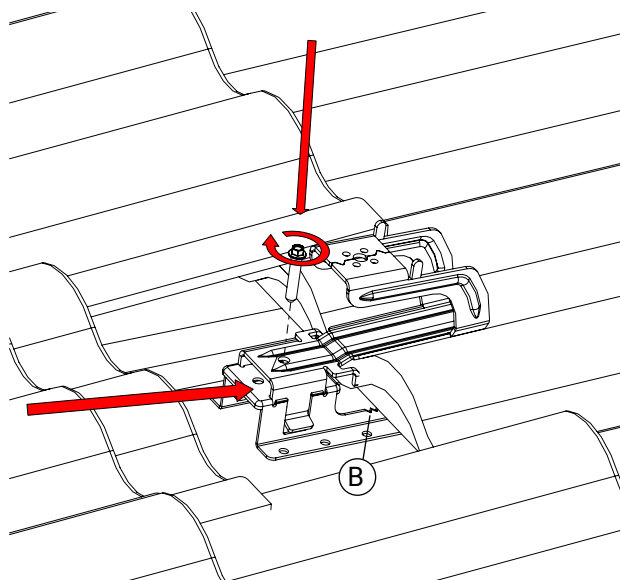
### 1. Förbered för montering av pannfäste

Skjut upp pannorna på avstånd där infästningarna ska monteras baserat på **snö- och vindlastberäkning**.



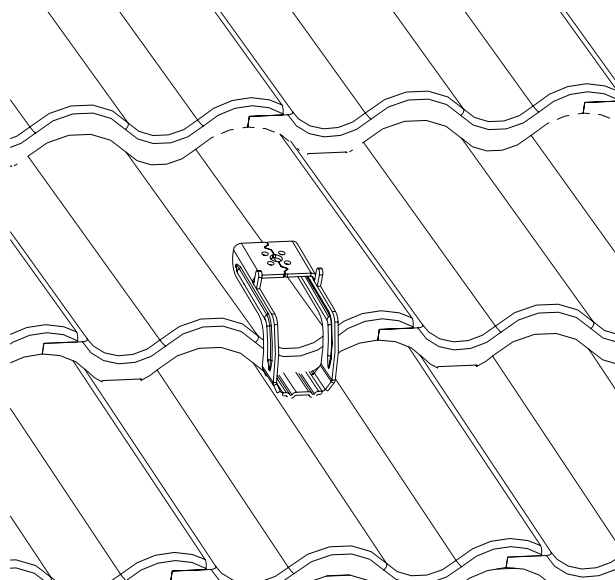
### 2 a. Montera pannfäste

Justera in pannfästet (1) så att klackarna (A) går emot nedre pannans ovkant.



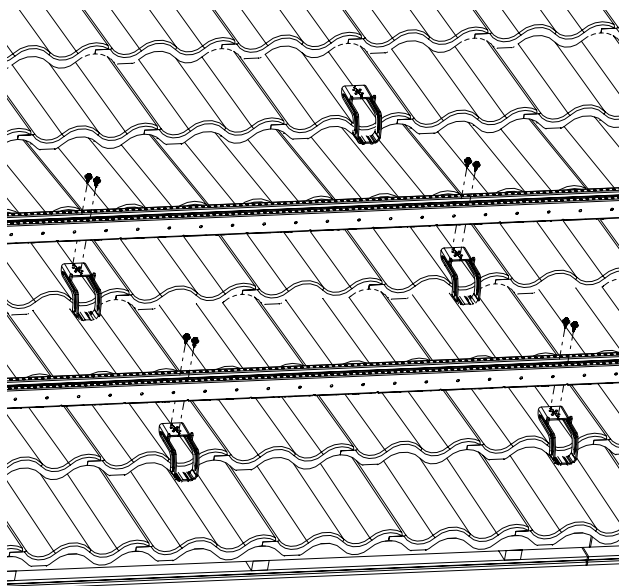
### 2 b. Montera pannfäste

Skruva fast pannfästet (1) så att taggarna greppar om bärläakens undersida. Åtdragsmoment 2 Nm.

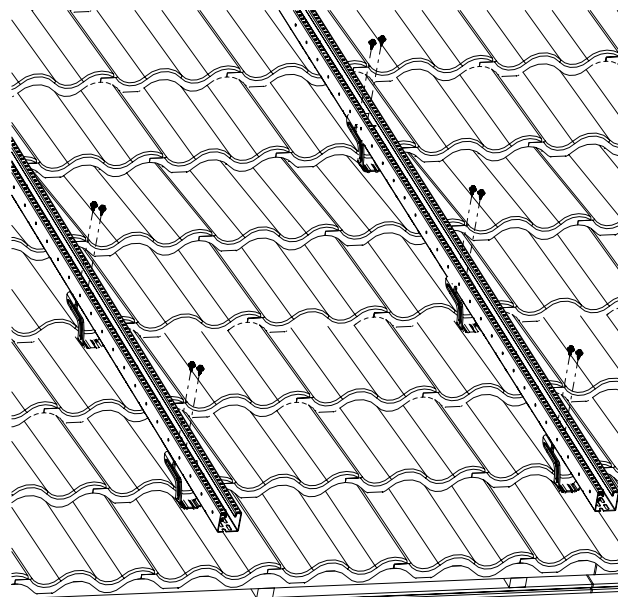


### 2 c. Montera pannfäste

Skjut tillbaka den ovanliggande takpannan.

**3 a. Montering av horisontellt placerad skena**

Skruva skenan (2) till varje pannfäste (1) med 2 st självgängande skruv (3).

**4. Montering av vertikalt placerad skena**

Skruva skenan (2) till varje pannfäste (1) med 2 st självgängande skruv (3).