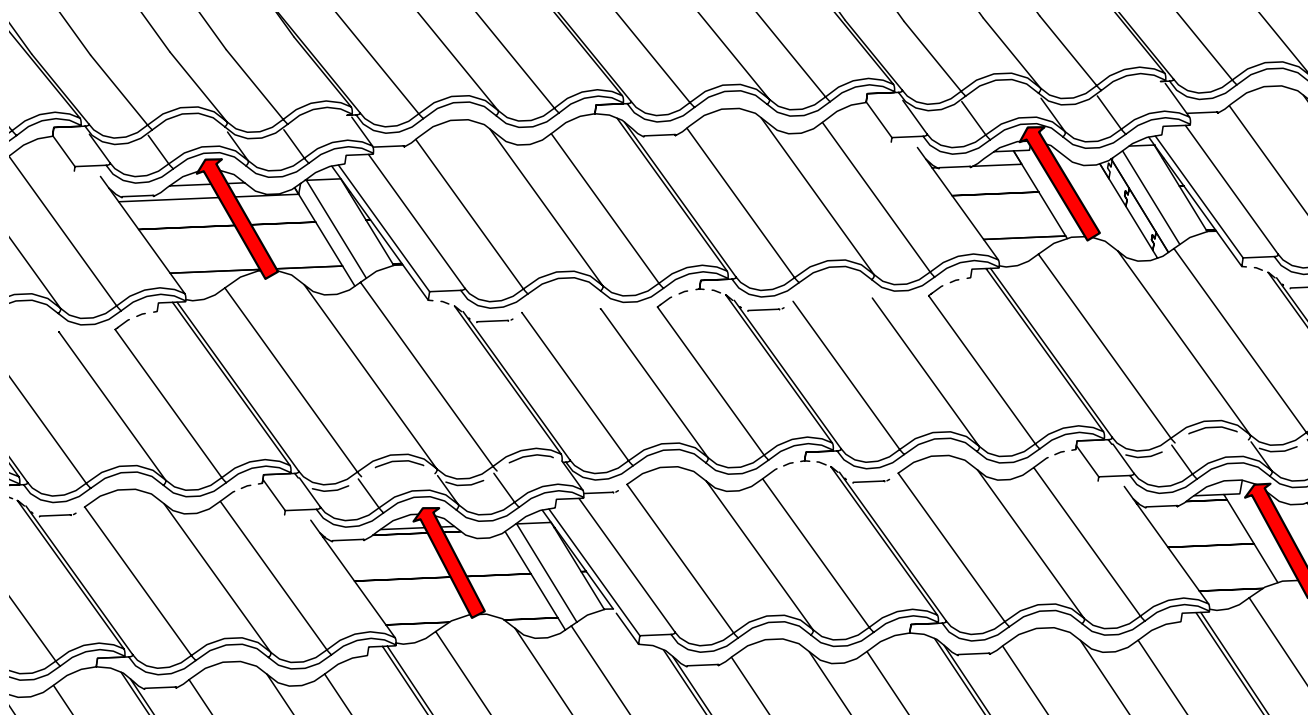


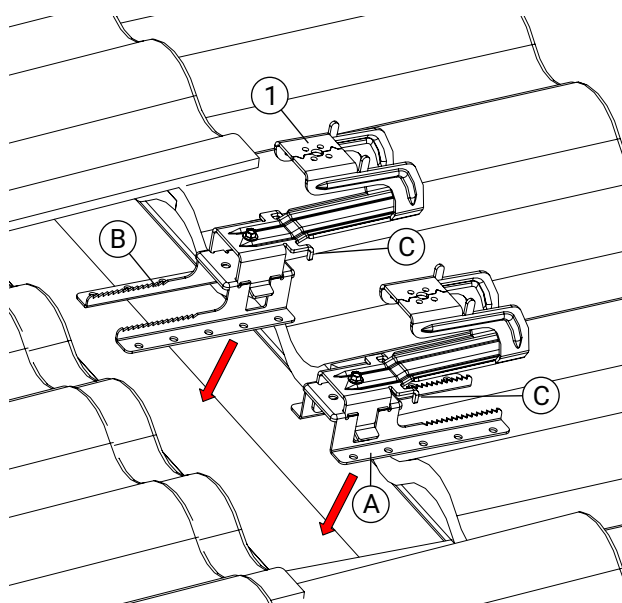
	Detalj	Art. nr.
1	Pannfäste	PF1400
2	Träskruv 6-kant 6x30mm 10/100/1000-pack	TS6301/TS6310/ TS1000
3	Infästningsskena solsystem	IS2450

	Detalj	Art. nr.
4	Självg. skruv 6.3x19 mm 10/100/1000-pack	SS6191/SS6190/ SS1000
5	Mellanläggsbrickor 50-pack	MB5050
6	Självgående skruv mellanläggsbricka	SS6380



### 1. Förbered för montering av pannfäste

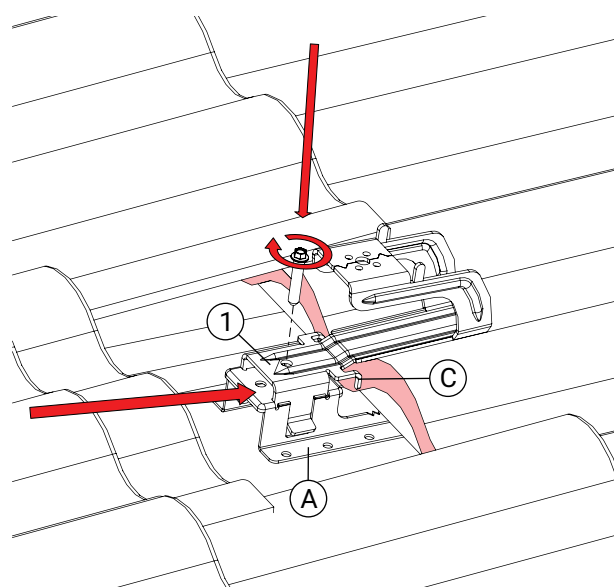
Skjut upp pannorna på avstånd där infästningarna ska monteras baserat på **snö- och vindlastberäkning**.



### 2. Anpassa pannfäste

För att anpassa infästning mot bärläkt montera pannfästet enligt alternativ (A).

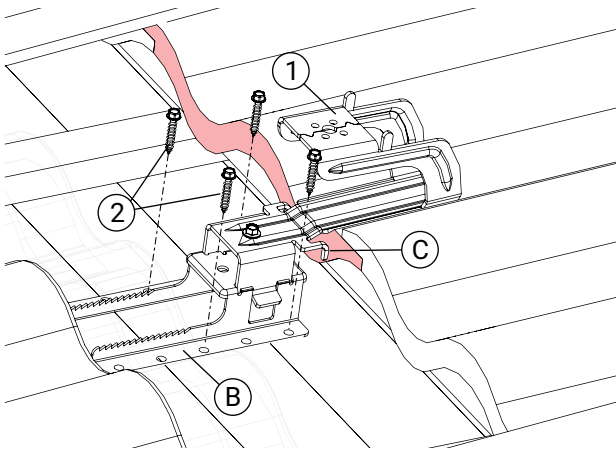
För att anpassa mot råspont vänd på nedre del och montera pannfästet enligt alternativ (B).



### 3. Montera på läktfäste (A)

Justera in pannfästet (1) så att klackarna (C) går emot nedre pannans ovkant.

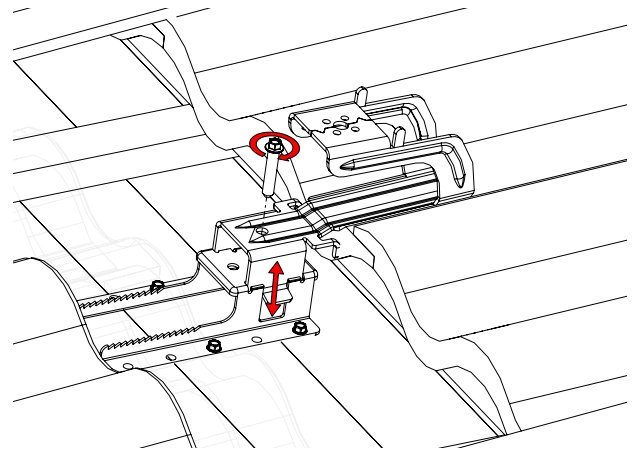
Skruva fast pannfästet (1) så att taggarna greppar om bärläktens undersida. Åtdragsmoment 2 Nm.



#### 4. Montera på råspont (B)

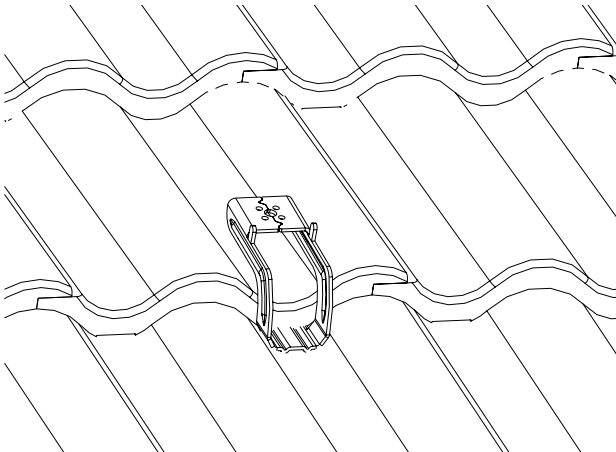
Justera in pannfästet (1) så att klackarna (C) går emot nedre pannans ovkant.

Skruva fast nedre del med 4 st träskruv (2).



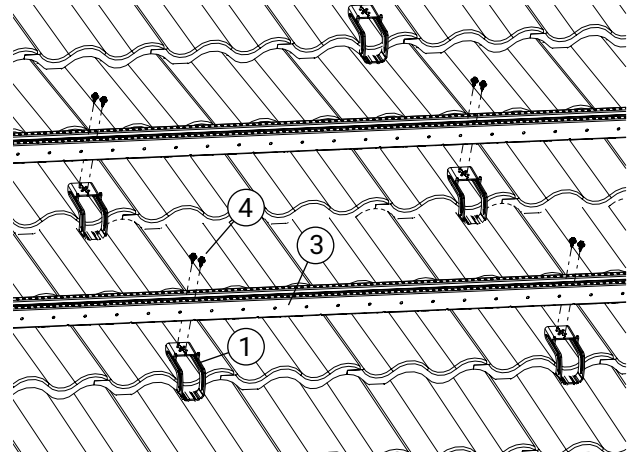
#### 4 a. Justera pannfästet

Skruva fast pannfästet (1) så att det vilar mot nedre pannans ovkant. Åtdragsmoment 2 Nm.



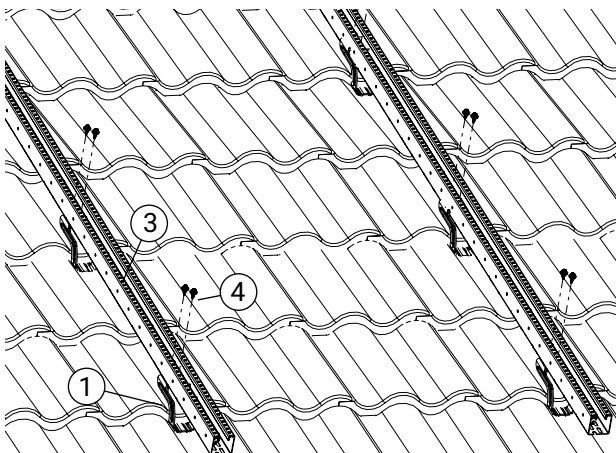
#### 5. Montera pannfäste

Skjut tillbaka den ovanliggande takpannan.



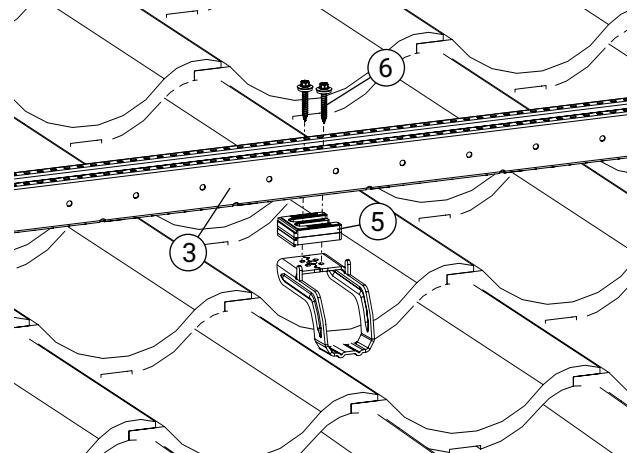
#### 6 a. Montering av horisontellt placerad skena

Skruva skenan (3) till varje pannfäste (1) med 2 st självgående skruv (4).



#### 6 b. Montering av vertikalt placerad skena

Skruva skenan (3) till varje pannfäste (1) med 2 st självgående skruv (4).



#### 7. Montage vid enkupiga pannor

Vid enkupiga tak kan en mellanlägsbricka (5) användas för att skenan (3) ska komma över topparna. Mellanlägsbrickan fästs med 2 st självgående skruv 6,3x38 (6). Max höjd är 25 mm.