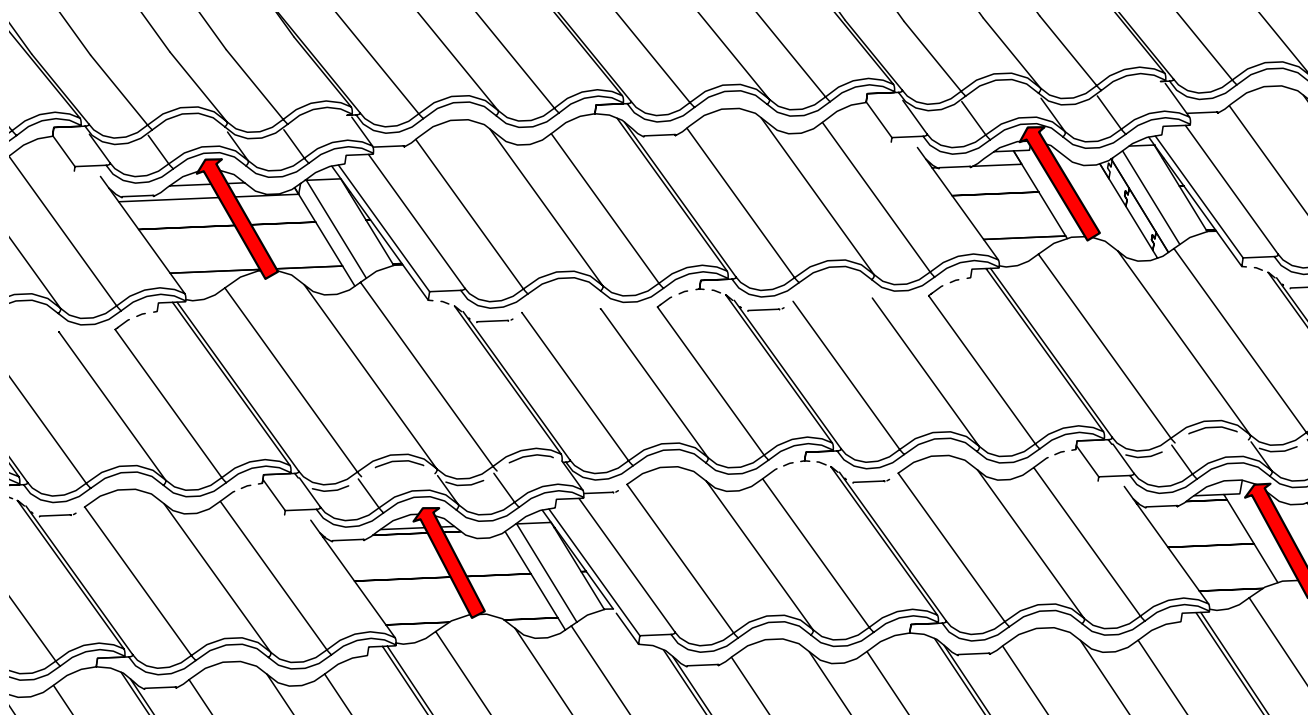


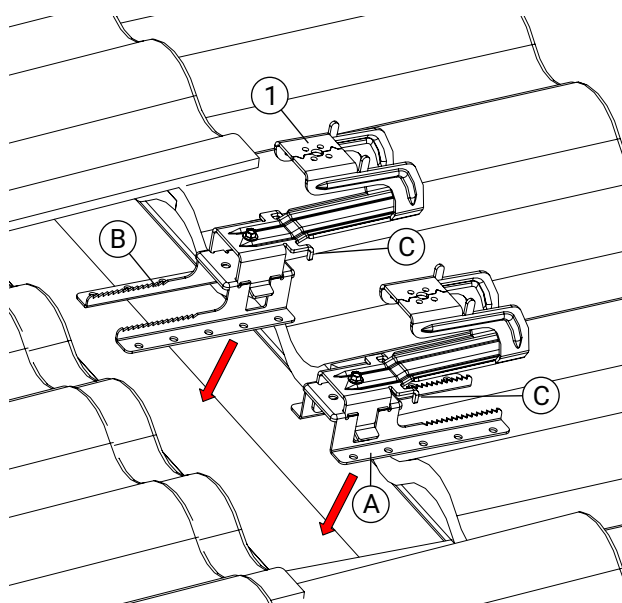
	Detalj	Art. nr.
1	Solpannefeste komplett zm	PF1400
2	Treskrue 6-kant 6x30 mm 10/100/1000-pack	TS6301/TS6310/ TS1000
3	Innfestingsskinne	IS2450

	Detalj	Art. nr.
4	Selvgjengende skrue 6.3x19 mm 10/100/1000-pack	SS6191/SS6190/ SS1000
5	Mellomleggsbrikke i plast 50 stk	MB5050
6	Selvgjengende skrue	SS6380



1. Før montering

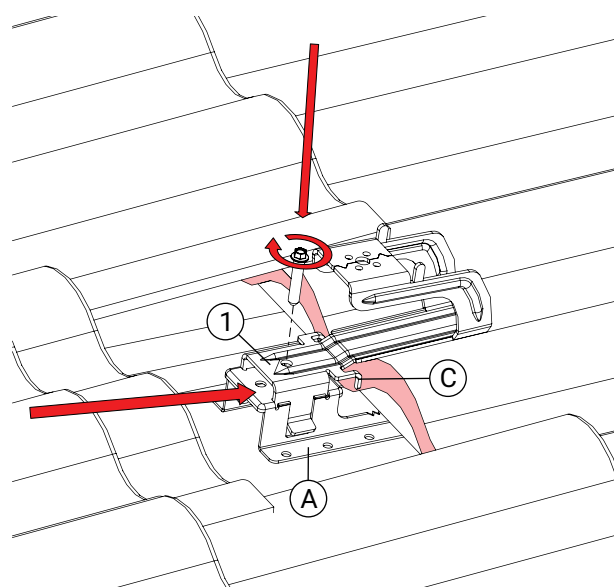
Skv opp pannene der innfestingsskinne skal monteres basert på **vind og snølastberegning**.



2. Tilpassning av pannefestet

For å tilpasse innfesting mot lekten montere pannefestet i henhold til alternativ A.

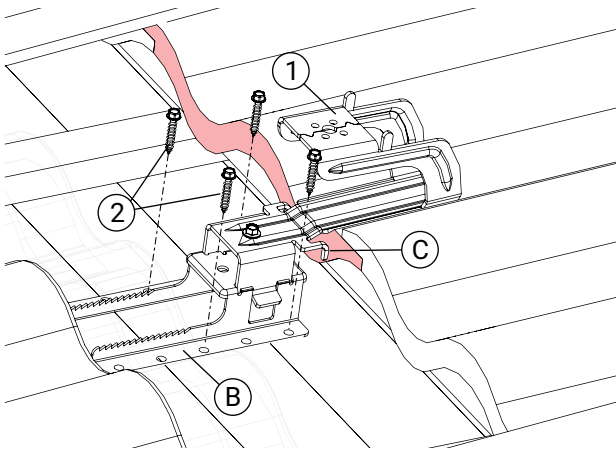
For å tilpasse mot råspont snu den nedre delen av festet og monterer i pannefestet i henhold til alternativ B.



3. Montere på lektefestet (A)

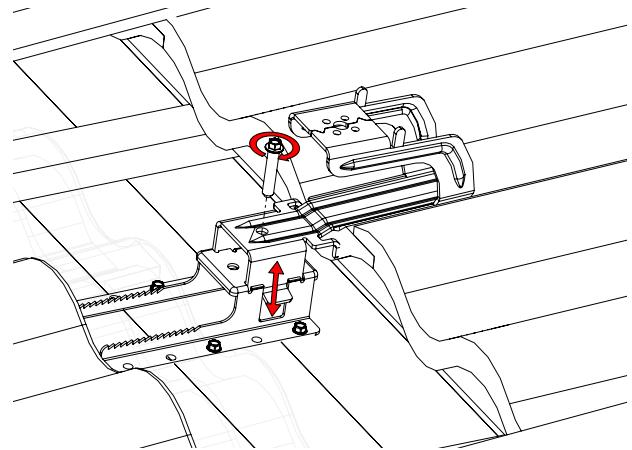
Justere pannefestet (1) så hakene (C) går i mot den nedre pannens overkant.

Skrue fast pannefestet (1) så taggene griper i lektens underside. Moment 2 Nm.



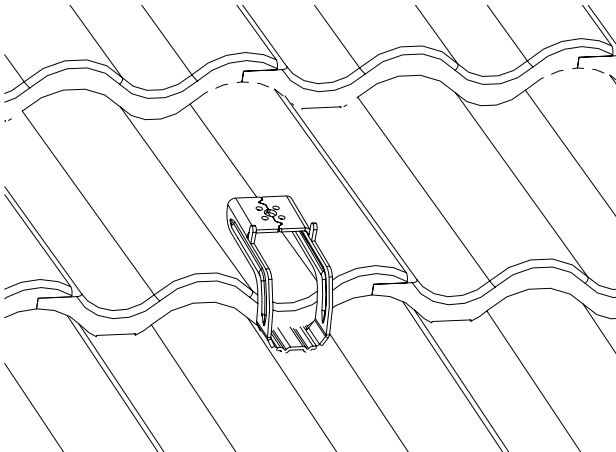
4. Montasje på råspont (B)

Justere inn solpannefeste (1) så hakene (C) går i mot den nedre pannels overkant
Skrue fast nedre del med 4 stk treskruer (2).



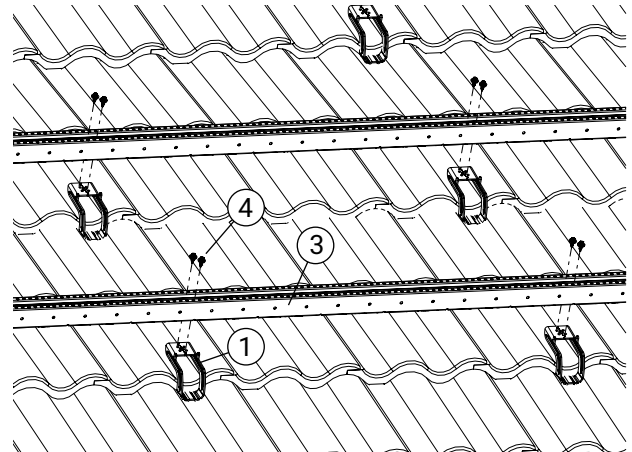
4 a. Justere solpannefestet

Skrue fast solpannefestet (1) så det hviler mot nedre panne. Moment 2Nm.



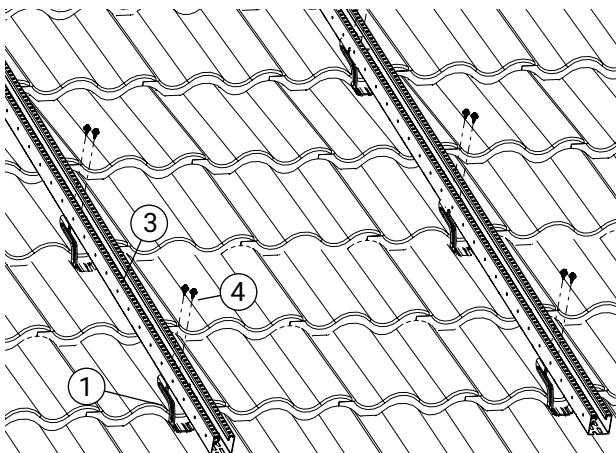
5. Montere festekonsollen

Skyv tilbake taksteinen.



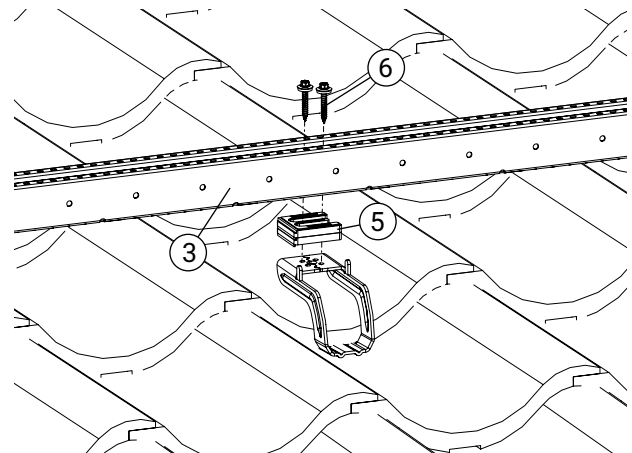
6 a. Montering av horisontal skinne

Skrue skinnen (3) til hver konsoll (1) med 2 stk selvgjengende skruer (4).



6 b. Montering av vertikal skinne

Skrue skinnen (3) til hver konsoll (1) med 2 stk selvgjengende skruer (4).



7. Montasje horisontal skinne ved høye panner

Ved montasje av horisontal skinne brukes mellomlagsbrikker (5) for at skinnen (3) skal gå klar av platetoppene. Brikkene festes med selvgjengende skruer 6,3x38 (6) Maks høyde er 25 mm.