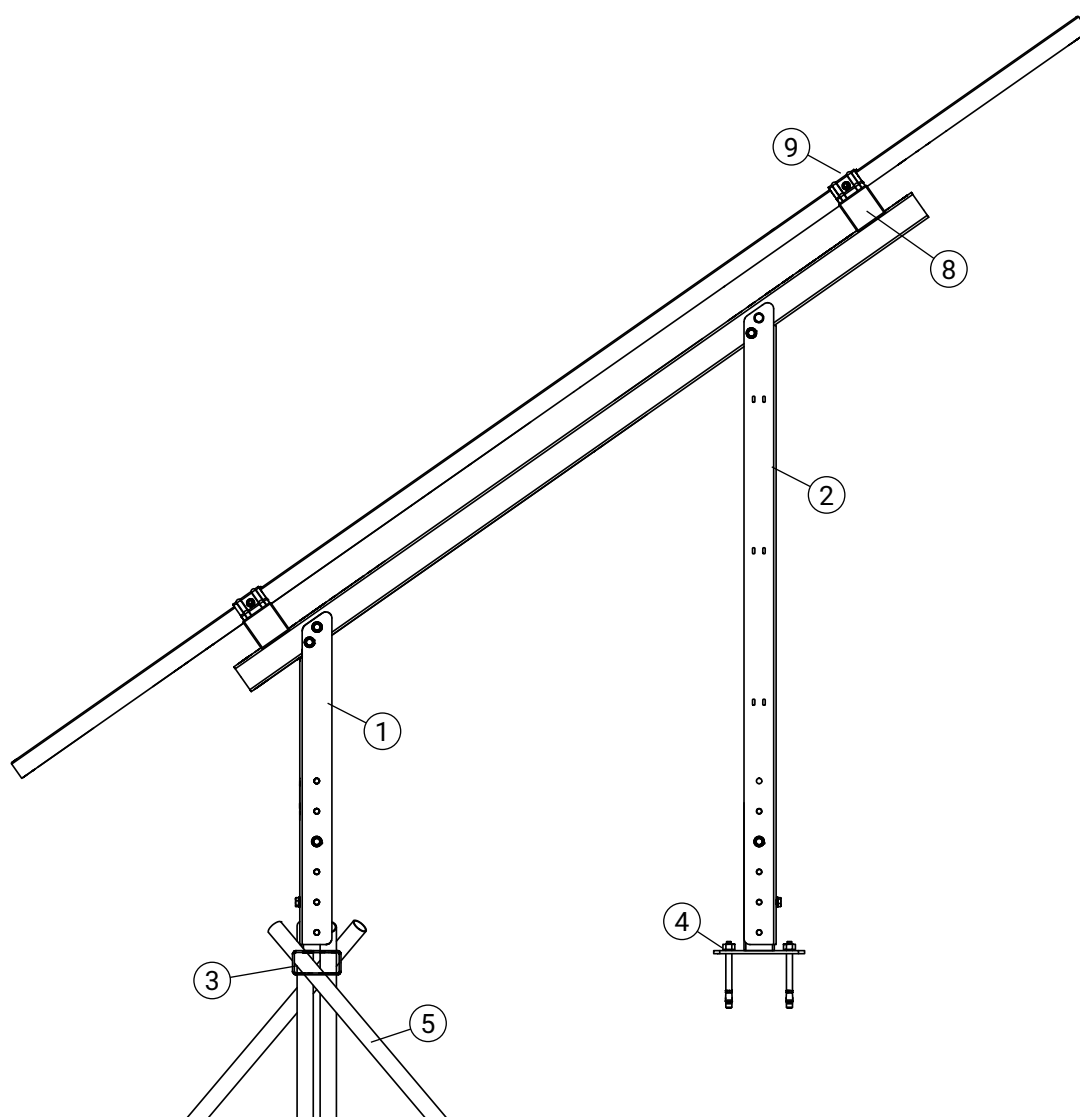
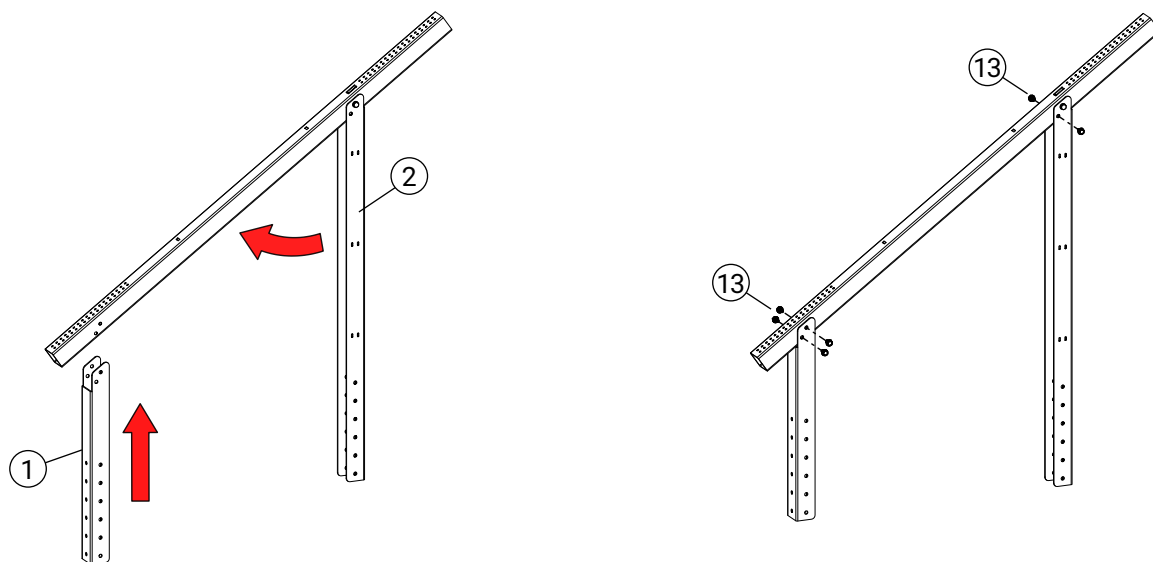


Detalj	Art.nr.
1 Lav stolpe èn rad	MM5955
2 Bakre del èn rad	MM1010
3 Markfot – rotrør std/høy	MM2024/MM2049
4 Markfot – toppmontert std/høy	MM1524/MM1549
5 Rotrør Ø27 1150 mm	RR2711
6 Krysstag	MM2400
7 Mal markstativ	MM5060

Detalj	Art.nr.
8 Innfestingsskinne solpannefester 2,26 zm	IS2450
9 Endeklemme	KL1000
10 Midtklemme	KL2000
11 Plastlokk	PL5050
12 Skrue selvgjengende 6,3x19 mm 10/100/1000-pk	SS6191/SS6190/SS1000
13 Bolt selvgjengende 8,6x16mm 12 pk	BU8161



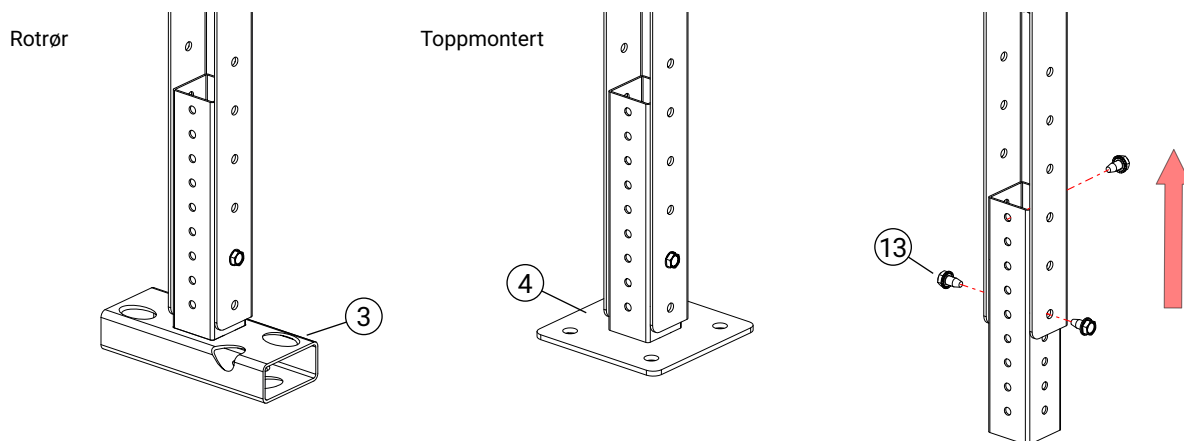
Monteringsanvisning. Markstativ solpanelssystem – èn rad



1. Montere stativet

Vinkle ut den bakre delen (2) og fest den framre stolpen (1) med totalt 6 stk selvgjengende skruer (13).

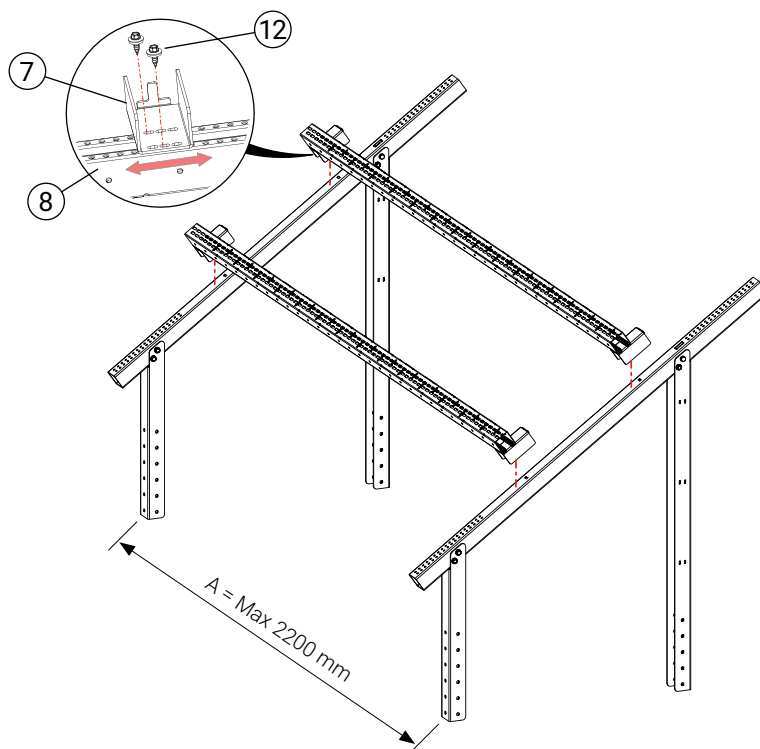
Ettetrekk formonerte bolter og muttere.



2. Montere markinnfestingen

Monter markfoten (3)(4) med 3 stk selvgjengende skruer (13), en på hver side.

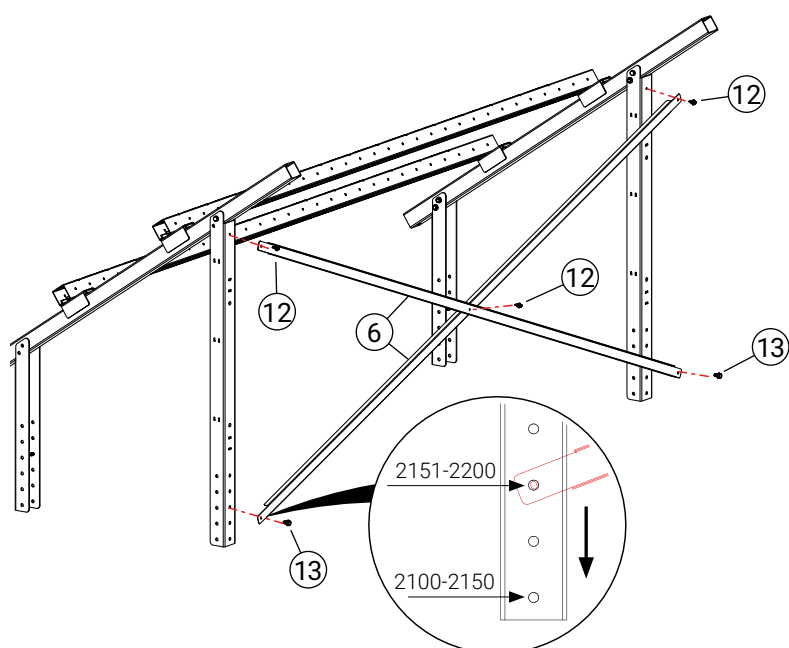
Minste overlapp er 100 mm.



3. Plassere ut stativet

Monter malen (7) på en innfestingsskinne (8) med c/c mål i henhold til A, finnes på siste side av monteringsanvisningen.

Plasser ut malen mellom to stativ.

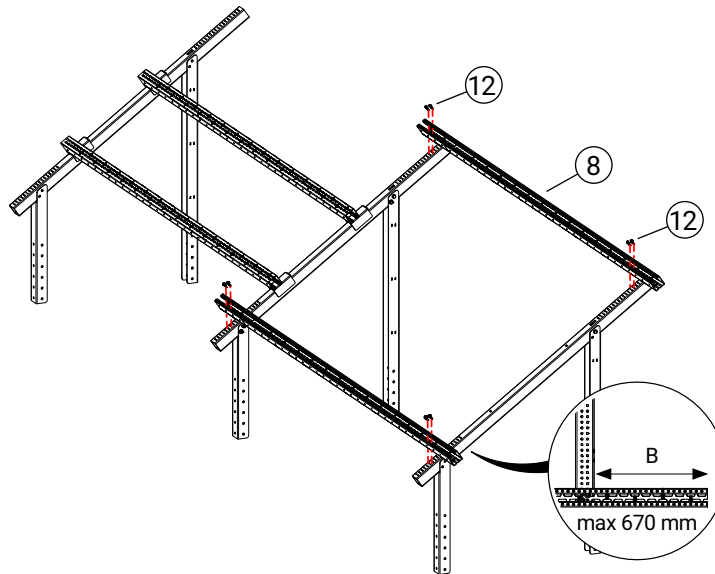


4. Montere krysstag

Krysstagene (6) monteres i henhold til bildet med 3 stk selvgjengende skruer (12) og 2 stk bolt (13)

Ved c/c 2100 - 2150 mm flyttes krysstaget ned to steg.

c/c kortere enn 2100 mm må krysstagene tilpasses på montasjeplassen.

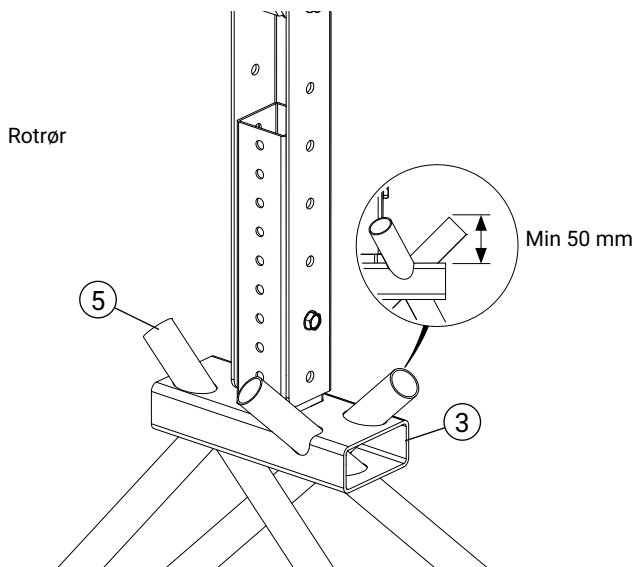


5. Montere innfestingsskinner

Plasser innfestingsskinnen (8) i henhold til tabellen på siste side.

Skrus skinnene fast i stativene med 2 selvskruende skruer (12) ved hver kryssmontasje.

Skv skinnene sammen og skru inn 4 skruer (12) ved skjøten.

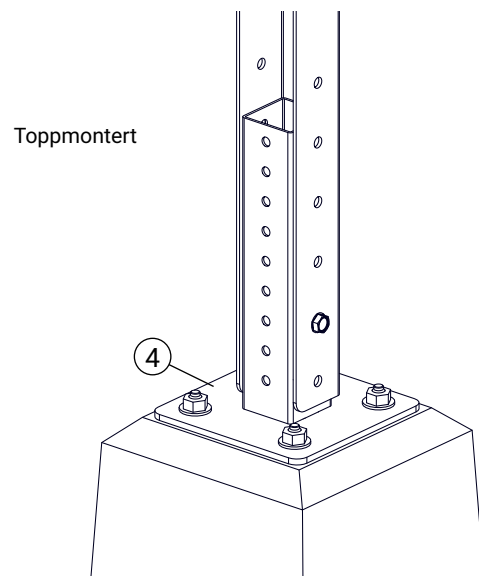


6a. Installasjon av rottrør

Slå ned rottrørene (5) gjennom markfoten (3) og ned i bakken, la det være igjen 50 mm. 2 rør framme og 2 rør bak.

Forslag til verktøy:

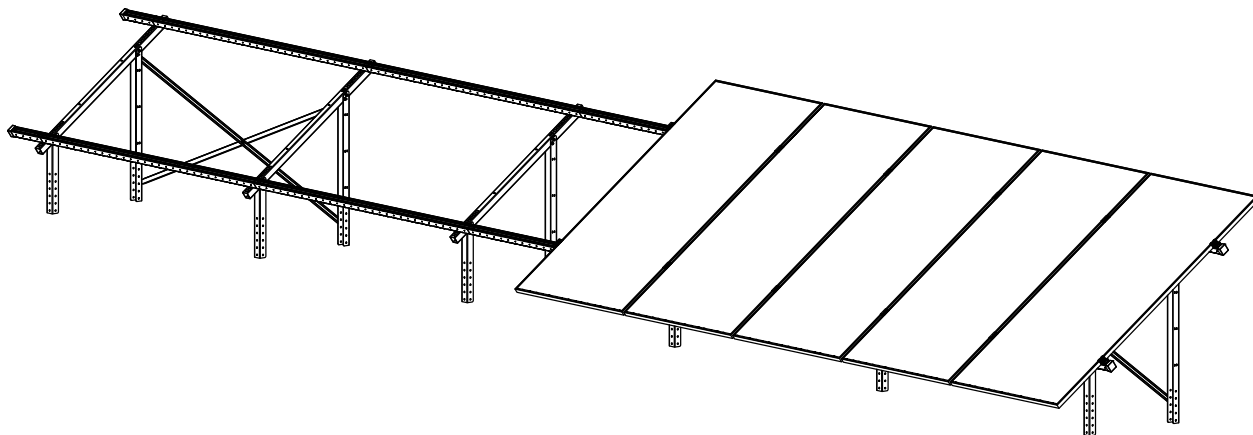
Jordspyddriver sds plus Ø27,5 (ironside).



6b. Installasjon av toppmontert markfot

Monter den toppmonterte markfoten (4) mot en stabil markinnfesting.

Markinnfesting og festeelement inngår ikke.



7. Installasjon av solpaneler

Monter solpanelene oppå de kryssmonterte innfestingsskinnene i henhold til **MA5111**.

Tabell mål markstativ to èn rad

Panelbredde 1134 mm.

Maks avstand mellom stativ 2200 mm tillatt avvik er ± 150 mm som justeres ved neste stativ.

Maksimalt tillatt utstikk av skinnen er 670 mm

*krysstagene tilpasses på montasjeplassen.

Antal paneler	Antal stativ	Total bredde	Antall krysstag
6	4	7.040	1
7	5	8.200	1*
8	5	9.350	1
9	6	10.510	2*
10	6	11.660	2
11	7	12.810	2*
12	7	13.970	2
13	8	15.120	2
14	8	16.280	2
15	9	17.430	2
16	9	18.580	2
17	10	19.740	2
18	10	20.890	2
19	11	22.050	2
20	11	23.200	2
21	12	24.350	2
22	12	25.510	2
23	13	26.660	2
24	14	27.820	2
25	14	28.970	2

Stativ C/C [A]	Utstikk [B]
2.200	197
1.950	170
2.200	251
2.020	170
2.200	305
2.070	170
2.200	359
2.110	170
2.200	413
2.130	170
2.200	467
2.150	170
2.200	521
2.170	170
2.200	575
2.180	170
2.200	629
2.190	170
2.110	170
2.200	170