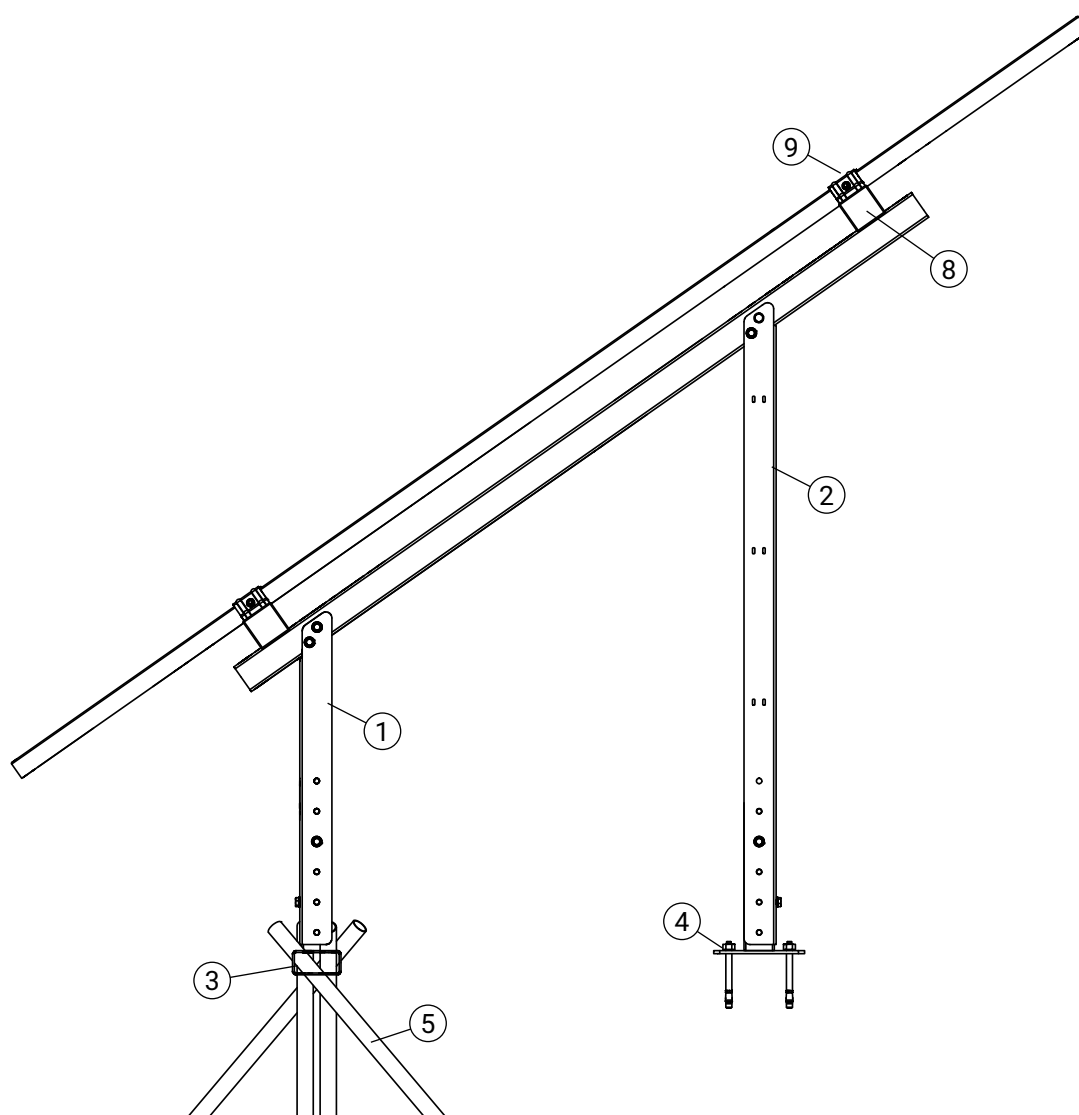


Detalj	Art. nr.
1 Låg stolpe enradigt	MM5955
2 Bakre del enradigt	MM1010
3 Markfot – rotrör std/hög	MM2024/MM2049
4 Markfot – toppmonterad std/hög	MM1524/MM1549
5 Rotrör Ø27 1150 mm	RR2711
6 Krysstag	MM2400
7 Mall markstativ	MM5060

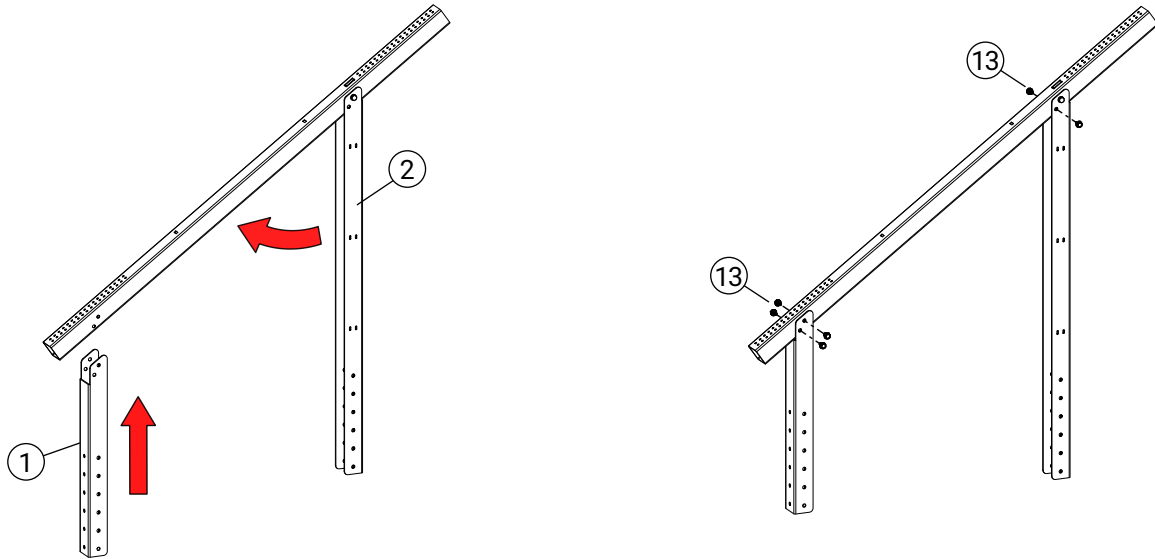
Detalj	Art. nr.
8 Infästningsskena	IS2450
9 Ändklämma	KL1000
10 Mittklämma	KL2000
11 Plastlock	PL5050
12 Självgängade skruv 6,3x19 mm 10/100/1000-pack	SS6191/SS6190/ SS1000
13 Självgängade bult 8,6x16 mm 12-pack	BU8161

Följ arbetsmiljöverkets regler! Allt arbete på höjder över 2 m måste utföras med fallskyddsutrustning.
Weland Stål kan hjälpa dig att skapa en säker arbetsplats.



Monteringsanvisning. Markstativ solpanelssystem – enradigt

Följ arbetsmiljöverkets regler! Allt arbete på höjder över 2 m måste utföras med fallskyddsutrustning.
Weland Stål kan hjälpa dig att skapa en säker arbetsplats.

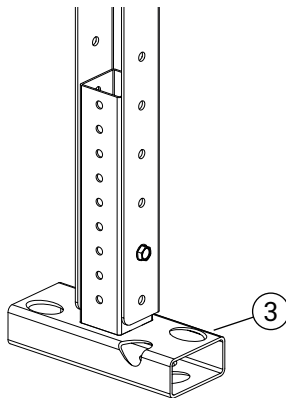


1. Montera stativ

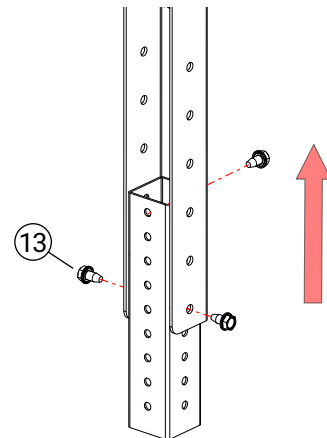
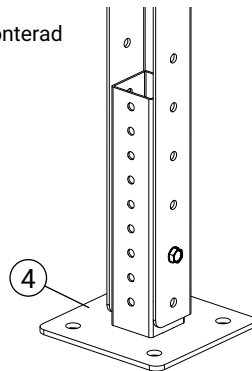
Vinkla ut den bakre delen (2) och fäst den främre stolpe (1) med totalt 6st självgående bult (13).

Efterdra förmonterade bult och mutter.

Rotrör



Toppmonterad

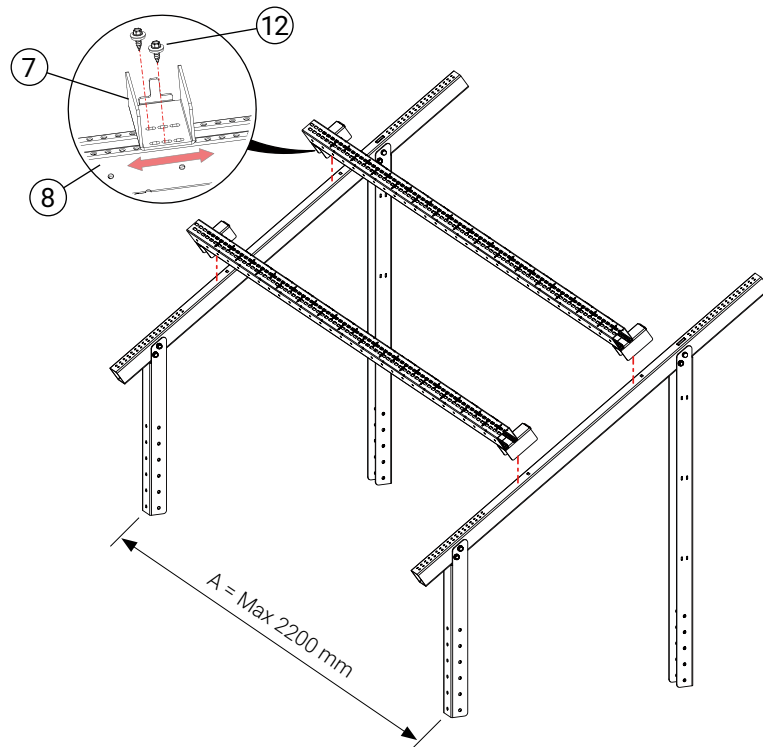


2. Montera markinfästningen

Montera markfoten (3)(4) med 3 st självgående bult (13), en på var sida.

Minsta överlapp är 100 mm.

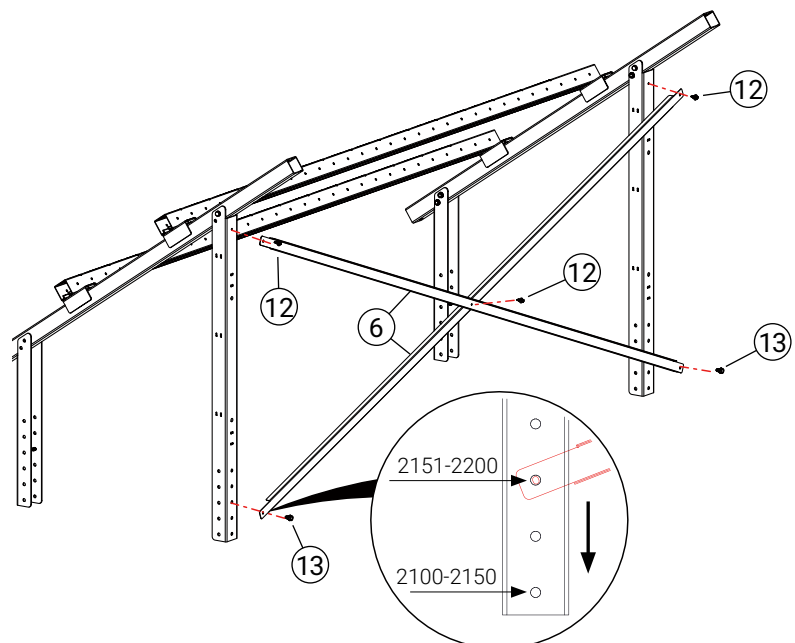
Följ arbetsmiljöverkets regler! Allt arbete på höjder över 2 m måste utföras med fallskyddsutrustning.
Weland Stål kan hjälpa dig att skapa en säker arbetsplats.



3. Placera ut stativet

Montera mallen (7) på en infästningsskena (8) med C/C mått enligt A, finns på sista sidan av monteringsanvisningen.

Placera ut mallen mellan två stativ.



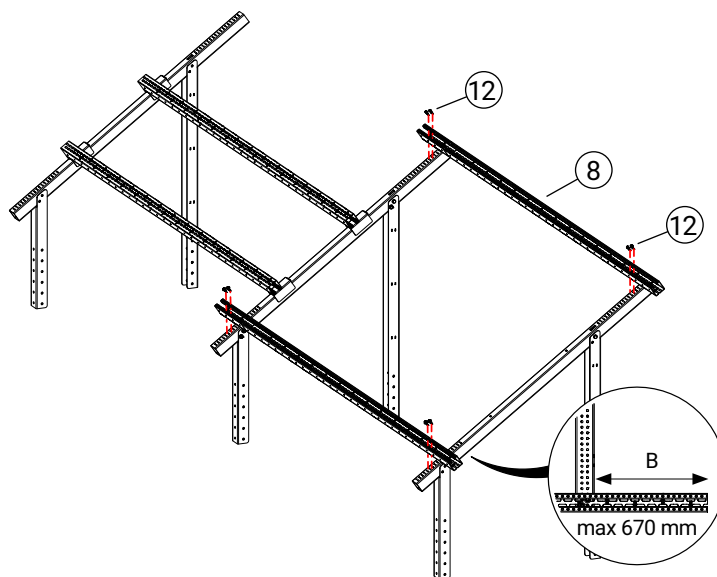
4. Montera krysstag

Krysstagen (6) monteras enligt bild med 3 st skruv (12) samt 2 st bult (13).

Vid C/C 2100–2150 mm flyttas krysstagen ned två steg.

C/C kortare än 2100 mm behöver krysstagen montageanpassas.

Följ arbetsmiljöverkets regler! Allt arbete på höjder över 2 m måste utföras med fallskyddsutrustning.
Weland Stål kan hjälpa dig att skapa en säker arbetsplats.

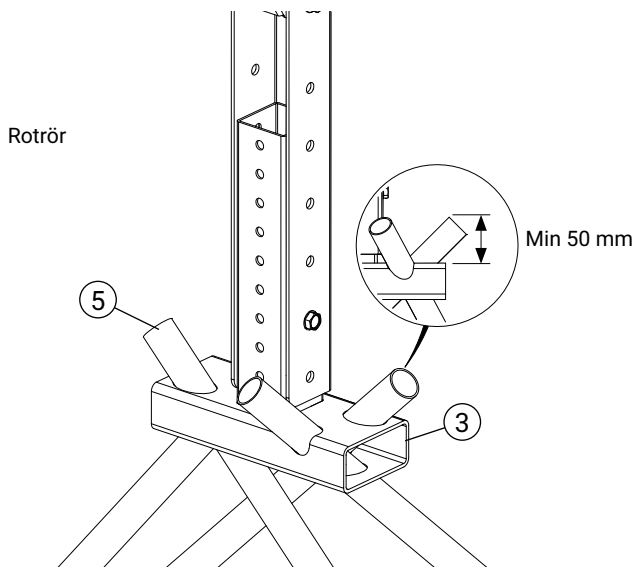


5. Montera infästningsskenor

Positionera infästningsskenan (8) enligt tabellen på sista sidan.

Skruva skenorna i stativen med 2 självgängande skruv (12) vid varje korsmontage.

Skjut ihop skenan och skruva 4 st skruv (12) vid skarv.

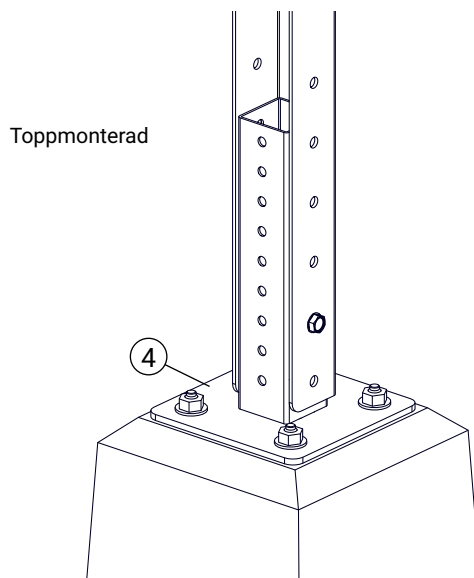


6a. Installation av rotrör

Slå ned rotrören (5) igenom markfoten (3) och i marken, lämna minst höjden 50 mm. 2 stycken rör fram och 2 st bak.

Förslag på verktyg:

Jordspettsdrivare Ironside SDS+ Ø27,5

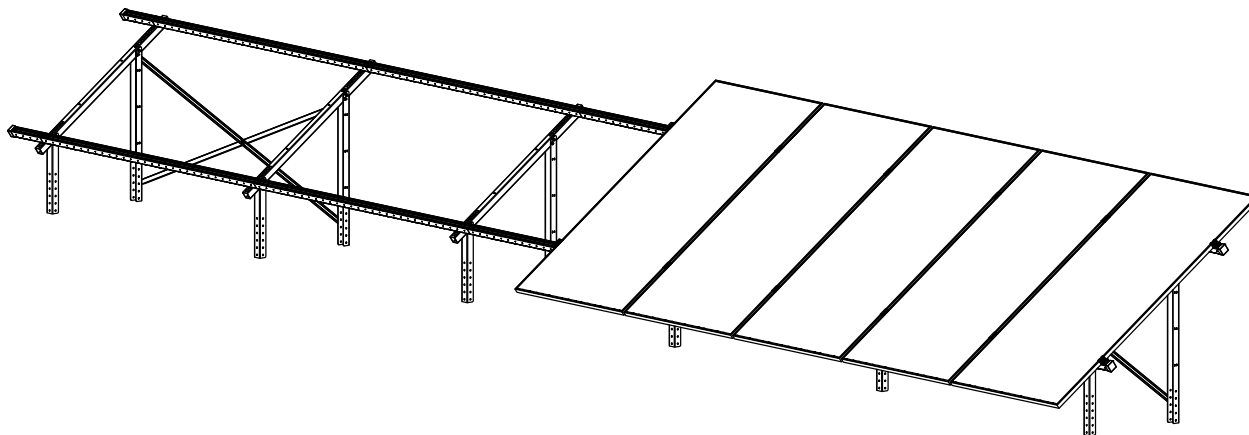


6b. Installation av toppmonterad markfot

Montera den toppmonterad markfoten (4) mot en stabil markinfästning.

Markinfästningen och fästelement ingår ej.

Följ arbetsmiljöverkets regler! Allt arbete på höjder över 2 m måste utföras med fallskyddsutrustning.
Weland Stål kan hjälpa dig att skapa en säker arbetsplats.



7. Installation av solpaneler

För att avsluta installationen av markstativet montera solpanelerna ovanpå de korslagda infästningsskenorna enligt **MA5111**.

Tabell mått markstativ enradigt

Panelbredd 1134 mm.

Max avstånd mellan stativ 2200 mm, tillåten avvikelse är ± 150 mm som justeras vid nästa stativ.

Maximalt tillåtet utstick av skenan är 670 mm.

*krysstagen behöver montageanpassas

Antal paneler	Antal stativ	Totalt bredd	Antal krysstag
6	4	7.040	1
7	5	8.200	1*
8	5	9.350	1
9	6	10.510	2*
10	6	11.660	2
11	7	12.810	2*
12	7	13.970	2
13	8	15.120	2
14	8	16.280	2
15	9	17.430	2
16	9	18.580	2
17	10	19.740	2
18	10	20.890	2
19	11	22.050	2
20	11	23.200	2
21	12	24.350	2
22	12	25.510	2
23	13	26.660	2
24	14	27.820	2
25	14	28.970	2

Stativ C/C [A]	Utstick [B]
2.200	197
1.950	170
2.200	251
2.020	170
2.200	305
2.070	170
2.200	359
2.110	170
2.200	413
2.130	170
2.200	467
2.150	170
2.200	521
2.170	170
2.200	575
2.180	170
2.200	629
2.190	170
2.110	170
2.200	170