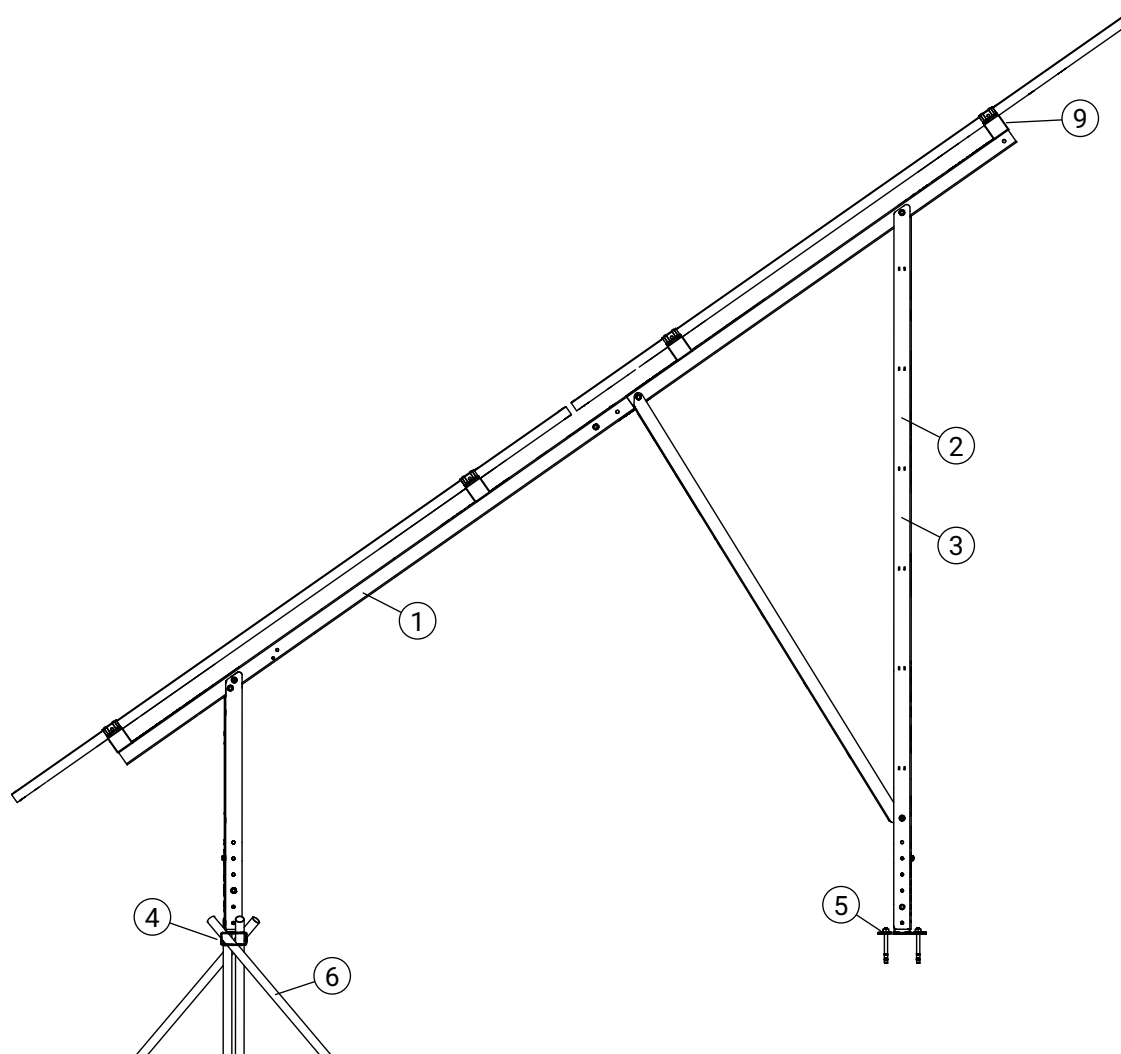


Detalj	Art.nr.
1 Fremre del	MM2010
2 Bakre del – liten	MM2020
3 Bakre del – stor	MM2030
4 Markfot – rotrør 240 mm	MM2024
5 Markfot – toppmontert 240 mm	MM1524
6 Rotrør Ø27 mm	RR2711
7 Krysstag c/c 2200 mm	MM2400
8 Mal markstativ	MM5060

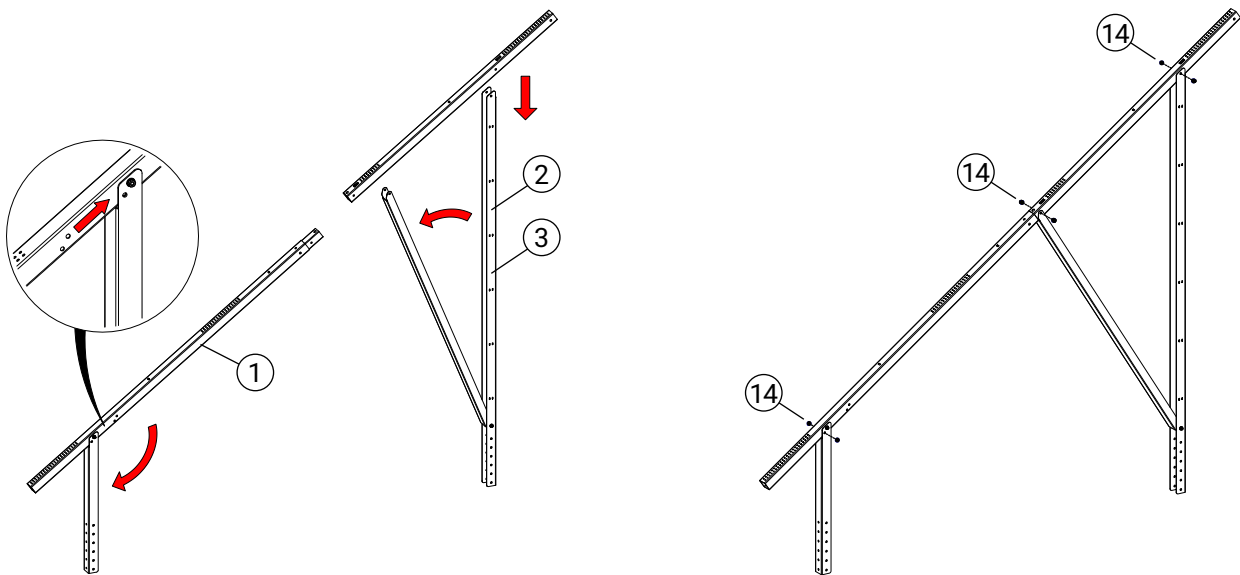
Detalj	Art.nr.
9 Innfestingsskinne solpannefester 2,26 zm	IS2450
10 Endeklemme	KL1000
11 Midtklemme	KL2000
12 Plastlokk	PL5050
13 Skruer selvgjengende 6,3x19 mm 10/100/1000-pk	SS6191/SS6190/SS1000
14 Selvgjengende skrue 8,6x16 mm 12 pk	BU8161

En viktig grunnregel er at man skal være forsvarlig sikret der det er fare for fall ved høyder over 2 m. Weland har fallsikringssystemer.



Monteringsanvisning. Markstativ solpanelssystem – to rader

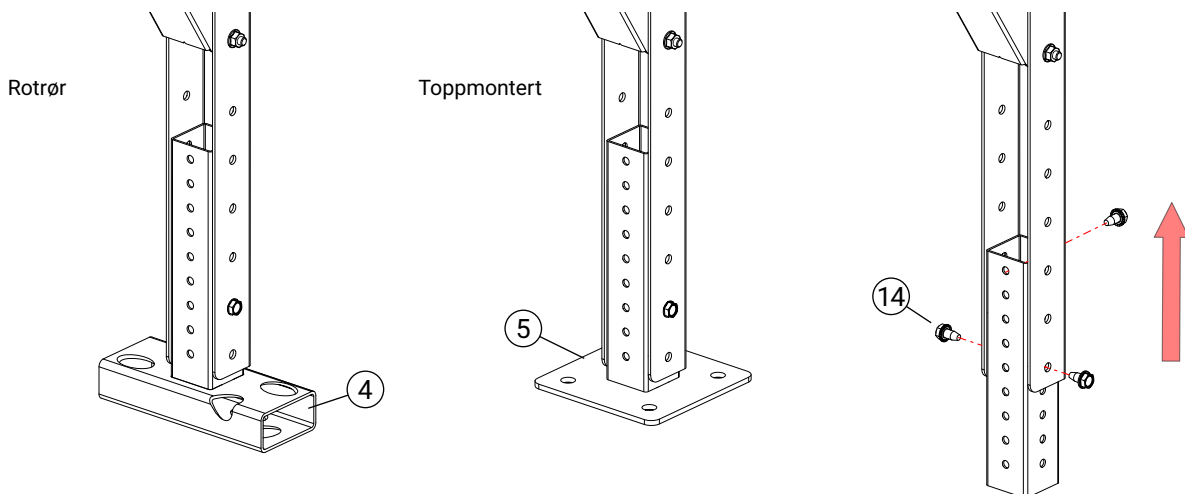
En viktig grunnregel er at man skal være forsvarlig sikret der det er fare for fall ved høyder over 2 m.
Weland har fallsikringssystemer.



1. Montere stativet

Ved pannelengde større enn 2100 mm flyttes fremre stolpe ett steg og formontert bolt og mutter brukes på nytt.

Vinkle ut de formonterte komponentene og skjõt sammen fremre del (1) og bakre del (2) (3) med totalt 6 stk selvgjengende skruer (14). Ettetrekk formonterte bolter og muttere.

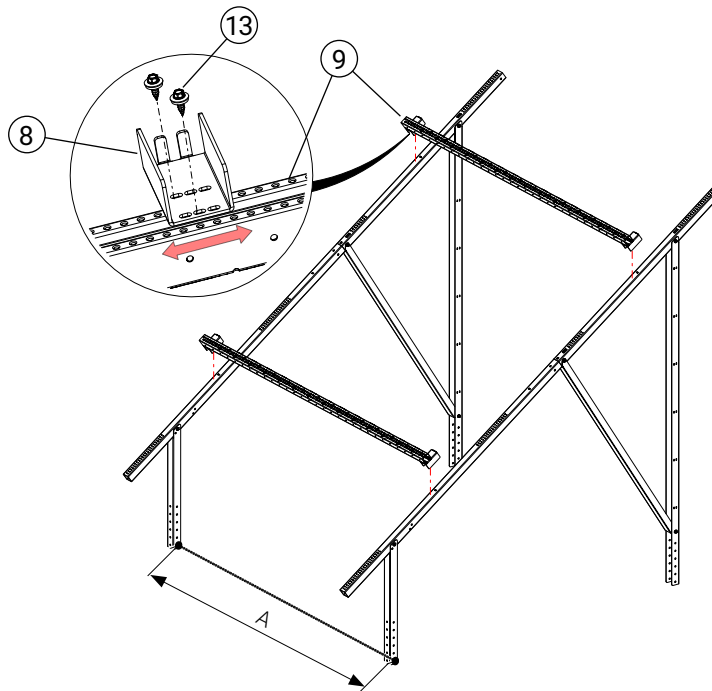


2. Montere markinnfestingen

Montere markfoten (4)(5) med 3 stk selvgjengende skruer (14), en på hver side.

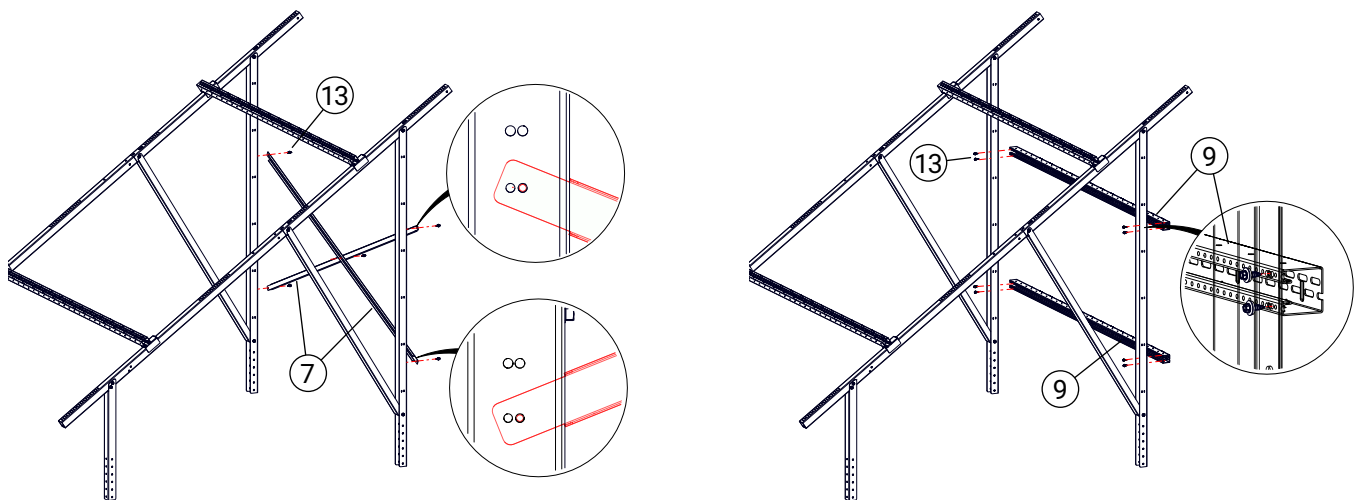
Minste overlapp er 100 mm.

En viktig grunnregel er at man skal være forsvarlig sikret der det er fare for fall ved høyder over 2 m.
Weland har fallsikringssystemer.



3. Plassere ut stativet

Monter malen (8) på en innfestingsskinne (9) med c/c mål i henhold til A, finnes på siste side av monteringsanvisningen. Plassere ut malen mellom to stativ.

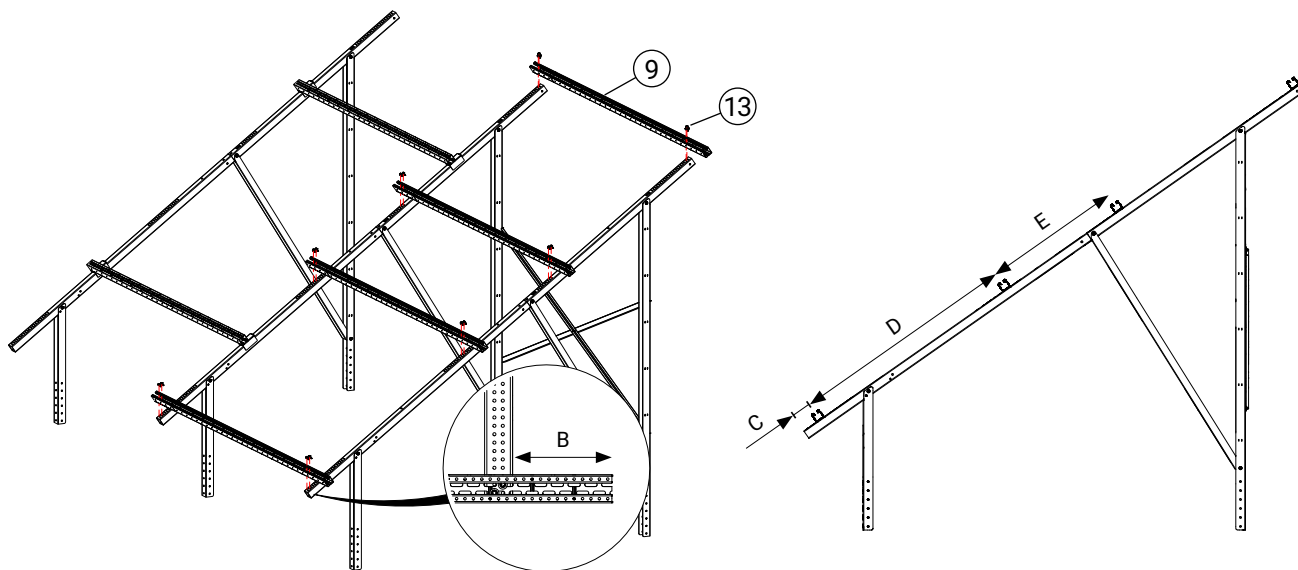


4. Montere krysstag

Monter krysstagene (7) i henhold til bildet med 5 stk selvgjengende skruer (13).

Ved c/c kortere enn 2150 bruk skinnen (9) å stage med. Monter i henhold til bildet med totalt 8 stk skruer (13).

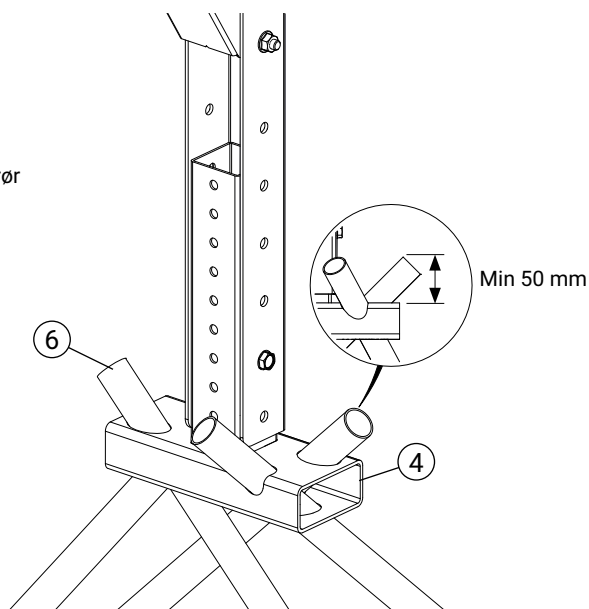
En viktig grunnregel er at man skal være forsvarlig sikret der det er fare for fall ved høyder over 2 m.
Weland har fallsikringssystemer.



5. Montere innfestingsskinner

Plasser innfestingsskinnen (9) i henhold til tabellen på siste side og den vedlagte prosjekttegningen.
Skrus skinnene fast i stativene med 2 selvskruende skruer (13) ved hver kryssmontasje.
Skyv skinnene sammen og skru inn 4 skruer (13) ved skjøten.

Rotrør



6a. Installasjon av rottrør

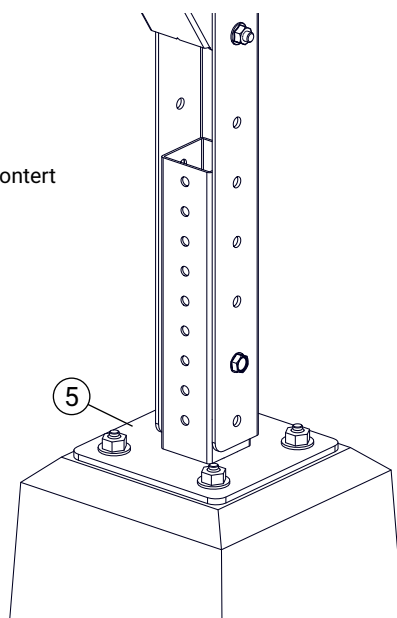
Slå ned rottrørene (6) gjennom markfoten (4) og ned i bakken, la det være igjen 50 mm.

2 rør framme og 4 rør bak.

Forslag til verktøy:

Jordspyddriver sds plus Ø27,5 (ironside).

Toppmontert

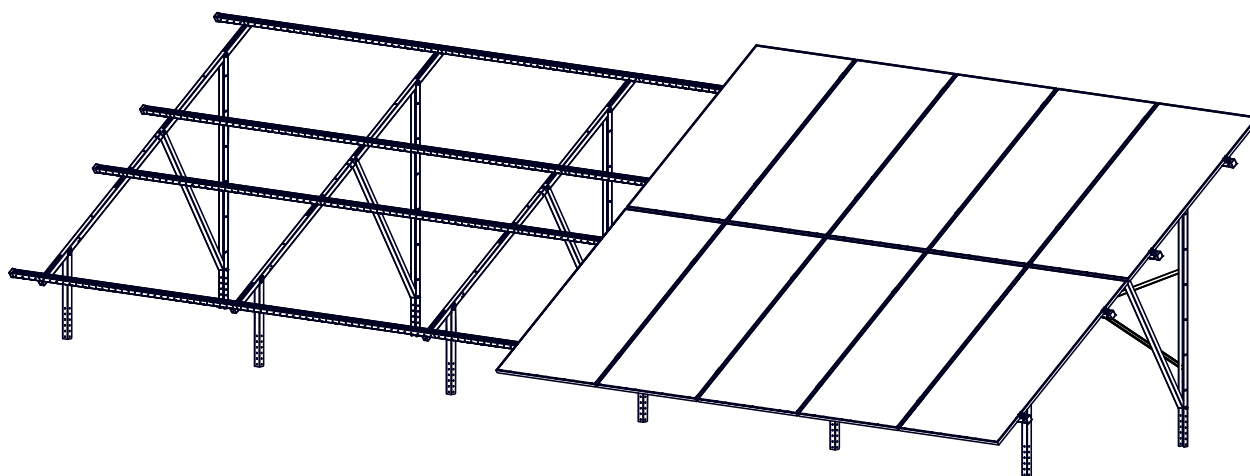


6b. Installasjon av toppmontert markfot

Montere den toppmonterte markfoten (5) mot en stabil markinnfesting.

Markinnfesting og festeelement inngår ikke.

En viktig grunnregel er at man skal være forsvarlig sikret der det er fare for fall ved høyder over 2 m.
Weland har fallsikringssystemer.



7. Installasjon av solpaneler

Montere solpanelene oppå de kryssmonterte innfestingsskinnene i henhold til **MA5111**.

Tabell mål markstativ to rader

Panelbredd 1134 mm.

Layout	Antal paneler	Antal stativ	Total bredde	Stativ C/C [A]	Utstikk [B]
6x2	12	4	7.040	2.200	197
7x2	14	5	8.200	1.950	170
8x2	16	5	9.350	2.200	251
9x2	18	6	10.510	2.020	170
10x2	20	6	11.660	2.200	305
11x2	22	7	12.810	2.070	170
12x2	24	7	13.970	2.200	359
13x2	26	8	15.120	2.110	170
14x2	28	8	16.280	2.200	413
15x2	30	9	17.430	2.130	170
16x2	32	9	18.580	2.200	467
17x2	34	10	19.740	2.150	170
18x2	36	10	20.890	2.200	521
19x2	38	11	22.050	2.170	170
20x2	40	11	23.200	2.200	575
21x2	42	12	24.350	2.180	170
22x2	44	12	25.510	2.200	629
23x2	46	13	26.660	2.190	170
24x2	48	14	27.820	2.110	170
25x2	50	14	28.970	2.200	170