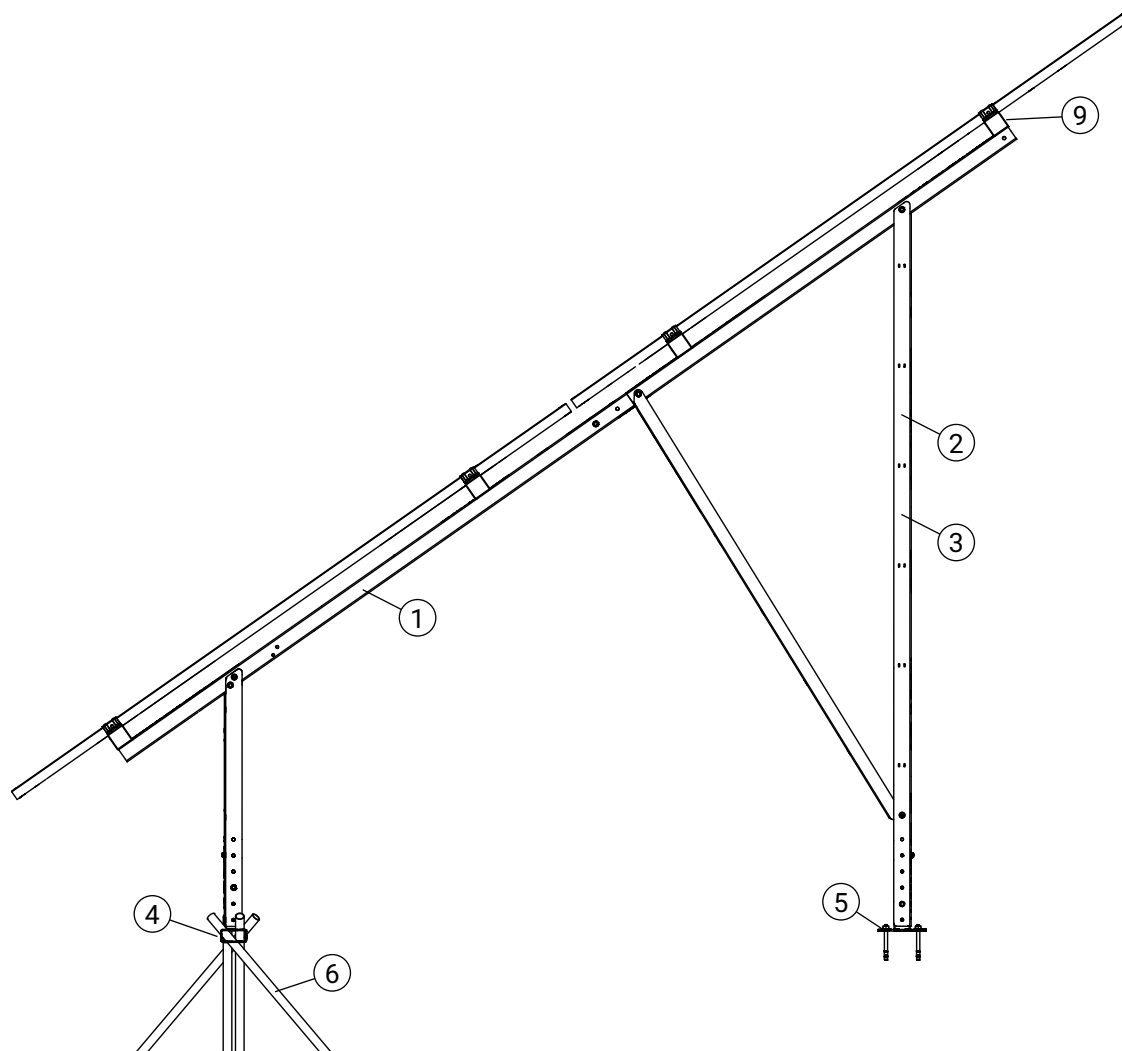


Detalj	Art. nr.
1 Främre del	MM2010
2 Bakre del – liten	MM2020
3 Bakre del – stor	MM2030
4 Markfot – rotrör 240 mm	MM2024
5 Markfot – toppmonterad 240 mm	MM1524
6 Rotrör Ø27 mm	RR2711
7 Krysstag c/c 2200 mm	MM2400
8 Mall markstativ	MM5060

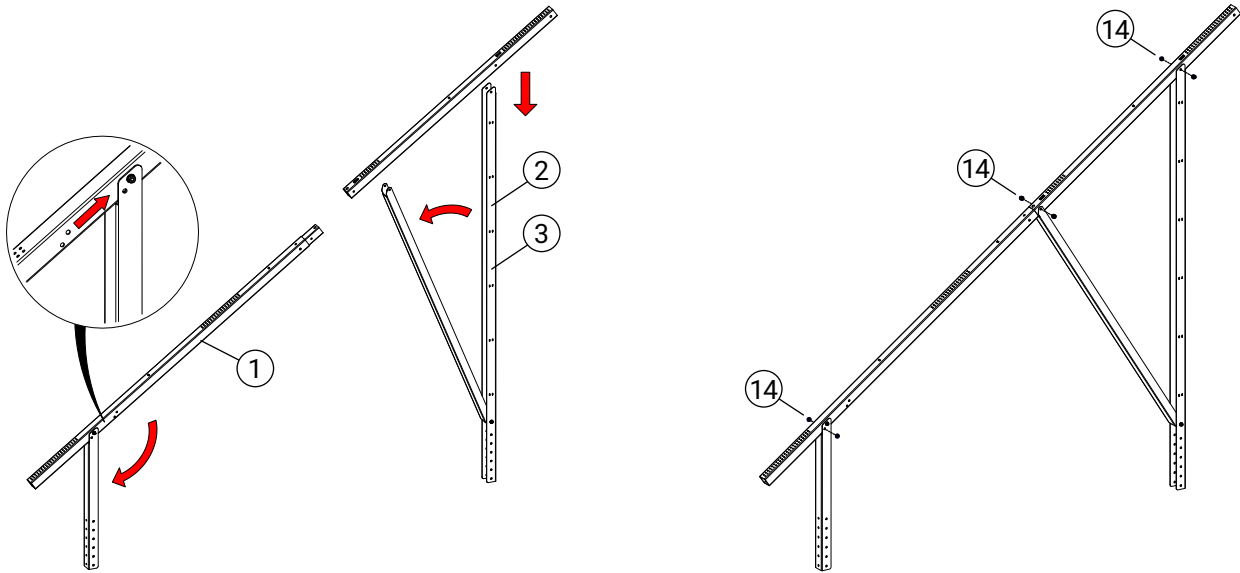
Detalj	Art. nr.
9 Infästningsskena	IS2450
10 Ändklämma	KL1000
11 Mittklämma	KL2000
12 Plastlock	PL5050
13 Självgängade skruv 6,3x19 mm 10/100/1000-pack	SS6191/SS6190/ SS1000
14 Självgängade bult 8,6x16 mm 12-pack	BU8161

Följ arbetsmiljöverkets regler! Allt arbete på höjder över 2 m måste utföras med fallskyddsutrustning.  
Weland Stål kan hjälpa dig att skapa en säker arbetsplats.



Monteringsanvisning. Markstativ solpanelssystem – tvåradigt

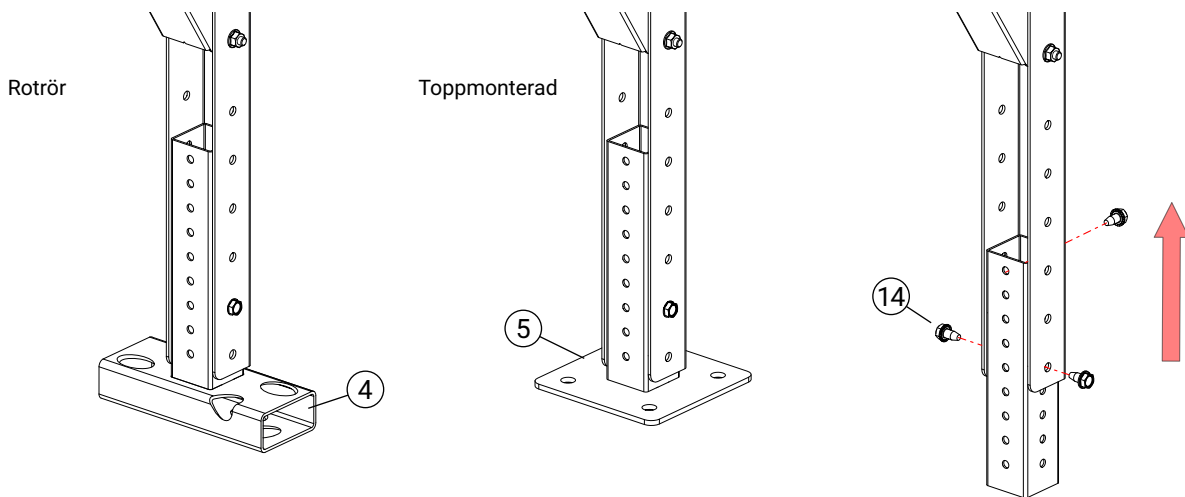
Följ arbetsmiljöverkets regler! Allt arbete på höjder över 2 m måste utföras med fallskyddsutrustning.  
Weland Stål kan hjälpa dig att skapa en säker arbetsplats.



### 1. Montera stativ

Vid panellängd större än 2100 mm flyttas främre stolpe ett steg och förmonterad bult och mutter återanvänds.

Vinkla ut de förmonterade komponenterna och skarva ihop främre del (1) och bakre del (2)(3) med totalt 6 st självgående bult (14). Efterdra förmonterade bult och mutter.

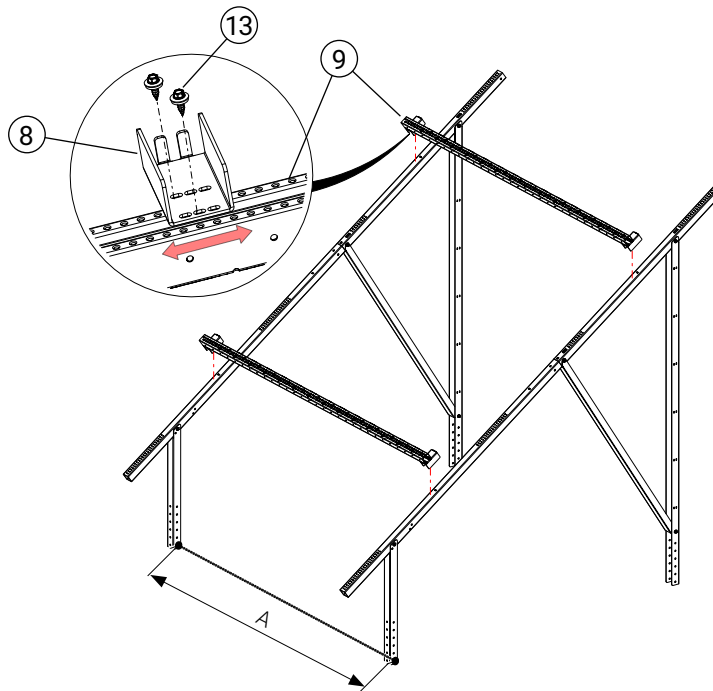


### 2. Montera markinfästningen

Montera markfoten (4)(5) med 3 st självgående bult (14), en på var sida.

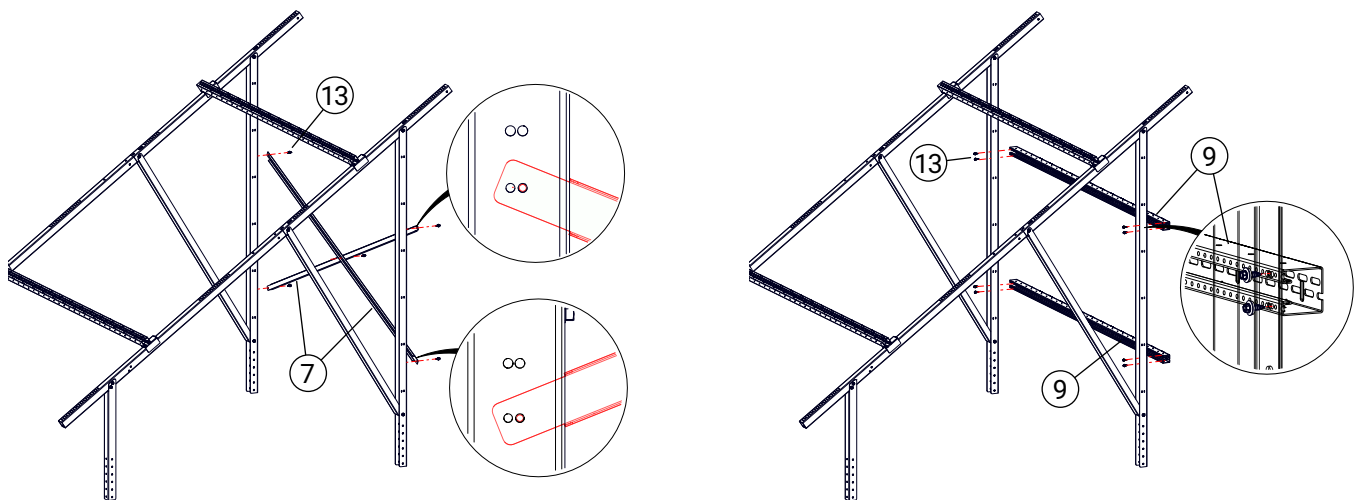
Minsta överlapp är 100mm.

Följ arbetsmiljöverkets regler! Allt arbete på höjder över 2 m måste utföras med fallskyddsutrustning.  
Weland Stål kan hjälpa dig att skapa en säker arbetsplats.



### 3. Placera ut stativet

Montera mallen (8) på en infästningsskena (9) med C/C mått enligt A, finns på sista sidan av monteringsanvisningen. Placera ut mallen mellan två stativ.

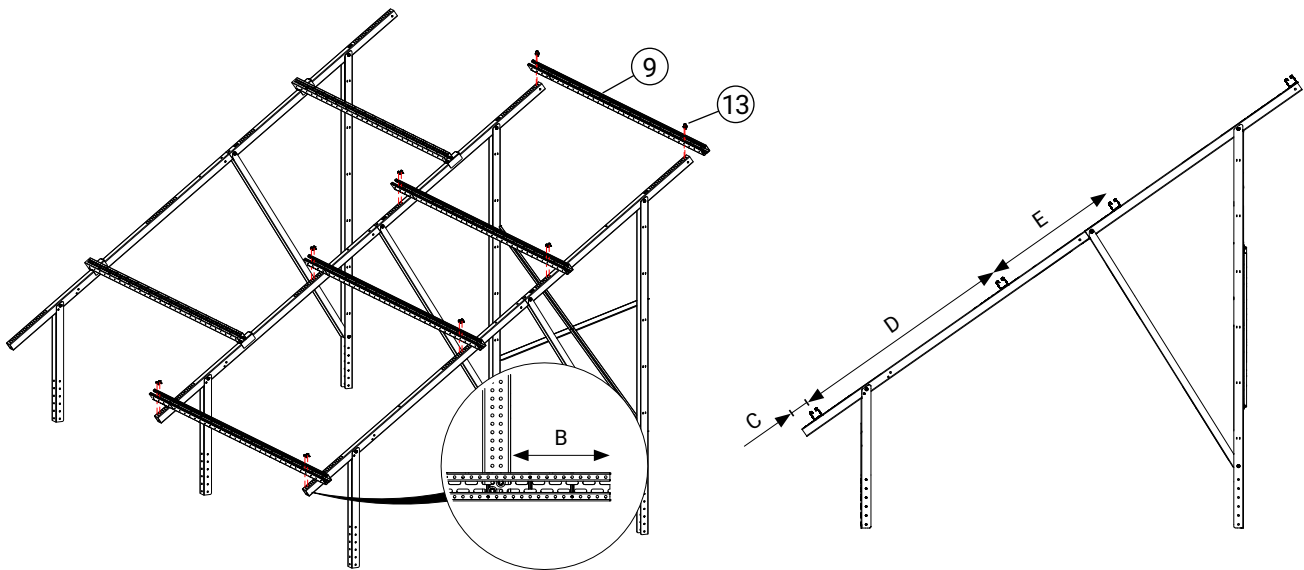


### 4. Montera krysstag

Vid förutsättning montera krysstagen (7) enligt bild med 5 st självgängaden skruv (13).

Vid C/C kortare än 2150 används skenan (9) att staga med. Montage enligt bild med totalt 8 st skruv (13).

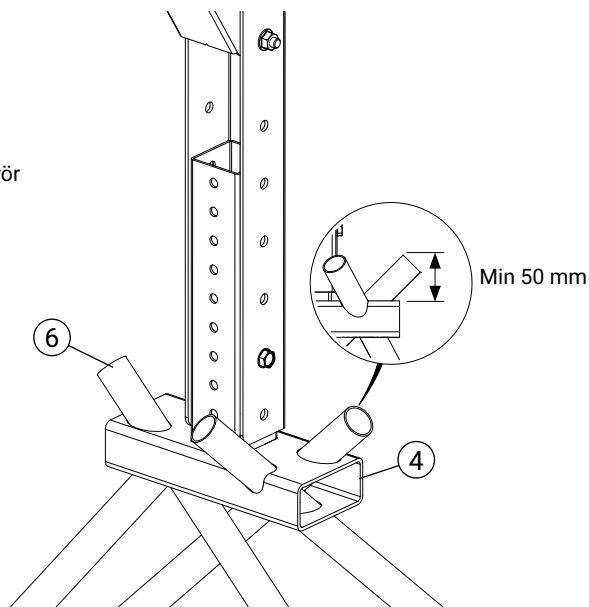
Följ arbetsmiljöverkets regler! Allt arbete på höjder över 2 m måste utföras med fallskyddsutrustning.  
Weland Stål kan hjälpa dig att skapa en säker arbetsplats.



### 5. Montera infästningsskenor

Positionera infästningsskenan (9) enligt tabellen på sista sidan och medföljande projektritning. Skruva skenorna i stativen med 2 självgående skruv (13) vid varje korsmontage. Skjut ihop skenan och skruva 4 st skruv (13) vid skarv.

Rotrör



#### 6a. Installation av rottrör

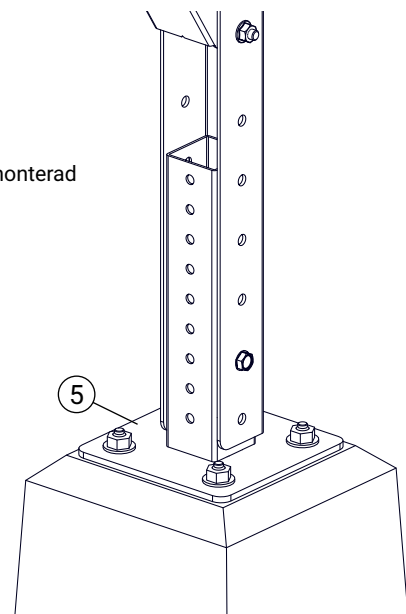
Slå ned rottrören (6) igenom markfoten (4) och i marken, lämna minst höjden 50 mm.

2 stycken rör fram och 4 st bak.

**Förslag på verktyg:**

Jordspettsdrivare Ironside SDS+ Ø27,5

Toppmonterad

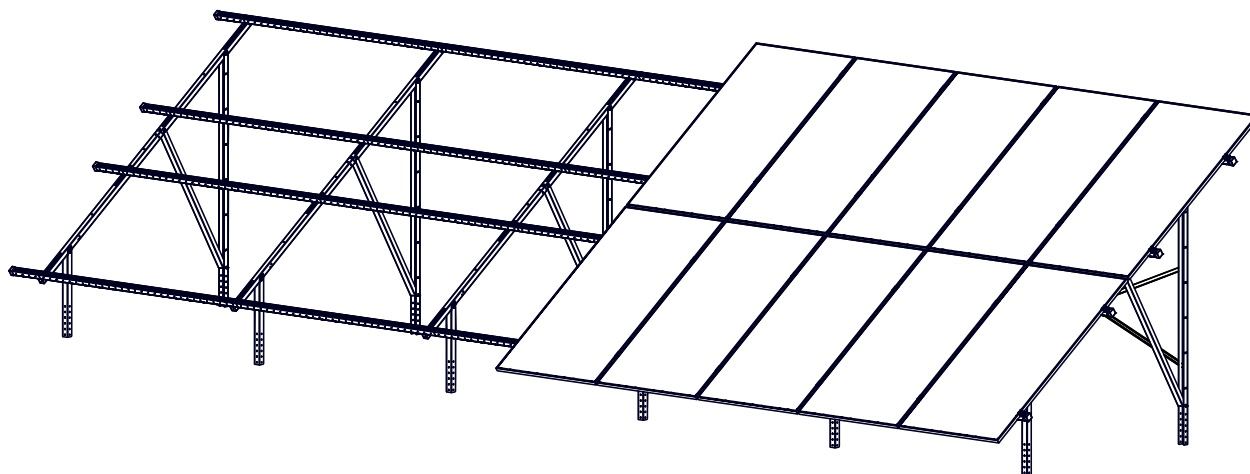


#### 6b. Installation av toppmonterad markfot

Montera den toppmonterad markfoten (5) mot en stabil markinfästning.

Markinfästningen och fästelement ingår ej.

Följ arbetsmiljöverkets regler! Allt arbete på höjder över 2 m måste utföras med fallskyddsutrustning.  
Weland Stål kan hjälpa dig att skapa en säker arbetsplats.



## 7. Installation av solpaneler

För att avsluta installationen av markstativet montera solpanelerna ovanpå de korslagda infästningsskenorna enligt **MA5111**.

### Tabell mått markstativ tvåradigt

Panelbredd 1134 mm.

Layout	Antal paneler	Antal stativ	Totalt bredd	Stativ C/C [A]	Utstick [B]
6x2	12	4	7.040	2.200	197
7x2	14	5	8.200	1.950	170
8x2	16	5	9.350	2.200	251
9x2	18	6	10.510	2.020	170
10x2	20	6	11.660	2.200	305
11x2	22	7	12.810	2.070	170
12x2	24	7	13.970	2.200	359
13x2	26	8	15.120	2.110	170
14x2	28	8	16.280	2.200	413
15x2	30	9	17.430	2.130	170
16x2	32	9	18.580	2.200	467
17x2	34	10	19.740	2.150	170
18x2	36	10	20.890	2.200	521
19x2	38	11	22.050	2.170	170
20x2	40	11	23.200	2.200	575
21x2	42	12	24.350	2.180	170
22x2	44	12	25.510	2.200	629
23x2	46	13	26.660	2.190	170
24x2	48	14	27.820	2.110	170
25x2	50	14	28.970	2.200	170