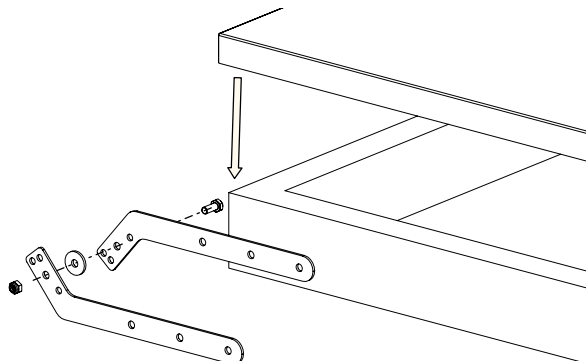
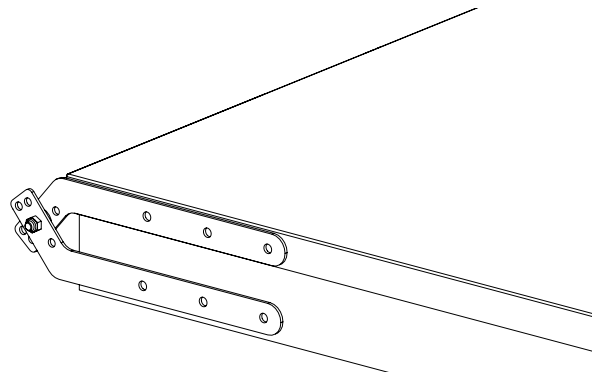


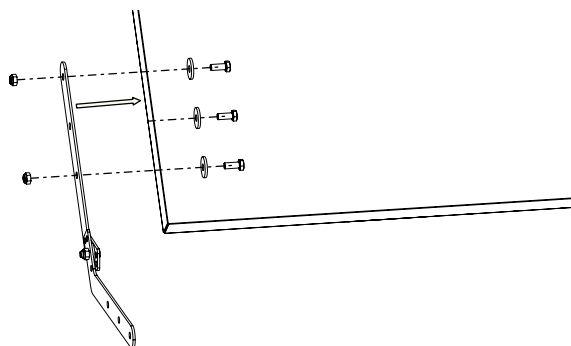
Detalj	Art. nr.
1 Gångjärn komplett sats	GL2800

**1. Montering av gångjärn**

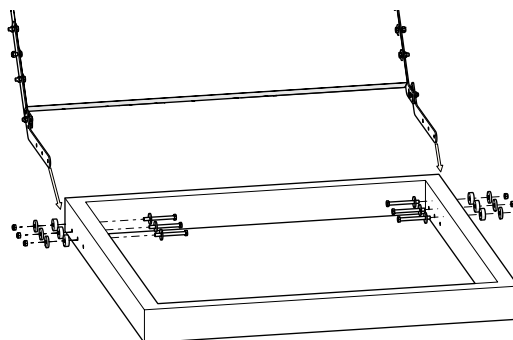
Montera ihop armarna med skruv M8, bricka och mutter M8. Lägga luckan på luckramen.

**2. Borra hål**

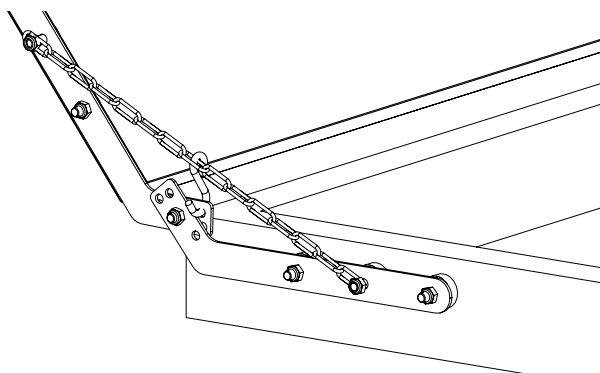
Märk upp och borra hål i både lucka och luckram.

**3. Montering av gångjärn i lucka**

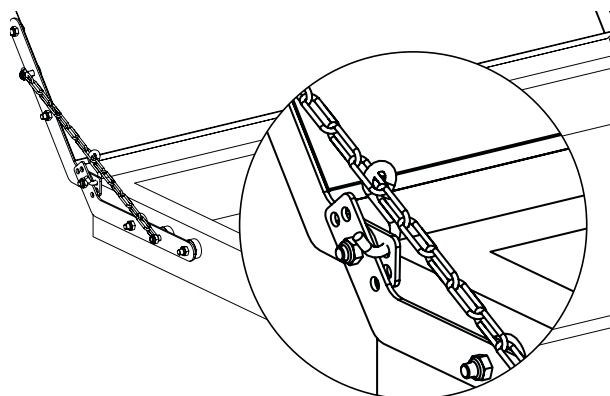
Montera gångjärn på båda sidor av luckan med skruv M8, bricka, gångjärn och mutter M8.

**4. Montering av lucka.**

Montera luckan till luckramen med skruv M8, bricka, använd distanser för att passa mot ramen.

**5. Montering av länk**

Montera länk på de mittersta skruvarna vid varje arm.

**6. Krok**

Kroken används för att spärra luckan.