

# Monteringsanvisningar

---

INFÄSTNINGAR | SNÖRASSKYDD | TAKBRYGGA | SKYDDSRÄCKE  
TAKSTEG | FASADSTEGE | SKORSTENSBAND | WIRESYSTEM  
PLATTFORMAR | UNIVERSALRÄCKE | GÅNGJÄRN TAKLUCKA  
FÖRANKRINGSPUNKT

# Innehållsförteckning

## INFÄSTNINGAR

|  |       |
|--|-------|
| MA1004 Fotplatta .....                         | 3     |
| MA1005 Läktfäste .....                         | 4     |
| MA1006 Falsfäste .....                         | 5     |
| MA1007 Fästplatta .....                        | 6     |
| MA1008 Tätplåt .....                           | 7     |
| MA1009 Infästning profilplåt .....             | 8     |
| MA1010 Vridbart falsstöd .....                 | 9     |
| MA1011 Skifferfäste .....                      | 10    |
| MA1012 Snabbfäste motlägg .....                | 11    |
| MA1013 Montage genom panna .....               | 12-13 |
| MA1014 Sinuskorrugerad fibercement .....       | 14-16 |
| MA1015 Infästningsprofil universal .....       | 17    |
| MA1016 Falsfäste klicktak .....                | 18    |
| MA1018 Plast mellanvägg för konsol typ 3 ..... | 19    |

## SNÖRASSKYDD

|   |    |
|---|----|
| MA1101 Nock takfotsräcke 3-rörs .....       | 20 |
| MA1201 Snörasskydd .....                    | 21 |
| MA1202 Israsskydd till profildurk .....     | 22 |
| MA1203 Snörasskyddstillsats .....           | 23 |
| MA1204 Rännalsplåt .....                    | 24 |
| MA1205 Förlängningskonsol snörasskydd ..... | 25 |

## TAKBRYGGA

|                                |    |
|--------------------------------|----|
| MA1301 Takbrygga .....         | 26 |
| MA1302 Hörnbeslag brygga ..... | 27 |
| MA1303 Låg takbrygga .....     | 28 |

## SKYDDSRÄCKE

|                                      |       |
|--------------------------------------|-------|
| MA1401 Skyddsräcke höjd 500 mm ..... | 29    |
| MA1402 Räckesstolpe .....            | 30-31 |
| MA1403 Skyddsräcke .....             | 32    |

## TAKSTEG

|  |       |
|--|-------|
| MA1501 Taksteg plåttak .....                     | 33    |
| MA1502 Universaltakstege falsfäste .....         | 34    |
| MA1503 Universaltakstege fästjärn .....          | 35    |
| MA1504 Universaltakstege infästningsprofil ..... | 36    |
| MA1505 Glidskydd .....                           | 37    |
| MA1506 Takstege/takbrygga på distans .....       | 38-39 |
| MA1507 Taksteg panntak .....                     | 40    |
| MA1509 Glidskydd .....                           | 41-42 |

## FASADSTEGE

|                                      |       |
|--------------------------------------|-------|
| MA1601 Fasadstege .....              | 43    |
| MA1602 Tillbehör fasadstegar .....   | 44-45 |
| MA1603 Skyddskorg med breddare ..... | 46    |

|  |       |
|--|-------|
| MA1604 Fasadstege justerbar konsol ..... | 47    |
| MA1605 Klätterskydd .....                | 48    |
| MA1606 Låsbar lucka .....                | 49    |
| MA1607 Fallstege .....                   | 50    |
| MA1608 Vilplan .....                     | 51    |
| MA1609 Fällbar fasadstege .....          | 52-53 |
| MA1610 Fristående stege .....            | 54    |
| MA1611 Förstärkning av stege .....       | 55    |
| MA1612 Fästplatta till fasadstege .....  | 56    |
| MA1614 Fällbar ståplatta .....           | 57    |
| MA1615 Klätterhinder skyddskorg .....    | 58    |

## SKORSTENS BAND/SKORSTENSPLATTFORM

|   |    |
|---|----|
| MA1701 Skorstensband/skorstensplattform ..... | 59 |
|---|----|

## WIRESYSTEM

|  |       |
|--|-------|
| MA1800 Kontrollpunkter på wiresystem ..... | 60    |
| MA1801 WelLine .....                       | 61-62 |
| MA1802 WelLine på nockracke .....          | 63-64 |
| MA1803 WelLine på papptak .....            | 65-66 |
| MA1805 WelLine på tak/fasadstege .....     | 67-68 |
| MA1807 WelLine på falsat plåttak .....     | 70-71 |

## PLATTFORMAR

|   |       |
|---|-------|
| MA2001 Fällbar skorstensplattform ..... | 72-73 |
| MA2002 Plattform & Räckesmontage .....  | 74-75 |
| MA2003 Stigbrygga .....                 | 76-77 |
| MA2004 Utrymningsbrygga .....           | 78-79 |

## UNIVERSALRÄCKE

|   |       |
|---|-------|
| MA3001 Universalräcke sidofäste .....             | 80    |
| MA3002 Universalräcke Golvfäste .....             | 81    |
| MA3003 Universalräcke hörnräcke sidofäste .....   | 82    |
| MA3004 Universalräcke hörnräcke golvfäste .....   | 83    |
| MA3005 Räckestillbehör .....                      | 84-85 |
| MA3006 Sparklist .....                            | 86    |
| MA3007 Universalräcke markfäste .....             | 87    |
| MA3008 Universalgrind .....                       | 88-89 |
| MA3009 Universalräcke infästning för L-stöd ..... | 90    |
| MA3010 Universalräcke WeFlex .....                | 91-92 |

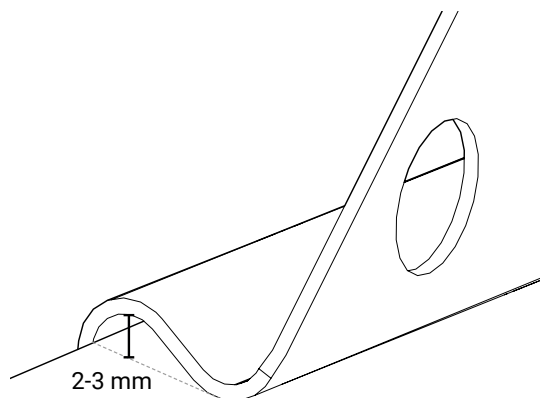
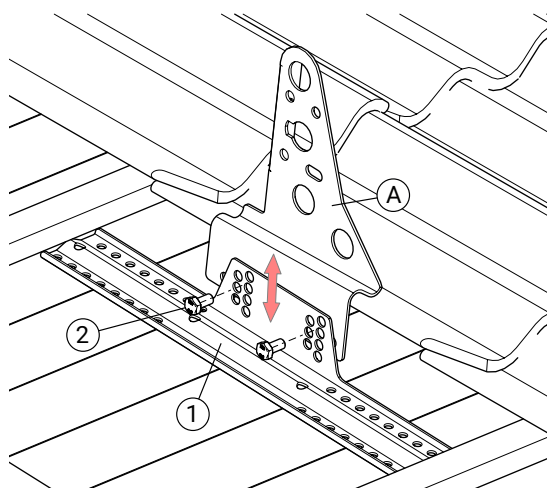
## GÅNGJÄRN TAKLUCKA

|                                |    |
|--------------------------------|----|
| MA6001 Gångjärn taklucka ..... | 93 |
|--------------------------------|----|

## IP-PROFILER

|       |       |
|-------|-------|
| ..... | 94-95 |
|-------|-------|

|   | Detalj               | Art. nr.      |
|---|----------------------|---------------|
| 1 | Fotplatta            | FP3000        |
| 2 | Bult M10x20          | BU1201/BU1200 |
| 3 | Träskruv 6-kant 6x30 | TS6301/TS6310 |

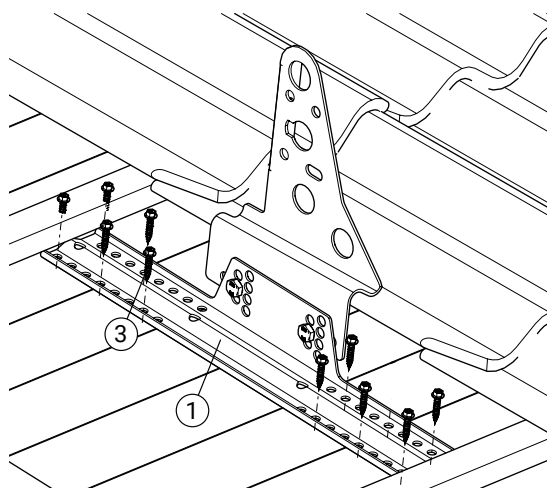


## 1. Höjjustering

Justera höjden på fästet (A) så att det passar mot takpannan.

Se till så det blir en rörelsemån på ca 2-3 mm.

Montera konsol till fotplattan (1) med 2 st bultar (2).



## 2. Fastsättning

Skruva fotplattan (1) till undertaket med 10 st träskruv (3).

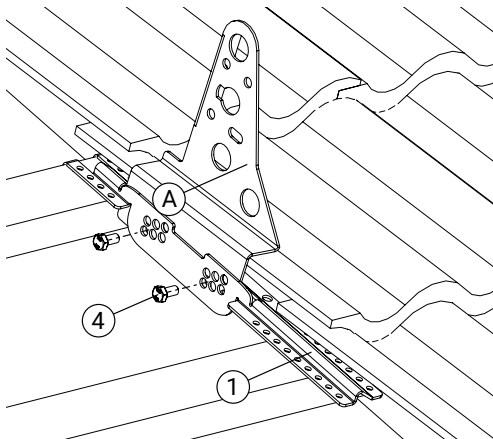
**OBS!** 2 st skruv i varje ände och resterande jämt fördelat över hålbilden. Använd skruvdragare med momentjustering så att skruven inte går runt och mister greppet.

**OBS!** Följ panntillverkarens råd om ev. urtag i pannan.

|   | Detalj                | Art. nr.      |
|---|-----------------------|---------------|
| 1 | Läktfäste             | LF3470        |
| 2 | Fästjärn              | FJ3030        |
| 3 | Sidoförskjutningsplåt | LF3312        |
| 4 | Bult M10x20           | BU1201/BU1200 |

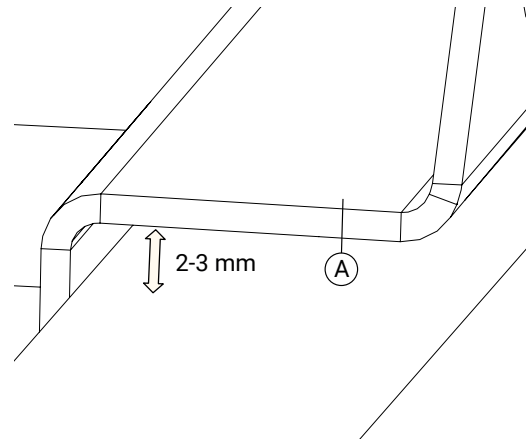
|   | Detalj               | Art. nr.      |
|---|----------------------|---------------|
| 5 | Träskruv 6-kant 6x30 | TS6301/TS6310 |
| 6 | Vagnsbult M10x30     | VB1301/VB1305 |
| 7 | Flänsmutter M10      | MU1001/MU1010 |

Läkten ska vara dimension 45x70 i lägst hållfasthetsklass C 14 och  
Skruvad till varje takstol med 2 varmförzinkade träskruvar 6 x 120 mm.  
**OBS! Följ panntillverkarens råd om ev. urtag i pannan.**



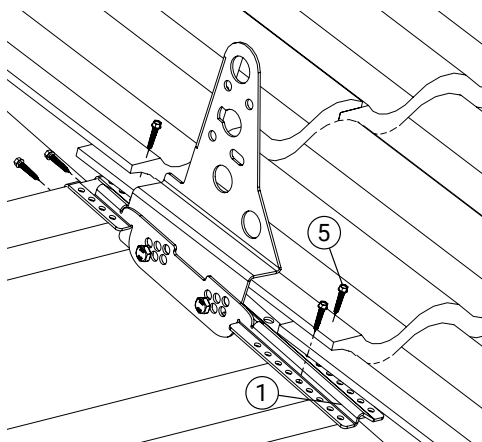
### 1a. Montering

Läktfästet (1) placeras på läkten och konsol justeras i höjd mot under-liggande takpanna, skruva fast konsolen (A) med 2 st M10x20 (4).



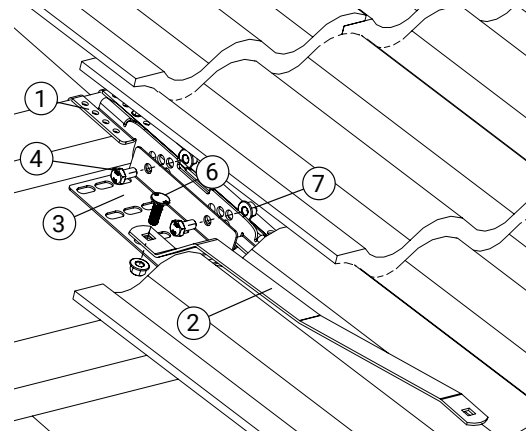
### 1b. Glipa

Lämplig glipa 2-3 mm mellan konsol (A) och takpanna.



### 2. Fastsättning

Skruva fast läktfästet (1) med 5 st rostfria träskruv 6x30 mm (5).



### Montering av takstege

Montera förskjutningsplåt till läktfästet (1) med 2 st M10x20 (4) och 2 st mutter M10 (7). Justera fästjärnet så det passar mot takpannorna, skruvas till sidoförskjutningsplåt (3) med 1 st vagnsbult (6) M10x30 och mutter M10 (7).



|   | Detalj               | Art. nr. |
|---|----------------------|----------|
| 1 | Integrerat falsfäste | FF0300   |
| 2 | Falsfäste skena kort | FF0174   |

|   | Detalj             | Art. nr. |
|---|--------------------|----------|
| 3 | Falsfäste snöstopp | FF0125   |

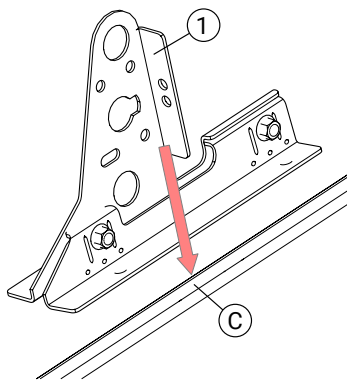
### Minimumtjocklek för dubbelfalsad plåt

Rostfri plåt 0,4mm. Stålblåt 0,6mm. Kopparplåt 0,6mm. Zinkplåt 0,7mm. Aluminium 0,8mm.

Rostfri sömsvetsad plåt 0,4mm. Prefa 0,7mm (c/c fästen 600 mm i ytterändar).

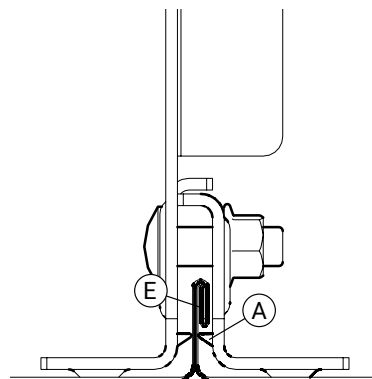
För Klicktak se MA1016.

### Montering av integrerat falsfäste



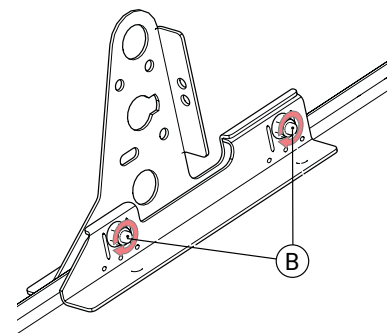
#### 1. Montering

Montera falsfästet (1) på ståndfalsen (C).



#### 2. Kontrollera fästet

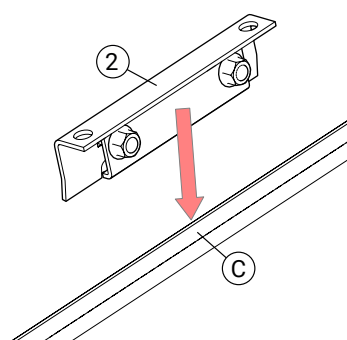
Se till så tänderna (A) på falsfästet greppar under falsens dubbelvik (E).



#### 3. Åtdragning

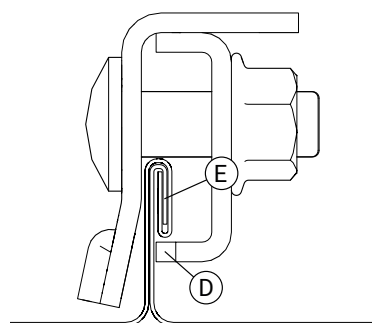
Dra åt muttrarna (B) med minst 30 Nm.  
**OBS!** Iakta försiktighet vid mjuka takmaterial. Åtdragningsmomentet kan behöva minskas för att inte punktera plåten.

### Montering av falsfäste FF0174 & FF0125



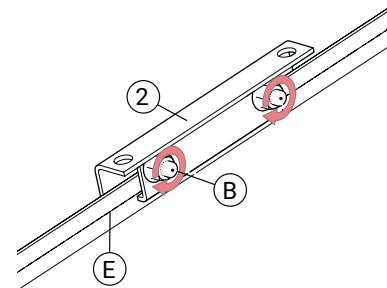
#### 1. Montering

Montera falsfästet (2) på ståndfalsen (C).



#### 2. Kontrollera fästet

Se till så tänderna på klämbacken (D) greppar under falsens dubbelvik (E).



#### 3. Åtdragning

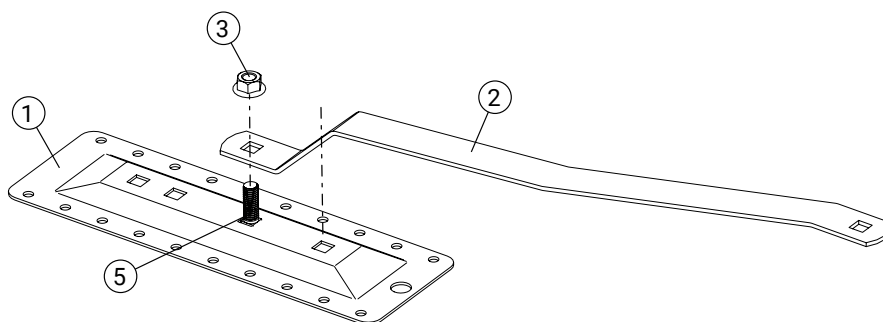
Dra upp falsfästet (2) så det ligger an mot omslaget (E). Dra åt muttrarna (B) med minst 30 Nm.

**OBS!** Iakta försiktighet vid mjuka takmaterial. Åtdragningsmomentet kan behöva minskas för att inte punktera plåten.

|   | Detalj                    | Art. nr.      |
|---|---------------------------|---------------|
| 1 | Fästplatta                | FP0300        |
| 2 | Fästjärn distans takstege | FJ3030        |
| 3 | Flänsmutter M10           | MU1001/MU1010 |

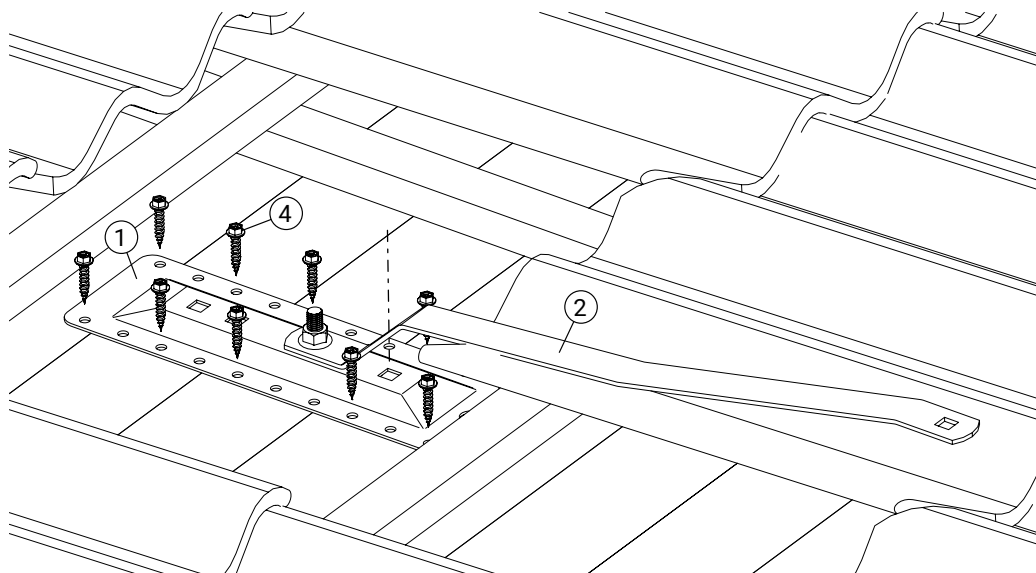
|   | Detalj               | Art. nr.      |
|---|----------------------|---------------|
| 4 | Träskruv 6-kant 6x30 | TS6301/TS6310 |
| 5 | Vagnsbult M10x30     | VB1301/VB1305 |

## Montage på panntak



### 1. Montering av fästjärnet

Montera fästjärnet (2) till fästplattan (1) med vagnsbult M10x30 (5) och mutter (3).



### 2. Justera mot takpannan

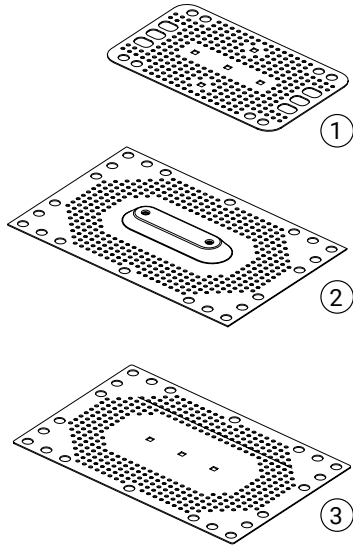
Justera fästplatta (1) och fästjärn (2) till takpannans dal och skruva med 10 st 6x30 träskruv (4).

**Obs!** Använd skruvdragare med momentjustering så skruven inte går runt och mister greppet.

|   | Detalj            | Art. nr. |
|---|-------------------|----------|
| 1 | Tätplåt (390x240) | TP3924   |
| 2 | Tätplåt (518x346) | TP3551   |

|   | Detalj            | Art. nr.      |
|---|-------------------|---------------|
| 4 | Tätplåt (518x346) | TP3552        |
| 5 | Vagnsbult M10x30  | VB1301/VB1305 |

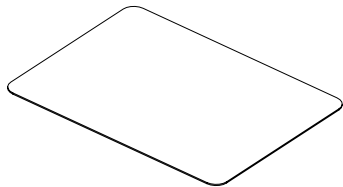
**OBS!** Montaget måste utföras med noggrannhet för att uppnå korrekt vidhäftning och täthet.



**Tätskiktet skall vara testad enligt EN 13707:204+A2:2009 och uppfylla följande minimikrav:**

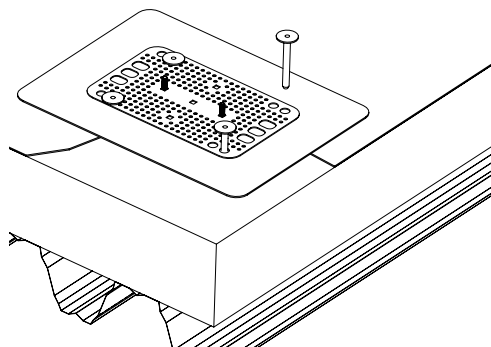
Draghållfasthet: 550 N/50 mm  
 Rivstyrka: 150 N  
 Skjuvningshållfasthet i fogar: 550 N/50 mm  
 Fläkningshållfasthet i fogar: 150 N/50 mm

|                  | Taklutning          |                     |                     |
|------------------|---------------------|---------------------|---------------------|
|                  | 0° - 6°             | 6° - 18°            | 18° -               |
|                  | Mekanisk infästning | Mekanisk infästning | Mekanisk infästning |
| Takbrygga låg    | Behövs ej           | Behövs ej           | -                   |
| Nockräcke        | Behövs ej           | Ja                  | Ja                  |
| Snörasskydd      | Behövs ej           | Ja                  | Ja                  |
| Takstege         | Behövs ej           | Ja                  | Ja                  |
| Förankringspunkt | Ja                  | Ja                  | Ja                  |
| Takbrygga        | Ja                  | Ja                  | Ja                  |
| Skyddsräcke      | Ja                  | Ja                  | Ja                  |
| Wiresystem       | Ja                  | Ja                  | Ja                  |
| Solpanel         | Ja                  | Ja                  | Ja                  |



### 1. Nyläggning

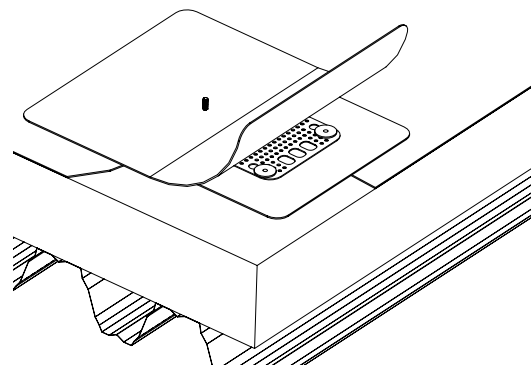
Börja med att lägga ut en bit takpapp som är ca 100 mm större än tätplåten runt om, med baksidan upp.



### 2. Nyläggning

Skruva (enl. tabell) tätplåten med minst 4 st hylsor och skruv till underliggande takkonstruktion.

Se separat montageanvisning för positionering av tätplåten.



### 3. Omläggning/Nyläggning

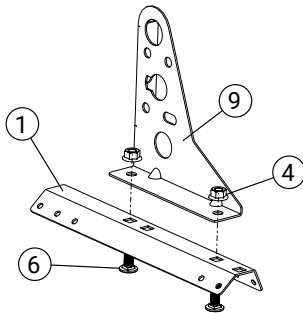
Skär ut hål för bula/vagnsbult och täck över med hel våd takpapp alt. på befintlig täckning, lagpapp som är ca 200 mm större än tätplåten runt om. Värm takpappen så den smälter ihop genom perforeringen med underliggande takpapp.

|   | Detalj                     | Art. nr.      |
|---|----------------------------|---------------|
| 1 | Infästningsprofil          | IP33XX        |
| 2 | Infästningsplåt universal  | TP1217/TP1722 |
| 3 | Självgångande skruv 6,3x19 | SS6191/SS6190 |
| 4 | Flänsmutter M10            | MU1001/MU1010 |
| 5 | Bult M10x20                | BU1201/BU1200 |

|    | Detalj                     | Art. nr.      |
|----|----------------------------|---------------|
| 6  | Vagnsbult M10x30           | VB1301/VB1305 |
| 7  | U-bygel M10 180x40         | RB0010        |
| 8  | Gummibricka M10            | GB0010        |
| 9  | Fäste typ 5                | NS5000        |
| 10 | Självborrande skruv 5,5x22 | SS5221/SS5225 |

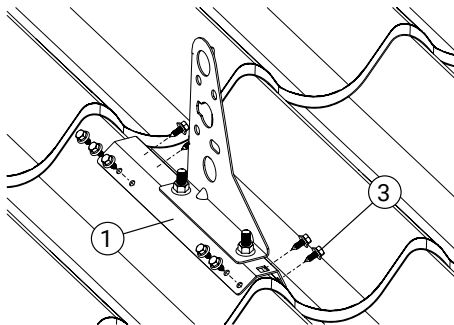
Max avstånd mellan fästen 1200 mm - Min plåttjocklek 0,5 mm.

### Infästningsprofil



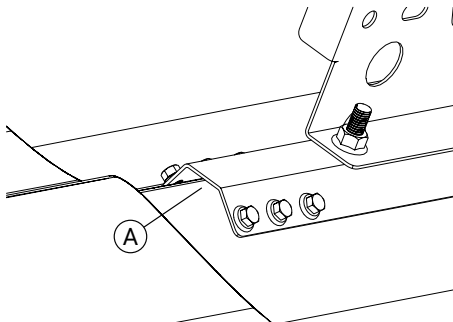
#### 1. Montage fäste

Montera fäste (9) till infästningsprofilen (1) med 2 st vagnsbult (6) M10x30 + mutter (4).



#### 2. Montage

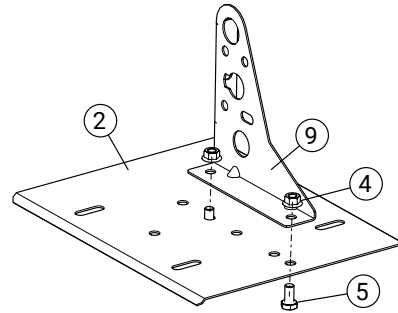
Skruva infästningsprofilen (1) mot takplåtens rygg med 10 st 6,3x19 självgångande skruv (3). Om plåten är 0,7 mm eller tjockare kan självborrande 5,5x22 mm skruv (10) användas.



#### 3. Tätning

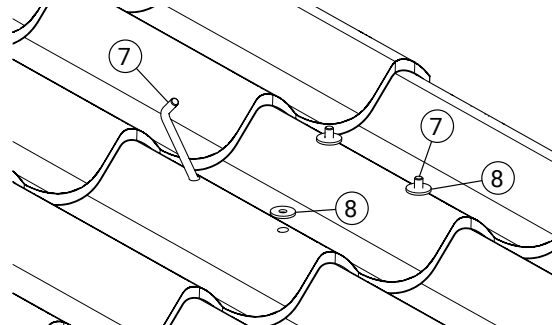
Luftfickan upptill, mellan plåt och profil (A), bör fyllas med tätningsmassa.

### Infästningsplåt



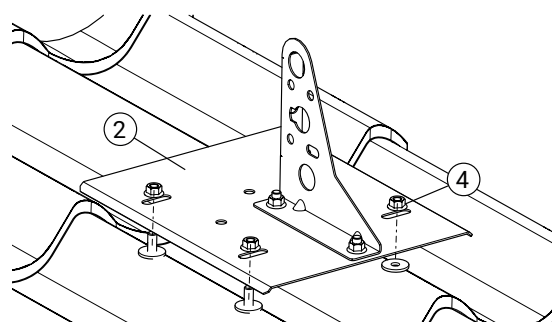
#### 1. Montage fäste

Montera fäste (9) till infästningsplåten (2) med 2 st bult M10x20 (5) + mutter (4).



#### 2. Bygelbultarna

Borra hål för U-byglarna (7) och trä genom hålen och montera på gummibrickor (8).

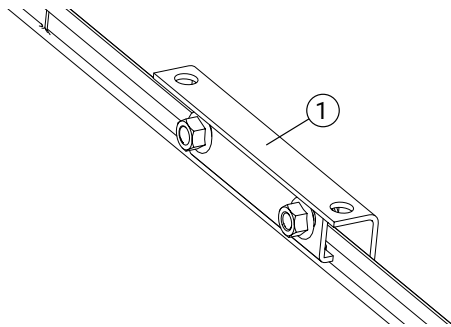


#### 3. Montage

Montera sedan infästningsplåten (2) med 4 st muttrar (4).

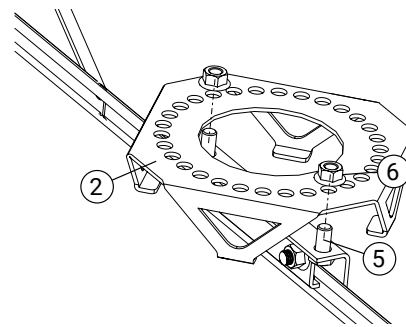
|   | Detalj             | Art. nr. |
|---|--------------------|----------|
| 1 | Falsfäste kort     | FF0174   |
| 2 | Stöd för falsfäste | FS2020   |
| 3 | Fäste typ 5 låg    | NS5150   |
| 4 | Överdel bryggfäste | ÖB3000   |

|   | Detalj               | Art. nr.             |
|---|----------------------|----------------------|
| 5 | Bult M10x20          | BU1201/BU1200        |
| 6 | Flänsmutter M10      | MU1001/MU1010        |
| 7 | Takbrygga profildurk | PB0630/PB1190/PB2310 |



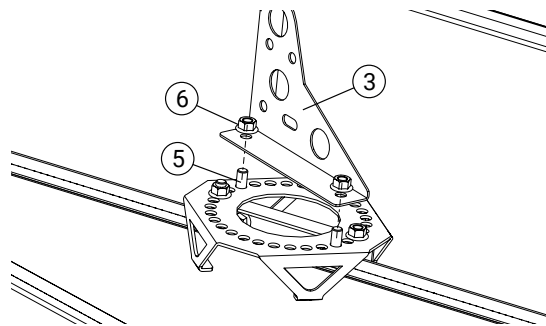
### 1. Falsfäste

Montera falsfästet (1) på stånfalsen. Se till så tänderna på falsfästet greppar under falsens omslag. Dra åt muttrarna med minst 30 Nm.



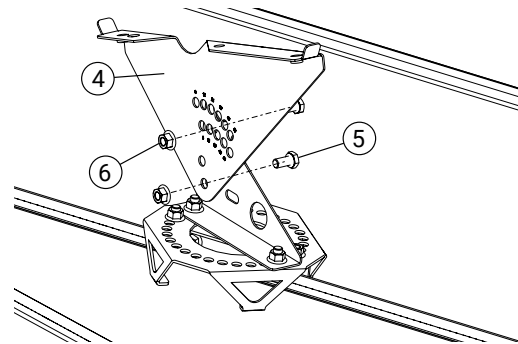
### Falsstöd

Montera stödet för falsfästet med 2 st bult (5) + mutter (6) i hålen som ligger i centrumlinjen.



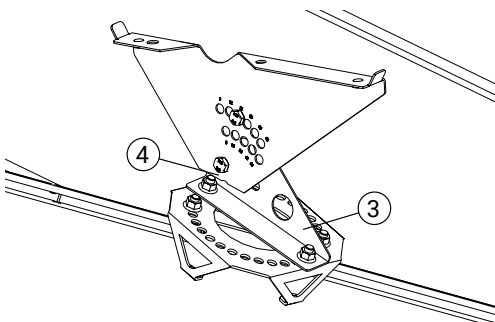
### Fäste

Fästet (3) monteras med 2 st bult (5) + mutter (6) i hålen som passar bäst för att få den parallellt med övriga fästen.



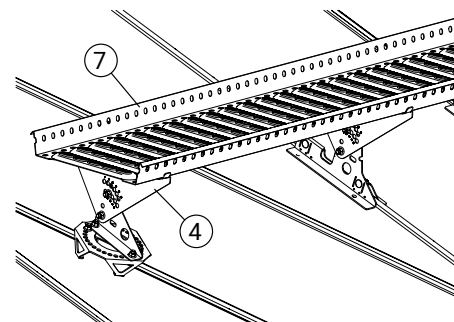
### Bryggfäste

Justera in bryggfästets (4) överdel efter taklutningen till vågrätt läge ( $\pm 2^\circ$ ) och lås med 2 st bult M10x20 (5) + mutter (6).



### Bryggfäste

Vid montage i de övre hålen måste underkanten kapas (4).



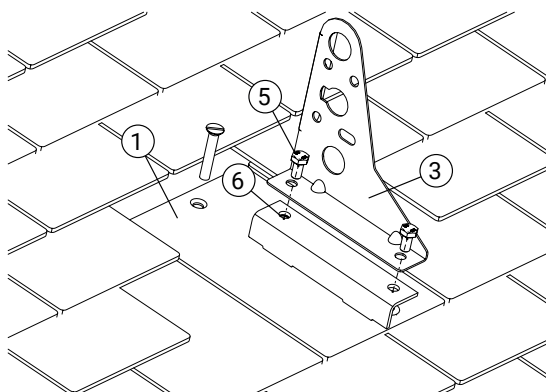
### Profildurken

Fäst profildurken (7) mot bryggfästets överdel (4) med 2 st bult M10x20 (5). **Obs! Max överhäng: 300 mm.**

|   | Detalj                | Art. nr.      |
|---|-----------------------|---------------|
| 1 | Skifferfäste          | SF5000        |
| 2 | Vinkeljärnsmotlägg    | ML5002        |
| 3 | Fäste typ 5           | NS5000        |
| 4 | Försänkt skruv M10x60 | XFS1060       |
| 5 | Bult M10x20           | BU1201/BU1200 |

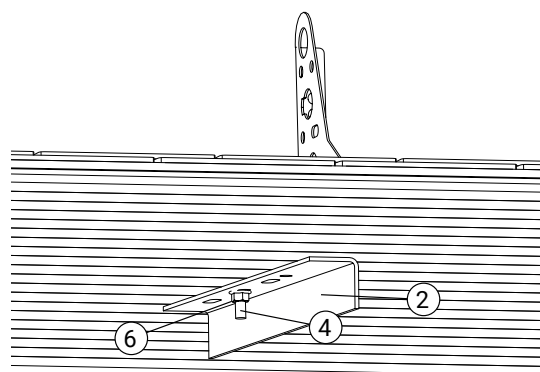
|   | Detalj                | Art. nr.      |
|---|-----------------------|---------------|
| 6 | Flänsmutter M10       | MU1001/MU1010 |
| 7 | Försänkt skruv M10x30 | XFS1030       |
| 8 | Bricka M10            | BR1000        |
| 9 | Distans               | DS5700        |

Skifferfäste ersätter skifferplattan. Skifferfästet passas in och hål för infästning borrar.



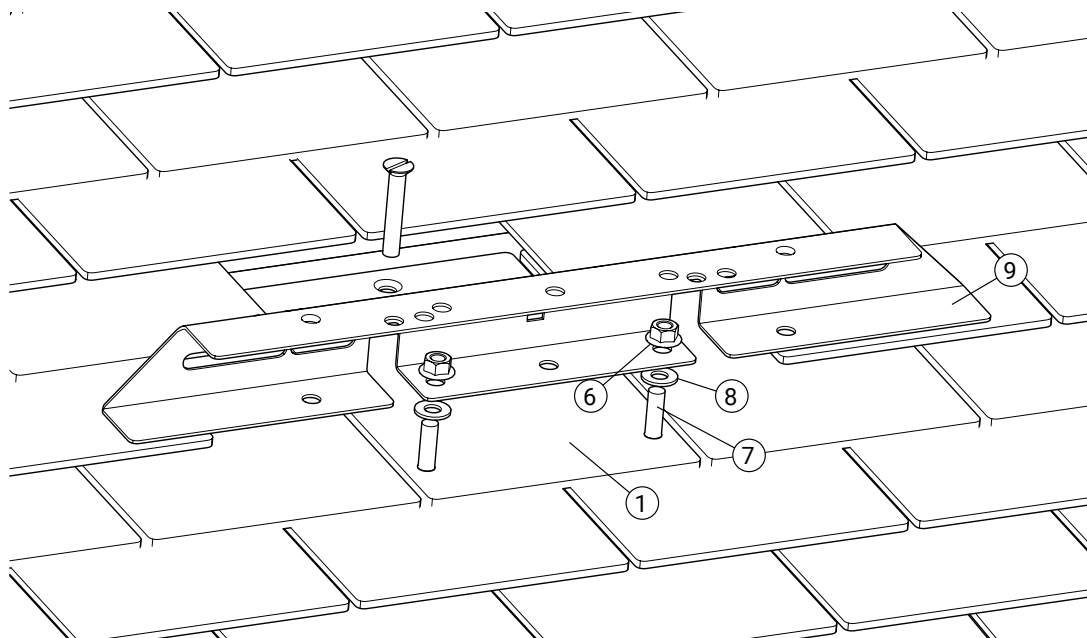
#### 1. Montering

Fäste (3) monteras till skifferfästet (1) med 2 st bult M10x20 (5) + mutter M10 (6).



#### Motlägg

Motlägget (2) monteras i takfallets riktning med 1 st bult (4) M10x60 + mutter (6).



#### Distans

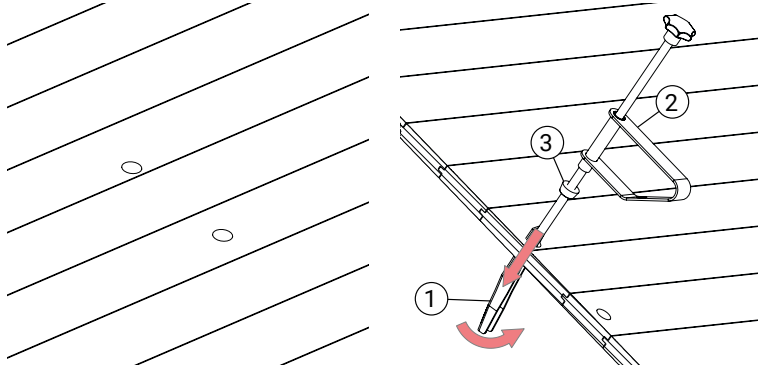
Distansen (9) bultas till skifferfäste (1) med 2 st försänkta M10x30 (7) och mutter M10 (6). Brickor (8) läggs mellan distans och skifferfäste för att ta upp höjdskillnaden mot intilliggande skifferplattor.



|   | Detalj                       | Art. nr.      |
|---|------------------------------|---------------|
| 1 | Snabbfäste                   | SF0600/SF1350 |
| 2 | Monteringsverktyg snabbfäste | SF0001        |
| 3 | Gummikona                    | SF0002        |
| 4 | Flänsmutter M10              | MU1001/MU1010 |

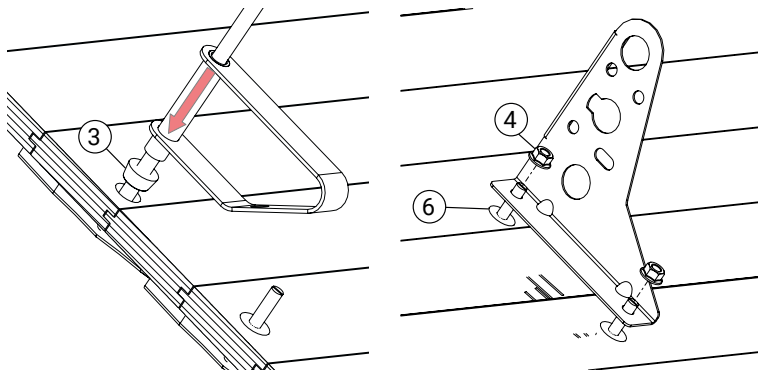
|   | Detalj          | Art. nr. |
|---|-----------------|----------|
| 5 | Bult M10x60     | BU1601   |
| 6 | Gummibricka M10 | GB0010   |
| 7 | Motlägg         | ML5002   |

## Snabbfäste



1. Borra två hål Ø23 mm för snabbfäste (1).

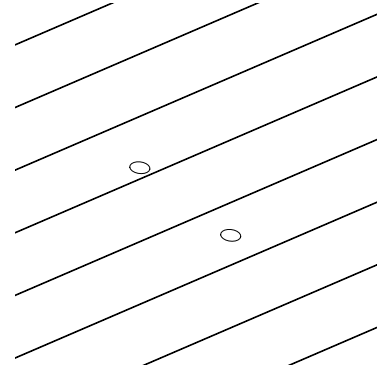
2. Trä gummikonan (3) på monteringsverktyget (2) och skruva på snabbfästet (1). Stick sedan ner snabbfästet i hålet och se till att vippan slår runt.



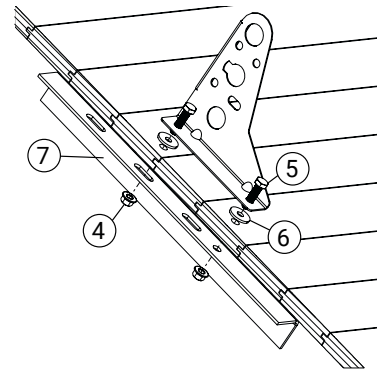
3. Dra upp vippan mot undertaket och tryck fast gummikonan (3) i hålet. Skruva loss monteringsverktyget.  
**OBS!** spåret i bulten skall ligga tvärs brädornas riktning.

4. Skruva fast konsolen med 2 st muttrar (4) och gummi-bricka (6), placera gummi-bricka mellan tak och konsol.

## Motlägg



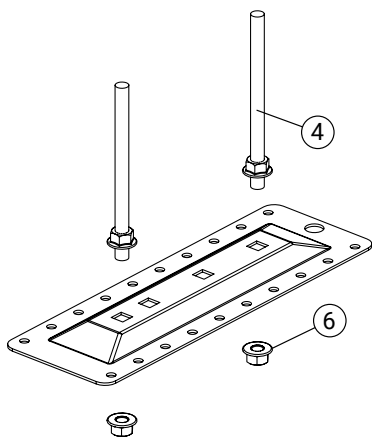
1. Borra två hål Ø11 mm för bulten M10x60 (5). Placera motlägget (7) på undersidan av taket och konsolen på ovsidan.



2. Skruva ihop med 2 st bult (5), gummi-bricka (6) och mutter (4), placera gummi-bricka mellan tak och konsol.

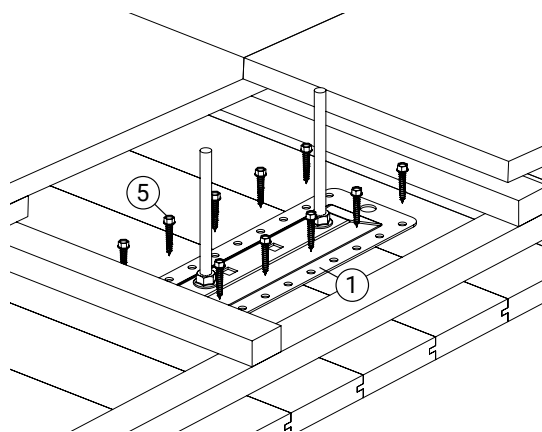
|   | Detalj                     | Art. nr.  |
|---|----------------------------|-----------|
| 1 | Fästplatta                 | FP0300    |
| 2 | Fäste typ 5                | NS5000    |
| 3 | Distans takstege/takbrygga | DS5700    |
| 4 | Gängstång M10 L=1000 mm    | RB1010-00 |

|   | Detalj               | Art. nr.      |
|---|----------------------|---------------|
| 5 | Träskruv 6-kant 6x30 | TS6301/TS6310 |
| 6 | Flänsmutter M10      | MU1001/MU1010 |
| 7 | Bricka 10,5x36x2     | XBR3610       |
| 8 | Gummibricka M10      | GB0010        |



### 1. Montage gängstänger

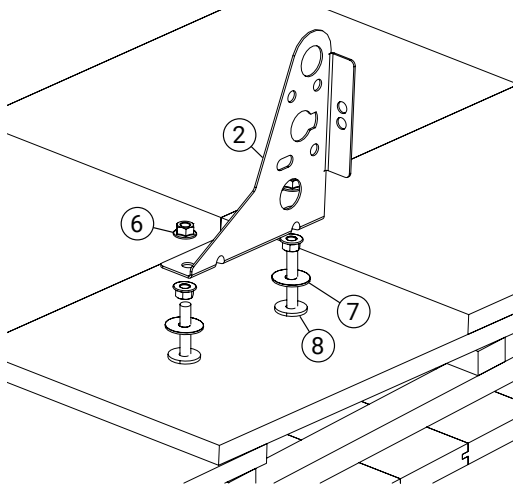
Lås fast gängstångarna (4) med dubbla muttrar (6). Längden på gängstångarna (4) anpassas efter läkthöjd och profilhöjd.



### 2. Montage fästplatta

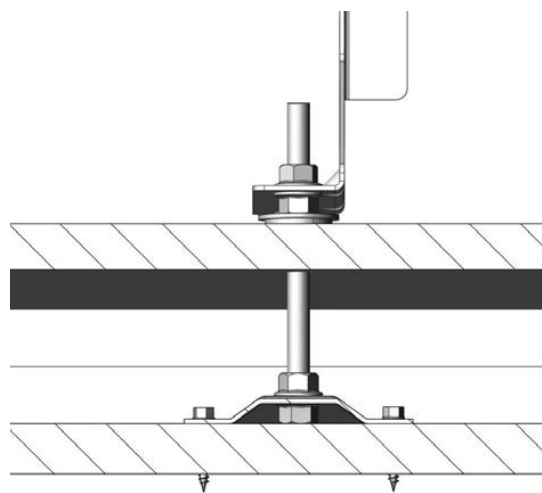
Skruva fästplattan (1) till undertaket med 10 st träskruv (5).

**OBS!** 2 st skruv i vardera ände och resterande jämt fördelade över hålbilden. Använd skruvdragare med momentjustering så att skruven inte går runt och mister greppet.



### 3. Montage fäste

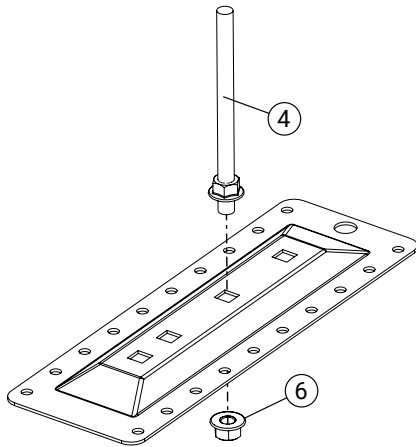
Borra hål i takpannan och montera med gummibricka (8) och täckbricka (7) i botten mot pannan. Skruva fast fäste (2) med muttrar (6) på över och undersida. Trycket mot pannan regleras med muttern ovanpå täckbrickan.



### Montage i tvärsnitt

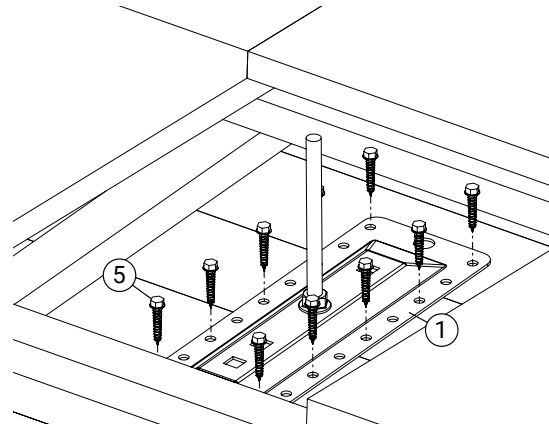
|   | Detalj                     | Art. nr.  |
|---|----------------------------|-----------|
| 1 | Fästplatta                 | FP0300    |
| 2 | Fäste typ 5                | NS5000    |
| 3 | Distans takstege/takbrygga | DS5700    |
| 4 | Gängstång M10 L=1000 mm    | RB1010-00 |

|   | Detalj               | Art. nr.      |
|---|----------------------|---------------|
| 5 | Träskruv 6-kant 6x30 | TS6301/TS6310 |
| 6 | Flänsmutter M10      | MU1001/MU1010 |
| 7 | Bricka 10,5x36x2     | XBR3610       |
| 8 | Gummibricka M10      | GB0010        |



### 1. Montage gängstänger

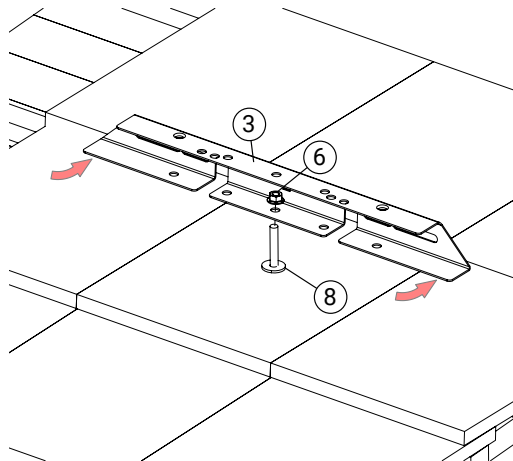
Lås fast gängstången (4) med dubbla muttrar (6).  
Längden på gängstången (4) anpassas efter läkthöjd och profilhöjd.



### 2. Montage fästplatta

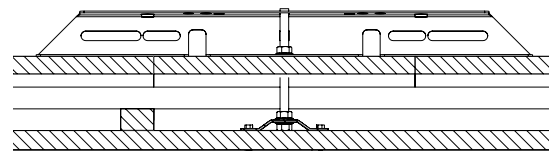
Skruva fästplattan (1) till undertaket med 10 st träskruv (5).

**OBS!** 2 st skruv i vardera ände och resterande jämt fördelade över hålbilden. Använd skruvdragare med momentjustering så att skruven inte går runt och mister greppet.



### 3. Montage fäste

Klistra gummilist på undersidan av distansen. Borra hål i takpannan och montera distansen (3) med gummibricka (8) och mutter (6).

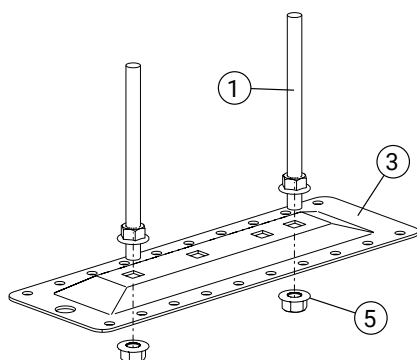


### Montage i tvärsnitt

|   | Detalj               | Art. nr.      |
|---|----------------------|---------------|
| 1 | Gängstång M10 L=1 m  | RB1010-00     |
| 2 | Täckplåt             | TP1910        |
| 3 | Fästplatta           | FP0300        |
| 4 | Fäste typ 5          | NS5000        |
| 5 | Flänsmutter M10      | MU1001/MU1010 |
| 6 | Träskruv 6-kant 6x30 | TS6301/TS6310 |

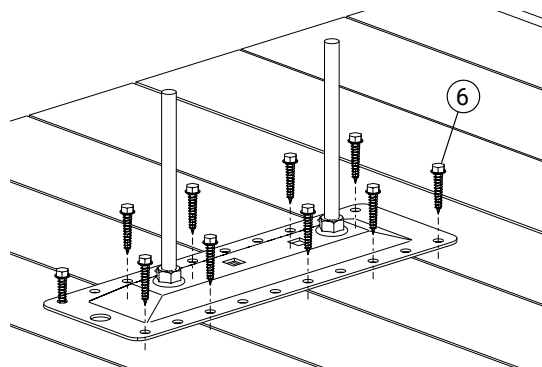
|    | Detalj            | Art. nr.      |
|----|-------------------|---------------|
| 7  | Infästningsprofil | IP0280        |
| 8  | Läktfäste         | LF3470        |
| 9  | Distans           | DS5700        |
| 10 | Vagnsbult M10x30  | VB1301/VB1305 |

## Montage med fotplatta på råspont.



### 1. Montage gängstång

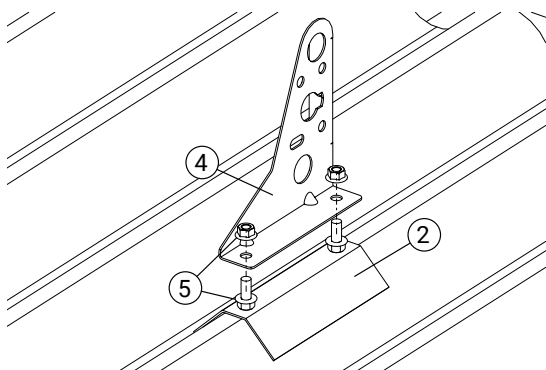
Lås fast gängstångerna (1) till fästplattan (3) med dubbla M10 muttrar (5). Längden på gängstången anpassas efter läkt och profilhöjd.



### 2. Skruvmontage

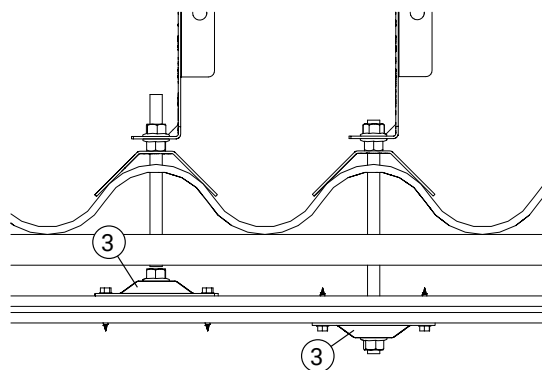
Skruva fotplattan med 10 st 6x30 mm träskruv (6).

**OBS!** 2 st skruv i varje ände och resterande jämt fördelat över hålbilden.



### 3. Montage fäste

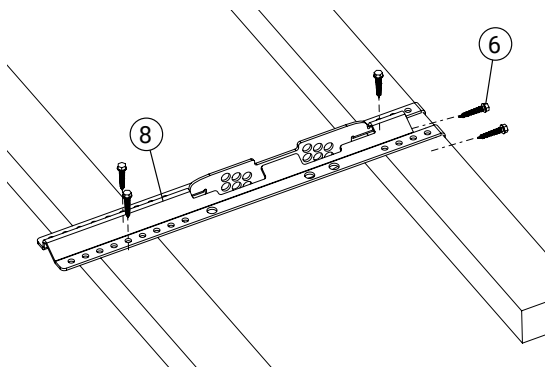
Borra hål för genomföring och täta kring hålet med tätningsmassa. Montera täckplåten (2) och dra fast med 4 st muttrar (5) på över och undersida av fästet (4).



### 4. Montage i tvärsnitt

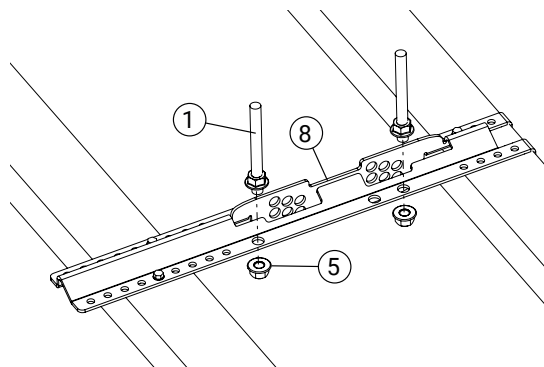
Fästplattan (3) går att montera ovanifrån eller underifrån. Undermontage rekommenderas vid kompletterande montage på äldre tak. **OBS!** Kom ihåg tätningsmassa.

Montage med läktfäste på bärläkt 45x70 mm.



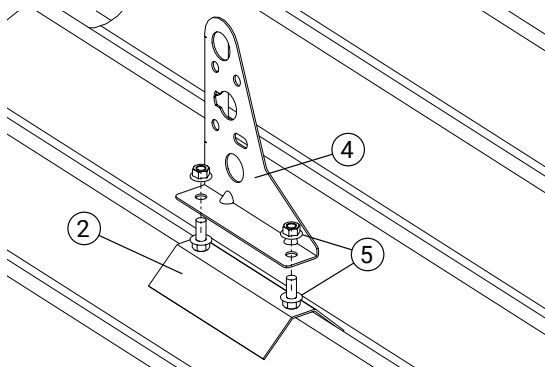
### Montage av läktfäste

Montera läktfästet (8) till bärläkten med 5 st träskruv 6x30 mm (6). Läkten skall vara 45x70 mm och en extra läkt placeras ut som upplag för läktfästet.



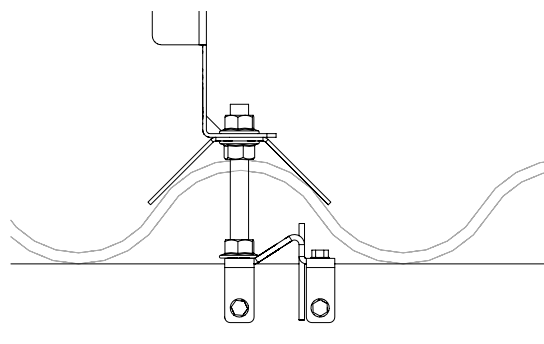
### Gängstång

Lås fast gängstångerna (1) till läktfästet (8) med dubbla muttrar (5). Längden på gängstången anpassas efter läkt och profilhöjd.



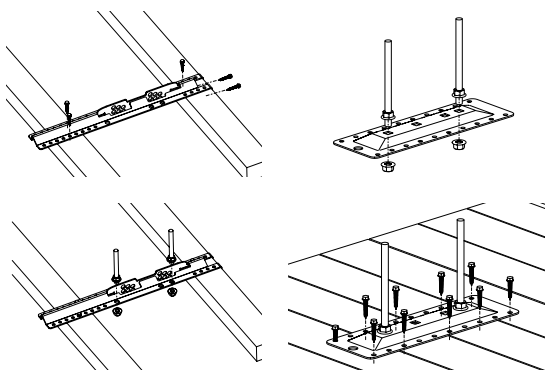
### Montage fäste

Borra hål för genomföring och täta kring hålet med tätningsmassa. Montera täckplåten (2) och dra fast med 4 st muttrar (5) på över och undersida av fästet (4).



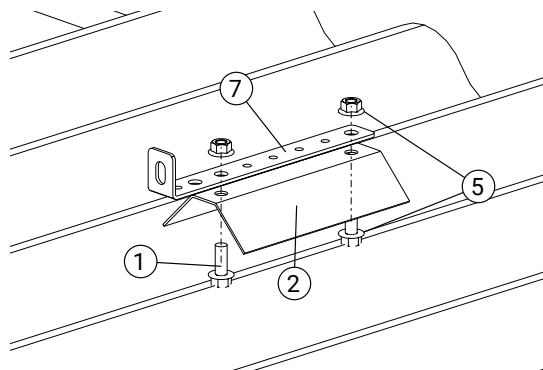
### Montage i tvärsnitt

## Montage av distans med fotplatta/läktfäste.



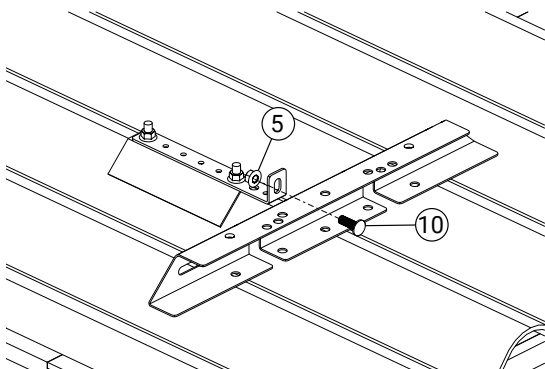
### Gängstång

Montera gängstång och infästning enligt föregående sidor.



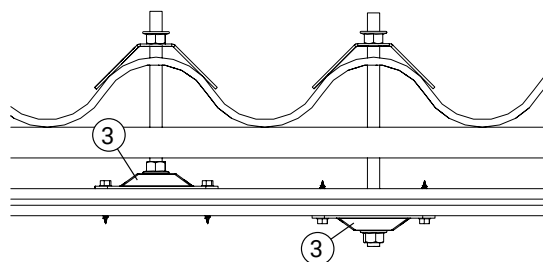
### Profilmontage

Borra hål för genomföring och täta kring hålet med tätningssmassa. Montera infästningsprofilen (7) och täckplåten (2) till gängstångerna (1) med mutter (5) på båda sidorna.



### Distansmontage

Klistra gummlist på undersidan av distansen och montera distansen med vagnsbult M 10x30 (10) + mutter (5).



### Montage i tvärsnitt

Fästplattan (3) går att montera ovanifrån eller underifrån. Undermontage rekommenderas vid kompletterande montage på äldre tak. **OBS!** Kom ihåg tätningssmassa.



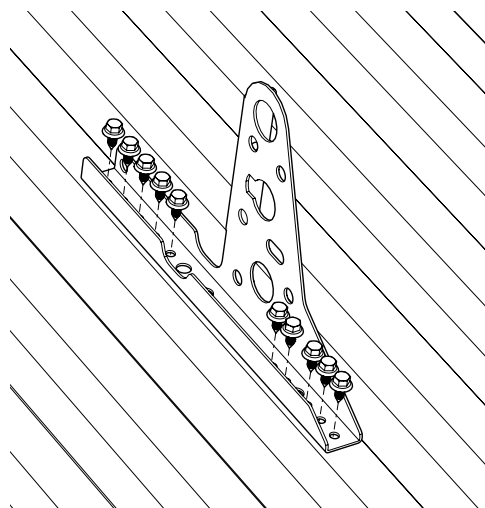
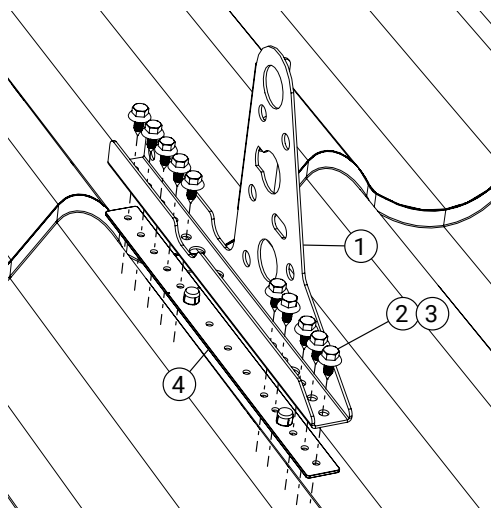
|   | Detalj                       | Art. nr.      |
|---|------------------------------|---------------|
| 1 | Infästningsprofil            | IP5000        |
| 2 | Självgängande skruv 6,3 x 19 | SS6191/SS6190 |

|   | Detalj                       | Art. nr.      |
|---|------------------------------|---------------|
| 3 | Självborrande skruv 5,5 x 22 | SS5221/SS5225 |
| 4 | Gummilist                    | GL5000        |

**OBS!** Konsolerna monteras alltid i dubbel plåt över skarv. Avstånd mellan konsoler: c/c 900 - 1100 mm (plåten styr).

Om yttersta fästet monteras i enkelplåt är max avstånd = halva c/c måttet.

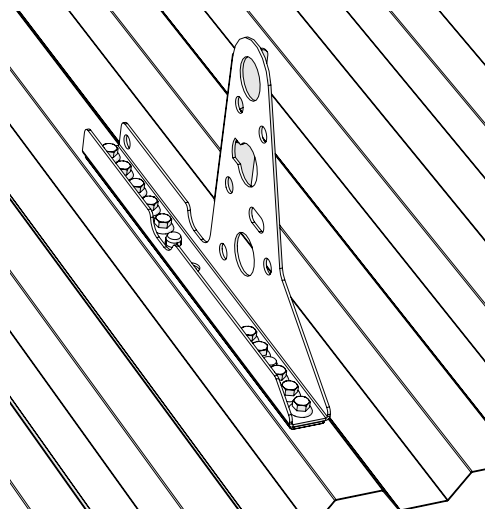
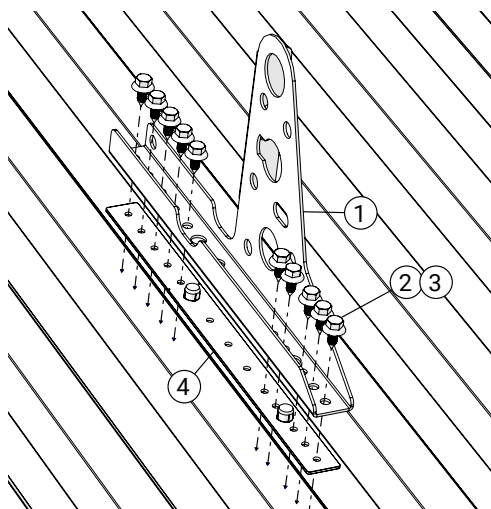
Godkänd att använda på minst 0,4 mm stålplåt alternativt 0,5 mm aluminiumplåt.



#### Profilerad plåt

Placera infästningsprofilen (1) med eventuell gummilist (4) mot plåtens profiltopp och precis vid profilens nederkant. Skruva fast med 10st självgängande skruv 6,3 x 19 mm (2). Om plåttjockleken överstiger 0,7 mm får självborrande skruv 5,5 x 22 mm (3) användas.

**OBS!** Använd momentjustering på skruvdragaren så skruven inte mister greppet i plåten.



#### Korrugerad plåt (TRP)

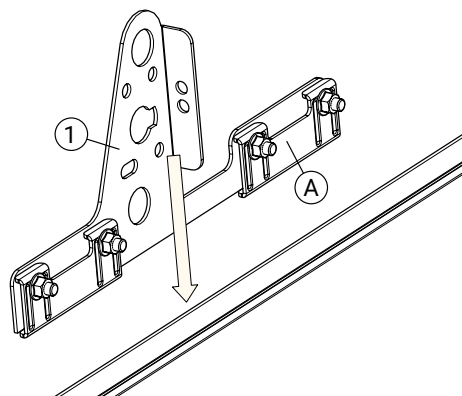
Placera infästningsprofilen (1) med eventuell gummilist (4) mot plåtens profiltopp. Skruva fast med 10st självgängande plåtskruv 6,3 x 19 mm (2). Om plåttjockleken överstiger 0,7 mm får självborrande skruv 5,5 x 22 mm (3) användas.

**OBS!** Använd momentjustering på skruvdragaren så skruven inte mister greppet i plåten.

|   | Detalj                        | Art. nr. |
|---|-------------------------------|----------|
| 1 | Integrerat falsfäste klicktak | FF0430   |

|   | Detalj             | Art. nr. |
|---|--------------------|----------|
| 2 | Falsfäste klicktak | FF0180   |

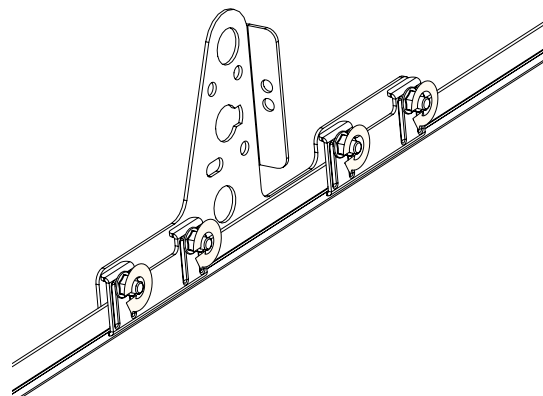
**Montering av integrerat Falsfäste.**  
För dubbelfalsad plåt se MA1006.



**1. Placering**

Falsfästet (1) är förmonterat för att passa på plåt lagd från höger. Om så inte är fallet flyttas klämbäckarna (A) och monteras mot andra sidan.

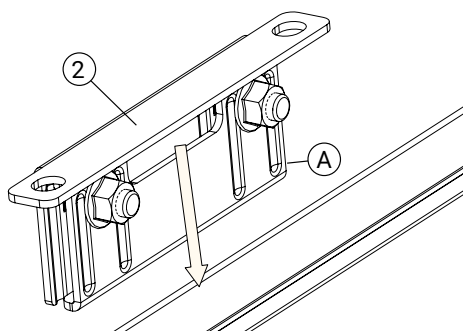
Klämbäckarna (A) skall vara på den sidan plåtens omslag finns. Montera fästet på falsen.



**2. Montering**

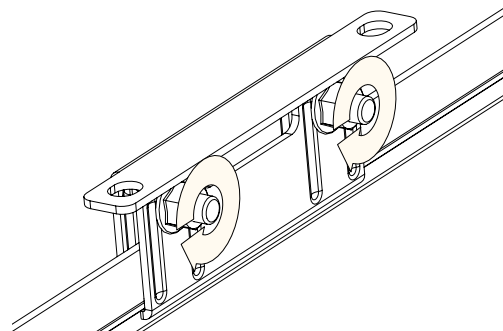
Dra åt muttrarna med minst 40 Nm. Justera fästet så det står vinkelrätt mot takytan.

**Montering av Falsfäste.**  
För dubbelfalsad plåt se MA1006.



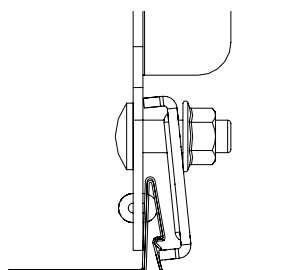
**1. Placering**

Klämbacken (A) skall vara på den sidan plåtens omslag finns. Montera fästet på falsen.

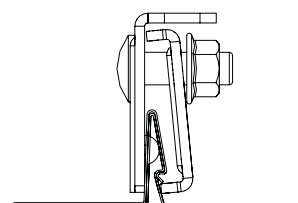


**2. Montering**

Dra åt muttrarna med minst 40 Nm.



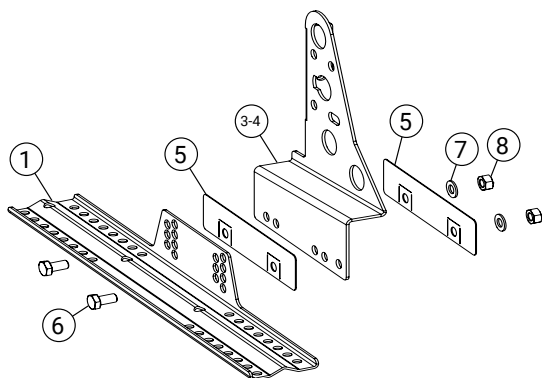
**OBS!** Se till så att klämbacken får tag under falskanten.



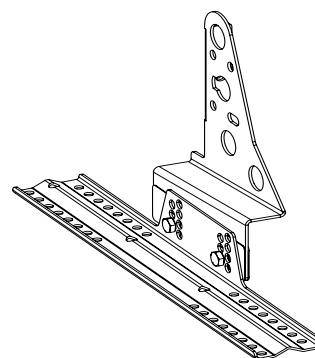
|   | Detalj      | Art. nr.        |
|---|-------------|-----------------|
| 1 | Fotplatta   | FP3000          |
| 2 | Läktfäste   | LF3470          |
| 3 | Betongfäste | KBF3000/XBF3000 |
| 4 | Tegelfäste  | KTF3000/XTF3000 |

|   | Detalj             | Art. nr. |
|---|--------------------|----------|
| 5 | Plast mellanlägg   | PL3000   |
| 6 | Rostfri skruv M10  | XBU1025  |
| 7 | Rostfri bricka     | XBR1000  |
| 8 | Rostfri mutter M10 | XMU1000  |

## Fotplatta

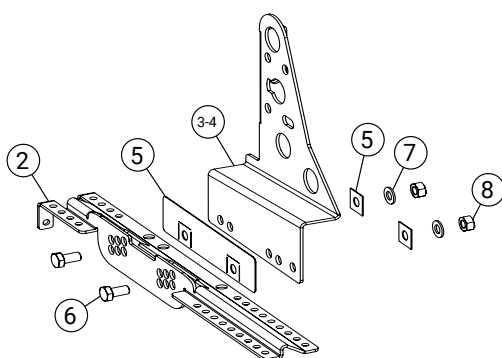


Montering FP3000 mot KBF3000 eller XBF3000 använd PL3000 plast mellanlägg (5) på båda sidor om betong-tegelfästet

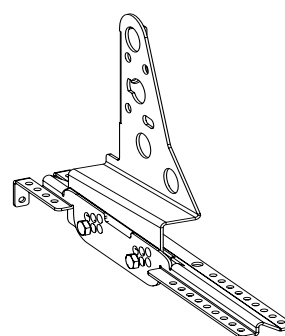


Fästen dras ihop med rostfri skruv (6), rostfri bricka (7) och rostfri mutter (8).

## Läktfäste



Montering LF3470 (1) mot KBF3000 eller XBF3000 använd PL3000 plast mellanlägg (5) mellan fästet och urriven bit av plast mellanlägg (5) mellan betong-tegelfästet och bricka.

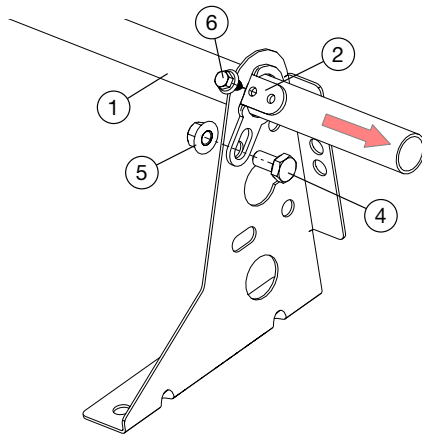


Fästen dras ihop med rostfri skruv (6), rostfri bricka (7) och rostfri mutter (8).

|   | Detalj        | Art. nr.      |
|---|---------------|---------------|
| 1 | Räckesrör     | RR2723        |
| 2 | Låsning 1-rör | LA2701        |
| 3 | Rörbøj        | RR2790        |
| 4 | Bult M10x20   | BU1201/BU1200 |

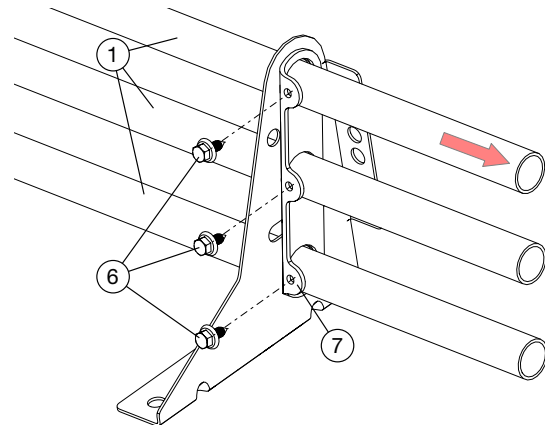
|   | Detalj                     | Art. nr.      |
|---|----------------------------|---------------|
| 5 | Mutter M10                 | MU1001/MU1010 |
| 6 | Självborrande skruv 5,5x22 | SS5221/SS5225 |
| 7 | Låsning 3-rör              | LA2731        |

Infästningar, se respektive monteringsanvisning.



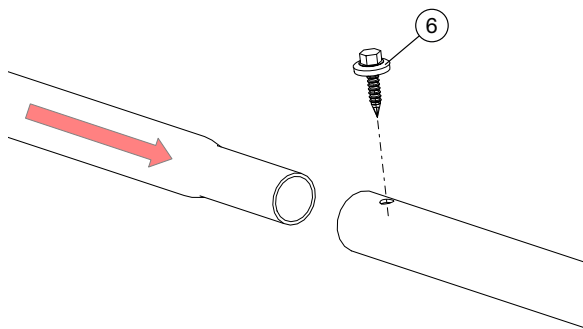
### 1. Låsning av 1-rör

Montera låsningen (2) mot konsolen med M10x20 bult + mutter. (4,5).  
Låsning monteras på yttersida av första och sista konsolen på varje sträcka.  
Räckesröret (1) skjuts genom hålet (max utstick: 300 mm) och låses med 1 st självborrande skruv. (6)



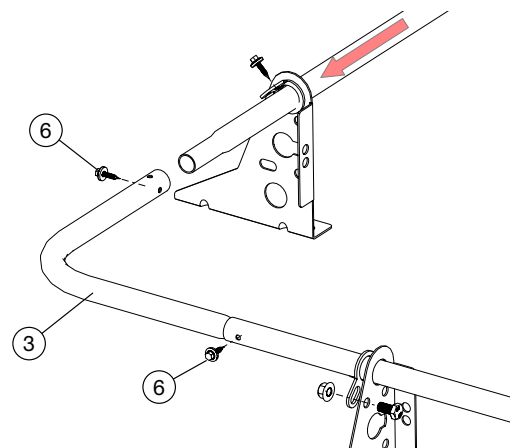
### 2. Låsning av 3-rörs

Montera låsningen (7) mot konsolen. Låsning monteras på yttersida av första och sista konsolen på varje sträcka.  
Räckesrören (1) skjuts genom hålet (max utstick: 300 mm) och låses med 3 st självborrande skruv. (6)



### 3. Skarvning av räckesrör

Räckesrören skarvas i varandra och låses med 1 st självborrande skruv. (6).



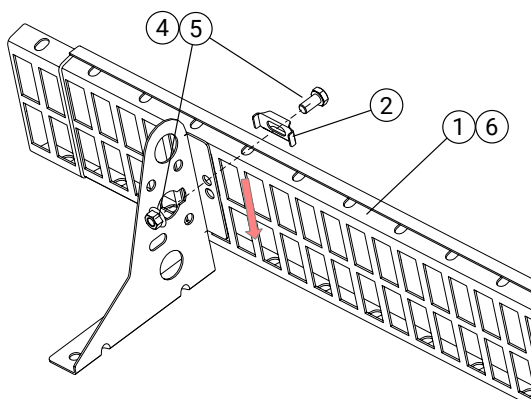
### 4. Avslut med 90° rörbøj

Vid montage av 90° rörbøj (3). (ej obligatoriskt)  
Skarven låses med 1 st självborrande skruv per skarv. (6).

|   | Detalj      | Art. nr.             |
|---|-------------|----------------------|
| 1 | Profildurk  | SS1515/SS1815/SS2315 |
| 2 | Klammer     | KL4701/KL4705        |
| 3 | Skarvbeslag | IS0140               |

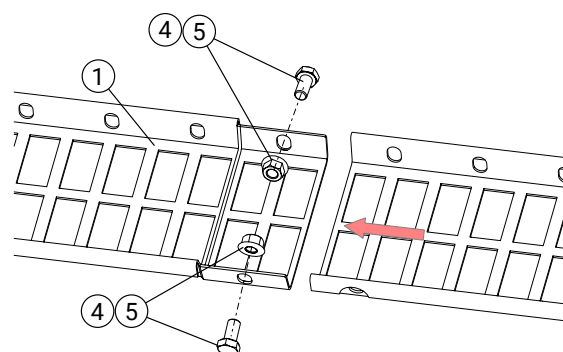
|   | Detalj              | Art. nr.      |
|---|---------------------|---------------|
| 4 | Bult M10x20         | BU1201/BU1200 |
| 5 | Mutter M10          | MU1001/MU1010 |
| 6 | Profildurk med tapp | IS1500/IS2400 |

Läs mer om infästningar i respektive monteringsanvisning



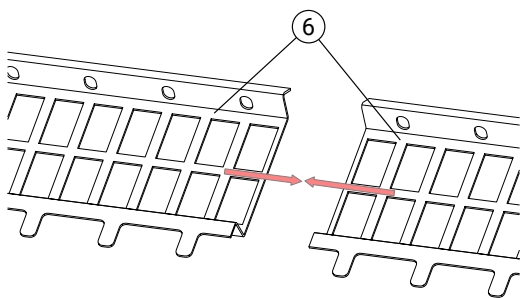
### 1. Montage

Snörasgallret (1 eller 6) monteras med M10 bult (4), mutter (5) och klammer (2) mot fästet. Max överhäng 300 mm. Placera gallret mot taket för minsta möjliga glipa.



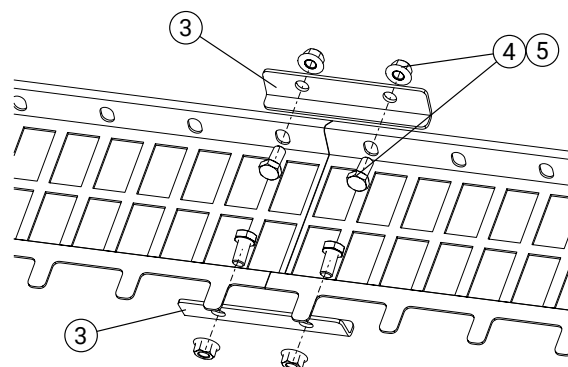
### 2. Skarv snörasgaller profildurk

Överlapp skarvas och skruvas ihop med 2 st M10x20 bult + mutter (4,5).

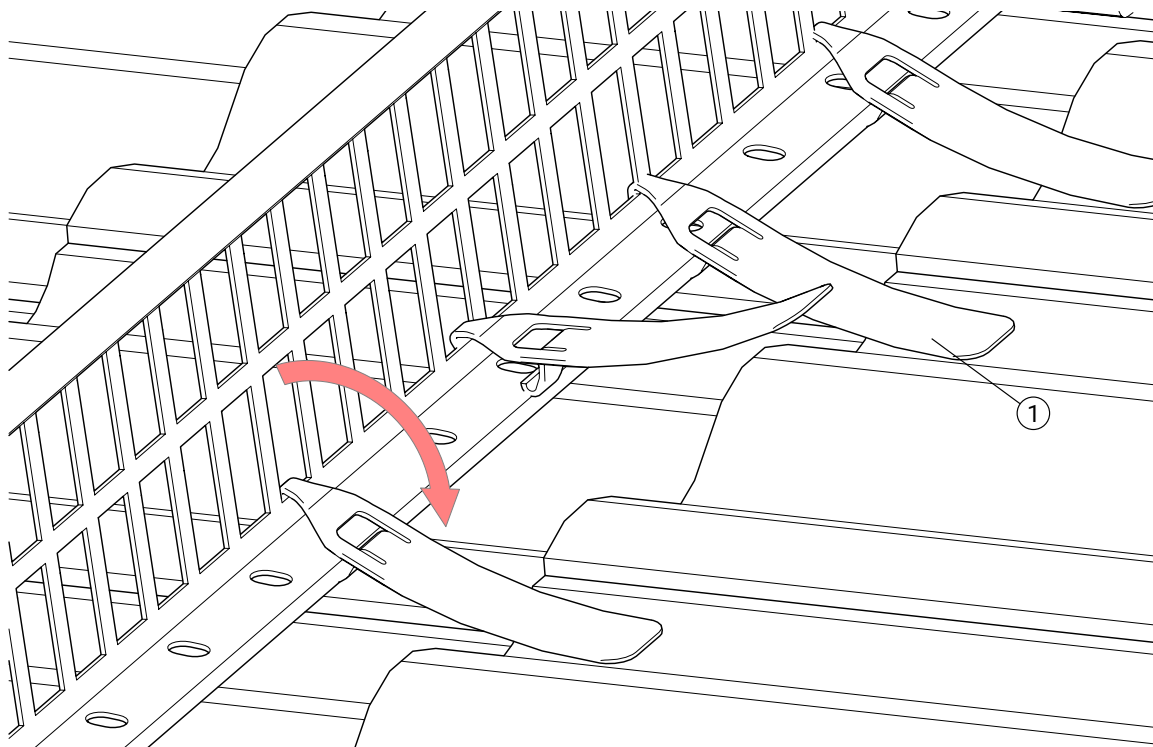


### 3. Skarv snörasgaller med tapp

Skarva ihop snörasgaller (profildurk med tapp).



|   | Detalj                     | Art. nr. |
|---|----------------------------|----------|
| 1 | Israsskydd till profildurk | IS1240   |

**Israsskydd till profildurk**

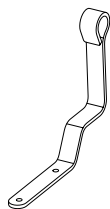
Hakas först fast i bakkanten i snörasgallret, viks ner och kläms fast. Läppen ska vila på botten av takprofilen.



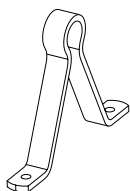
|   | Detalj              | Art. nr.      |
|---|---------------------|---------------|
| 1 | Påhängskonsol       | KS1200        |
| 2 | Klammer snörasskydd | KL4701/KL4705 |
| 3 | Skarvplåt           | IS0140        |
| 4 | J-krok M8x75        | JK0875        |

|   | Detalj              | Art. nr.             |
|---|---------------------|----------------------|
| 5 | Bult M10x20         | BU1201/BU1200        |
| 6 | Flänsmutter M10     | MU1001/MU1010        |
| 7 | Profildurk          | SS1515/SS1815/SS2315 |
| 8 | Profildurk med tapp | IS1500/IS2400        |

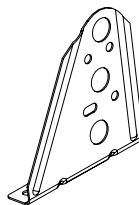
## Infästningar



Typ 2



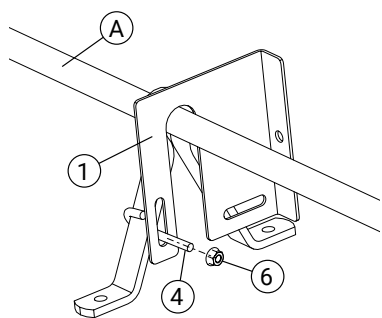
Typ 4



Typ 5

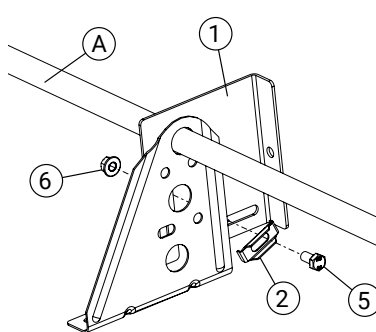


Typ 6



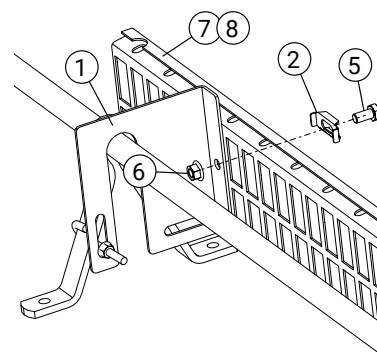
### Montering av typ 2, 4 och 6 (smideskonsoler)

Påhängskonsolen (1) hängs på befintligt rör (A). Konsolen låses fast med 1 st J-krok M8x40 (4) + mutter (6) mot befintlig infästning.



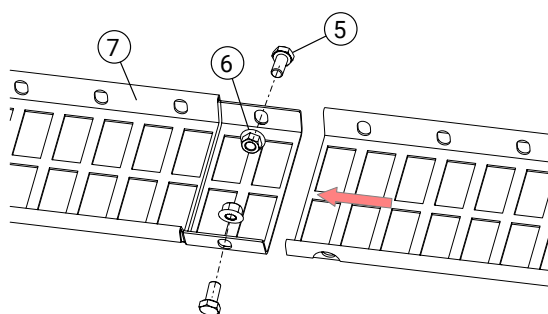
### Montering av typ 5 (plåtkonsoler)

Påhängskonsolen (1) hängs på befintligt rör (A). Konsol (1) låses fast med bult (5) + mutter (6) + klammer (2) mot befintlig konsol.



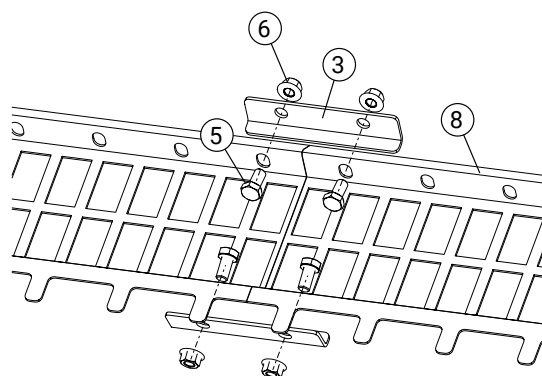
### Montering av profildurk

Profildurken (7,8) monteras mot konsolen (1) med klammer (2) samt 1 st M10x20 bult (5) + mutter (6). Max överhäng 300 mm.



### Skarv snörasgaller profildurk

Överlappsskarvas och skruvas med 2 st M10x20 bult (5) + mutter (6).



### Skarv snörasgaller med tapp

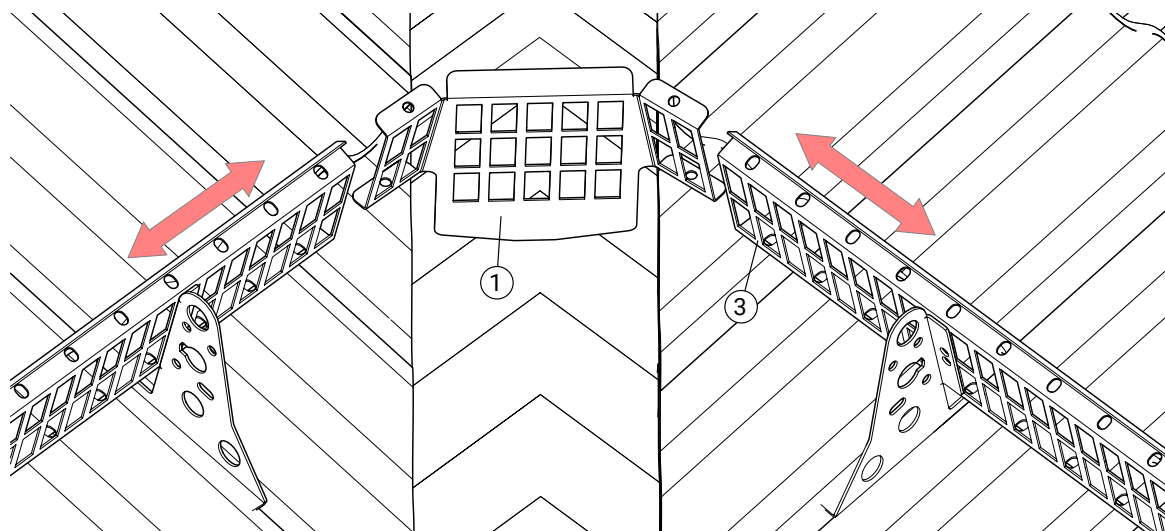
Skjuts ihop kant i kant och monteras ihop med skarvplåt (3) och 4 st M10x20 bult (5) + mutter (6).

|   | Detalj              | Art. nr.             |
|---|---------------------|----------------------|
| 1 | Rännalsplåt         | RP1000               |
| 2 | Klammer snörasskydd | KL4701/KL4705        |
| 3 | Profildurk          | SS1515/SS1815/SS2315 |

|   | Detalj          | Art. nr.      |
|---|-----------------|---------------|
| 4 | Bult M10x20     | BU1201/BU1200 |
| 5 | Flänsmutter M10 | MU1001/MU1010 |

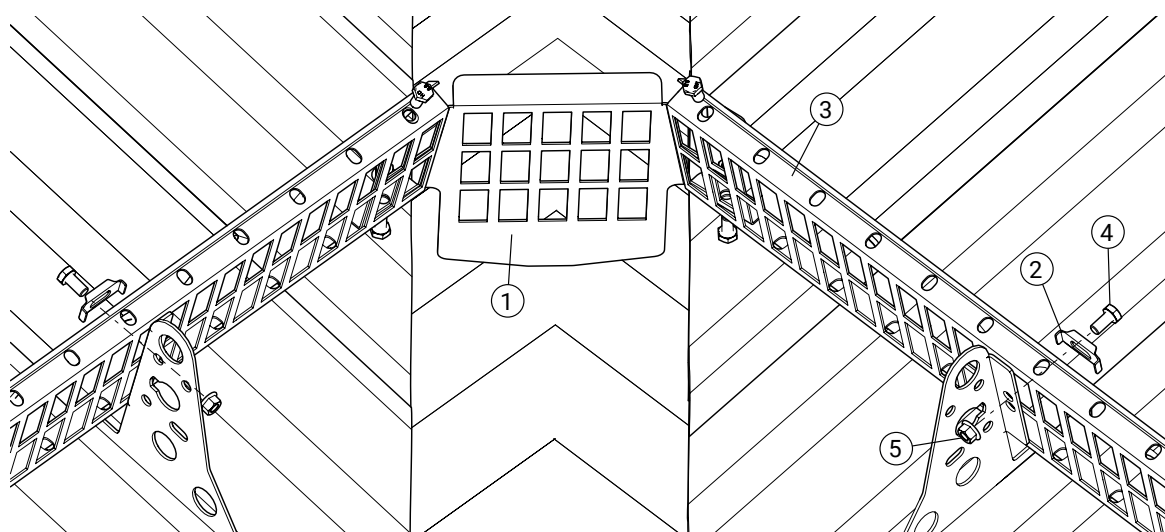
Rännalsplåten tillverkas på beställning. Ange taklutning, djup och höjd på rännalen.

Läs mer om infästningar i respektive monteringsanvisning



#### Montage

Skjut ihop profildurken (3) så den passar in med rännalsplåten.



#### Fastsättning

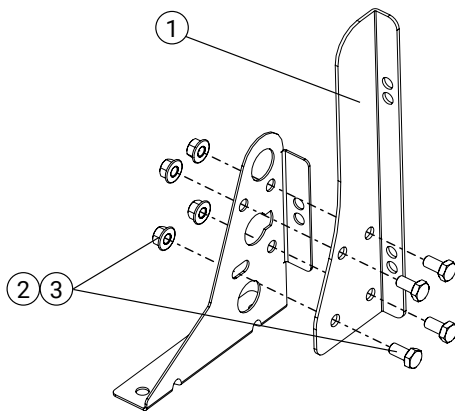
Skruva fast rännalsplåten (1) med 4 st bult (4) och mutter (5).

Fäst profildurken (3) med klammer (2), bult (4) + mutter (5).

|   | Detalj                          | Art. nr.      |
|---|---------------------------------|---------------|
| 1 | Förhöjningsfäste                | SS0320        |
| 2 | Bult M10x20                     | BU1201/BU1200 |
| 3 | Mutter M10                      | MU1001/MU1010 |
| 4 | Profildurk SS1515/SS1815/SS2315 | SSXX15        |
| 5 | Klammer                         | KL4701/KL4705 |

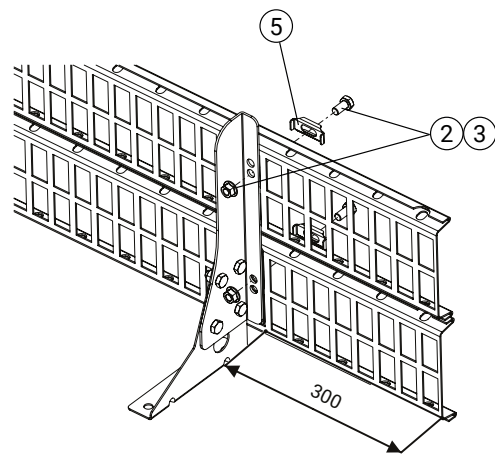
Viktigt att tänka på är att dubbla snörasskydd kan fånga upp mer snö vilket leder till ökad belastning på infästningen. De dubbla snörasskydden kan därför behöva förses med extra infästningskonsoler.

Läs mer om infästningar i respektive monteringsanvisning



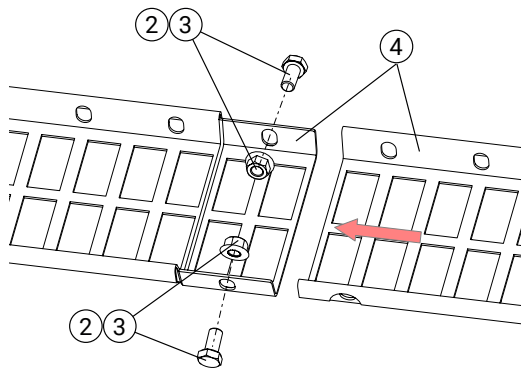
### 1. Förhöjningsfäste

Montera förhöjningsfäste till konsolen med 4 st bult + mutter (2,3).



### 2. Montering profildurk

Montera profildurken med bult + mutter + klammer mot fästet (2,3,5). Max överhäng. 300mm. Justera gallret ner mot taket för mindre glipa.



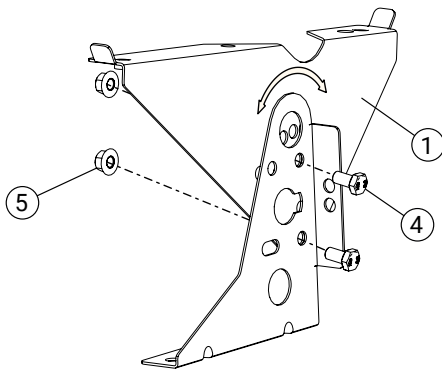
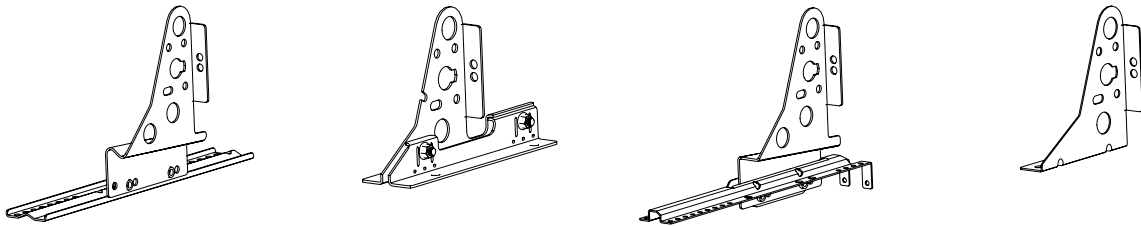
### 3. Skarva ihop snörasgaller (profildurk)

Överlapp skarvas och skruvas ihop med 2 st M10x20 bult + mutter (2,3).

| Detalj               | Art. nr.               |
|----------------------|------------------------|
| 1 Överdel bryggfäste | ÖB3000                 |
| 2 Takbrygga          | PB0630, PB1190, PB2310 |
| 3 Stag brygga        | SB3000                 |

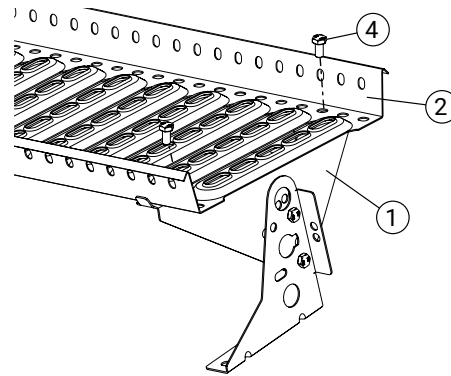
| Detalj            | Art. nr.      |
|-------------------|---------------|
| 4 Bult M10x20     | BU1201/BU1200 |
| 5 Flänsmutter M10 | MU1001/MU1010 |

Montering av fästet sker enligt tillhörande monteringsanvisning. **Max avstånd mellan fästena 1200 mm.**



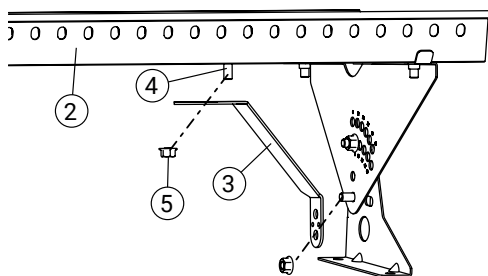
### 1. Justering av bryggfästet

Justera in bryggfästets överdel (1) efter taklutningen till vågrätt läge och lås med 2 st bult M10x20 (4) och mutter (5).



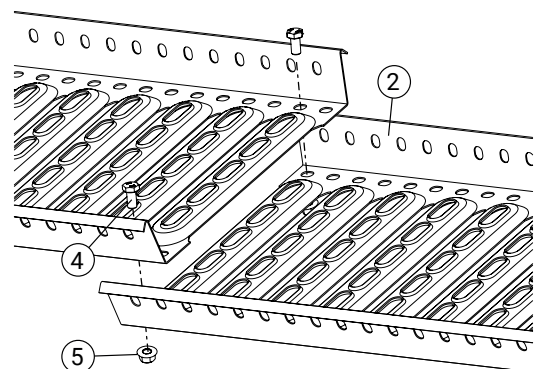
### 3. Montering av brygga

Bryggan (2) bultas mot bryggfästets överdel (1) med 2 st bult M10x20 (4). **Max överhäng: 300 mm.**



### 2. Stagning av brygga

Bryggan (2) stagas med minst ett stag (3) per sammanhängande bryggsträcka med 2 st bult M10x20 (4) och mutter (5).



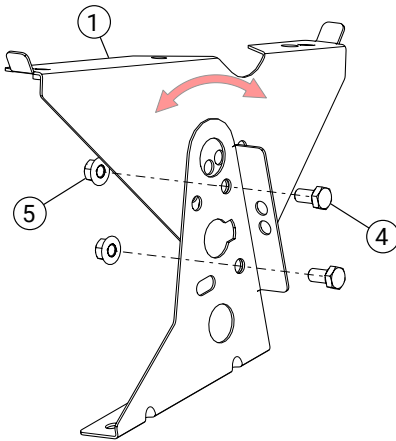
### 4. Skarvning av brygga

Bryggan (2) skarvas genom överlappning (minst en vågtopp). 2 st bultar M10x20 (4) och mutter (5) skruvas med ett håls förskjutning. **Minst två fästen på vardera sida skarven krävs.**

|   | Detalj              | Art. nr.      |
|---|---------------------|---------------|
| 1 | Överdel bryggfäste  | ÖB3000        |
| 2 | Takbrygga profilurk | PB2310        |
| 3 | Skarvplåt takbrygga | SK4013        |
| 4 | Bult M10x20         | BU1201/BU1200 |

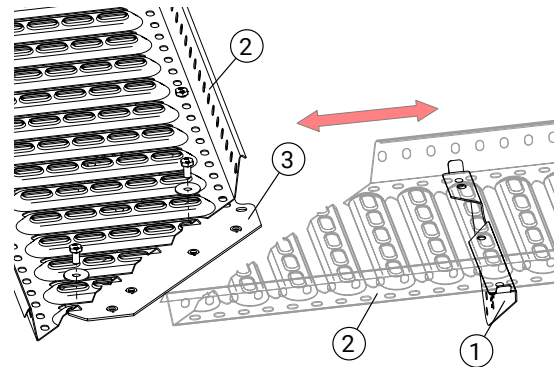
|   | Detalj           | Art. nr.      |
|---|------------------|---------------|
| 5 | Flänsmutter M10  | MU1001/MU1010 |
| 6 | Bricka 10,5x36x2 | XBR3610       |

Läs mer om infästningar i respektive monteringsanvisning



### Bryggfäste

Justera in bryggfästets (1) överdel efter taklutningen till vågrätt läge ( $\pm 3^\circ$ ) och lås med 2 st bult M10x20 (4) + mutter (5).

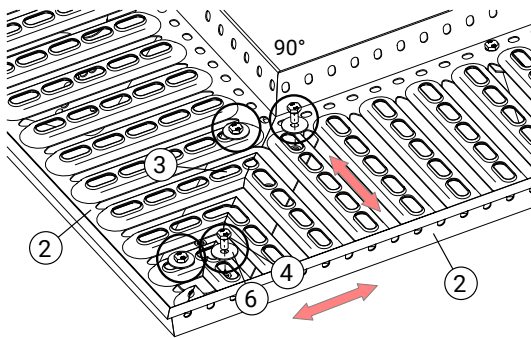


### Montering

Tillpassa takbryggorna (kapas på plats).

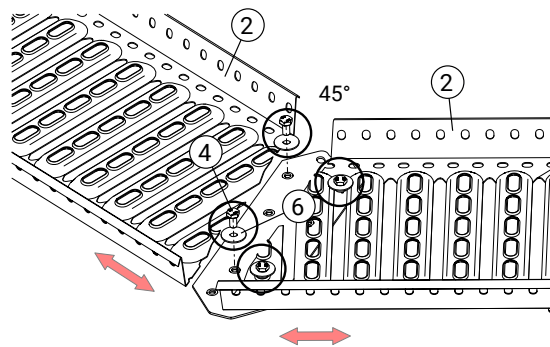
Montera profilurkar (2) med skarvplåt (3).

**OBS! Max 300 mm överhäng.** Insida brygga från sista fästet, minst 2 st bryggfästen (1) per profilurk.



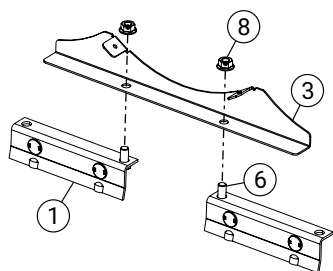
### Passa in profilurkarna

Montera ihop profilurkarna (2) med skarvplåten (3) och 4 st bult M10x20 (4) + bricka (6). Fungerar både på 90° och 45° vinklade profilurkar.



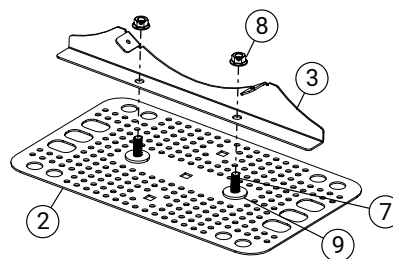
|   | Detalj                 | Art. nr.             |
|---|------------------------|----------------------|
| 1 | Falsfäste              | FF0174               |
| 2 | Tätplåt                | TP3924/TP3551/TP3552 |
| 3 | Underdel låg takbrygga | LU1515               |
| 4 | Överdel låg takbrygga  | LB1515               |
| 5 | Takbrygga              | PB0630/PB1190/PB2310 |

|    | Detalj                     | Art. nr.      |
|----|----------------------------|---------------|
| 6  | Bult M10x20                | BU1201/BU1200 |
| 7  | Vagnsbult M10x30           | VB1301/VB1305 |
| 8  | Mutter M10                 | MU1001/MU1010 |
| 9  | Gummibricka                | GB0010        |
| 10 | Gängpressande skruv 6,3x19 | SS6191/SS6190 |



### 1. Montering falsfäste

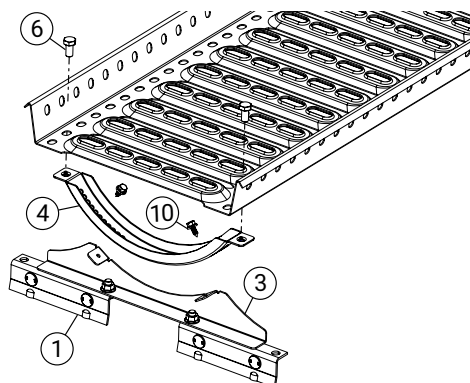
Montera två falsfästen (1) enl. gällande montageanvisning. Fäst underdel takbrygga (3) till falsfästen (1) med bult M10x20 (6) och mutter (8).



### 1. Montering tätplåt

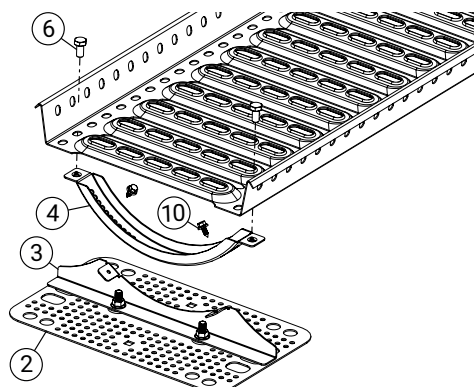
Montera tätplåten (2) enl. gällande montageanvisning. Fäst underdel takbrygga (3) till tätplåten med vagnsbult (7) + gummibricka (9) och mutter.

*På tätskiktsmatta & duktak monterar tätplåten på c/c 1190 mm.*



### 2. Passa in överdel (falsfäste)

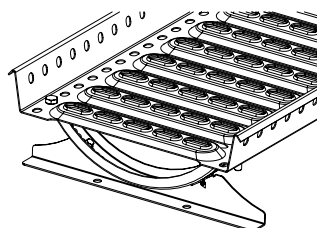
Passa in överdelen (4) så den ligger i våg, kan justeras från 0-15 grader. Skruva överdel (4) till underdelen (3) med gängpressande skruv (10). Montera takbryggan med bult M10x20 (6).



### 2. Passa in överdel (tätplåt)

Passa in överdelen (4) så den ligger i våg, kan justeras från 0-15 grader. Skruva överdel (4) till underdelen (3) med gängpressande skruv (10). Montera takbryggan med bult M10x20 (6).

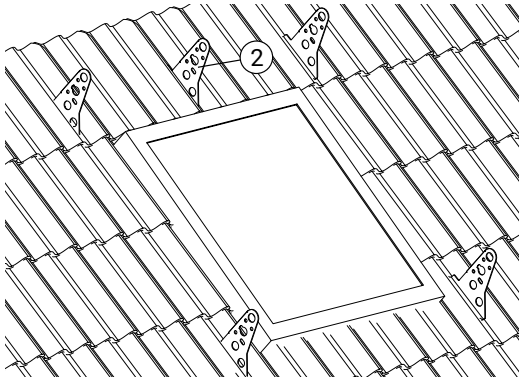
Takbryggan kan kompletteras med wire.





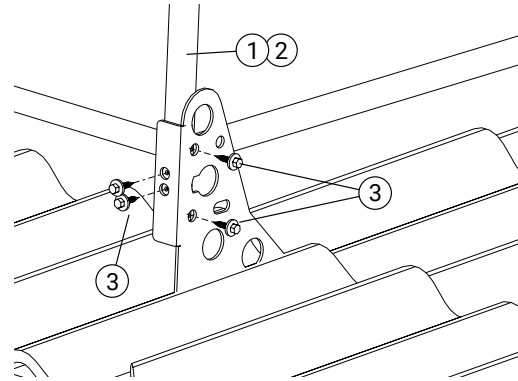
| Detalj                      | Art. nr. |
|-----------------------------|----------|
| 1 Hörnståndare              | SR5001   |
| 2 Avslutning - mittståndare | SR5002   |

| Detalj                            | Art. nr.      |
|-----------------------------------|---------------|
| 3 Självborrande skruv 5,5 x 22 mm | SS5221/SS5225 |
| 4 Räckesrör                       | RR2715/RR2723 |



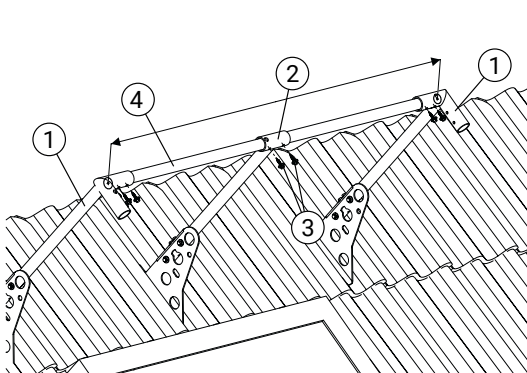
### 1. Placera konsoler

Placera ut konsolerna kring fönstret/luckan. Är avståndet mellan konsolerna mer än 1500 mm skall mittståndare (2) användas.



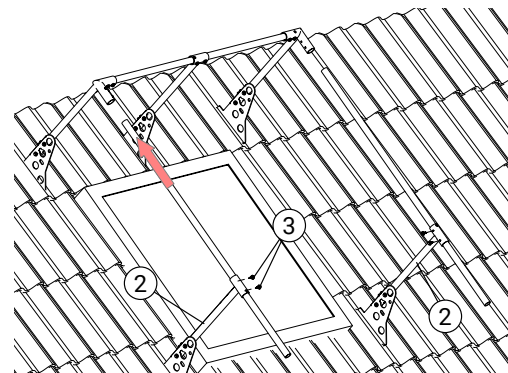
### 2. Montera Hörn- Mitt- Avslutningsståndare

Montera ståndarna (1, 2) med 4 st självborrande skruv (3) till konsolen.



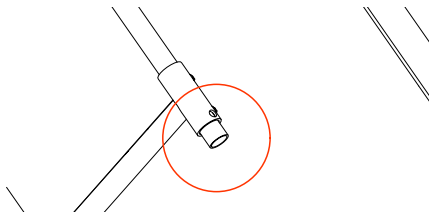
### 3. Montera räckesröret

Kapa räckesröret (4) till rätt längd. Montera röret i hylsorna (1, 2) och skruva i 2 st självborrande skruv (3) per stolpe.



### 4. Montera avslutningsståndare

Montera avslutningsståndarna (2) och för rören genom hylsorna och skruva 2 st självborrande skruv (3) per ståndare.

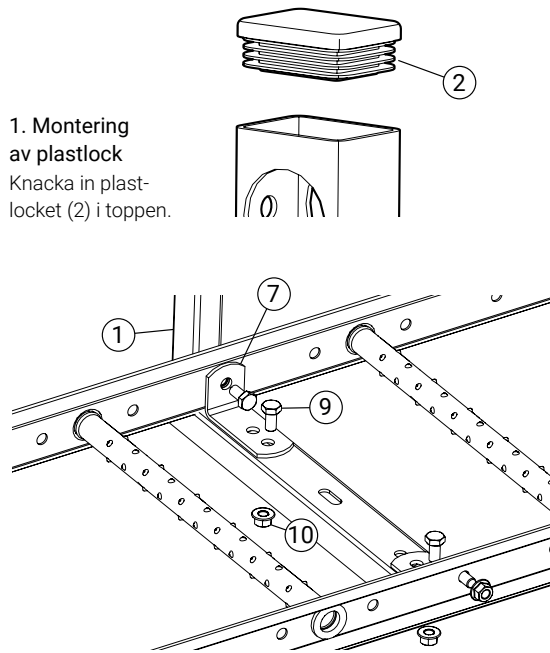


### 5. Kapa rören vid hylsorna

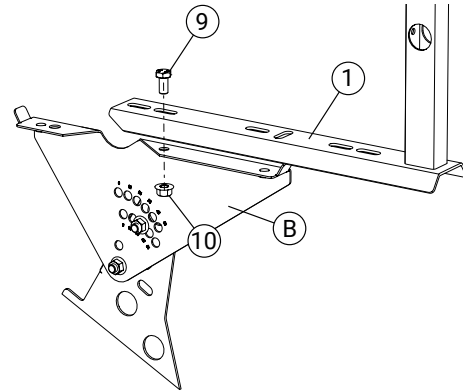
**OBS!** Var försiktig med borr och sågspån när montage sker på plåt- eller aluminiumtak. Risk för rostfläckar från spån.

| Detalj                | Art. nr.      |
|-----------------------|---------------|
| 1 Räckesstolpe        | RS1100        |
| 2 Plastlock           | PL4030        |
| 3 Stag för brygga     | SB3000        |
| 4 Räckesrör           | RR2715/RR2723 |
| 5 Avslutningsbygel    | AB1100        |
| 6 Rör 27 mm böj 90 gr | RR2790        |

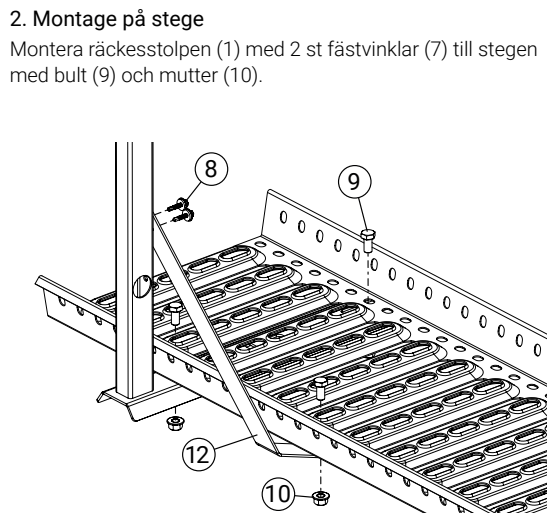
| Detalj                         | Art. nr.      |
|--------------------------------|---------------|
| 7 Fästvinkel                   | TS4000        |
| 8 Självborrande skruv 5,5 x 22 | SS5221/SS5225 |
| 9 Bult M10 x 20                | BU1201/BU1200 |
| 10 Flänsmutter M10             | MU1001/MU1010 |
| 11 U-bygel sats                | UB0850        |
| 12 Stag för brygga             | RS3030        |



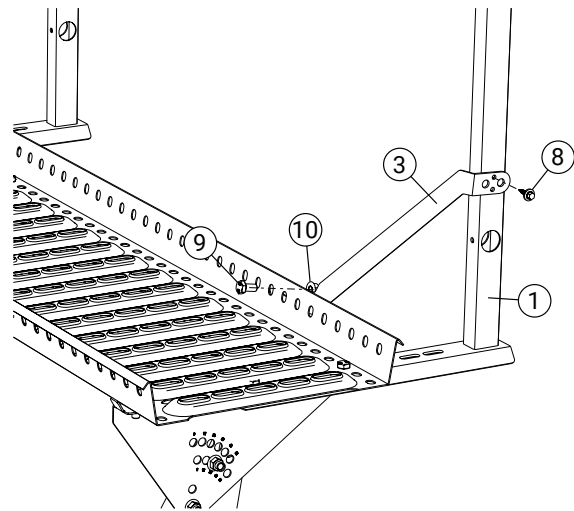
**1. Montage av plastlock**  
Knacka in plastlocket (2) i toppen.



**4a. Montage på takbrygga, utflyttat räcke**  
Insidan av räckesstolpen (1) monteras ca 350 mm från mitten av bryggfästet (B). Monteras med bult (9) och mutter (10).

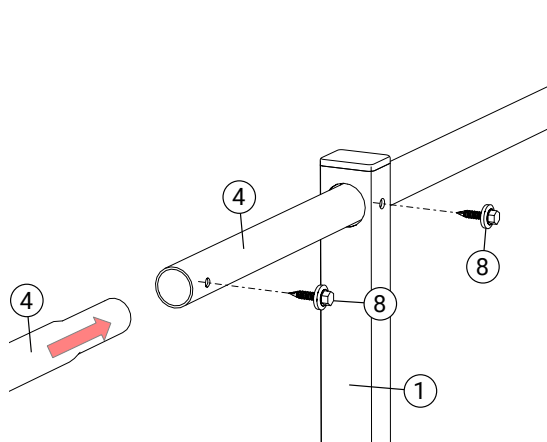


**2. Montage på steg**  
Montera räckesstolpen (1) med 2 st fästvinklar (7) till stegen med bult (9) och mutter (10).



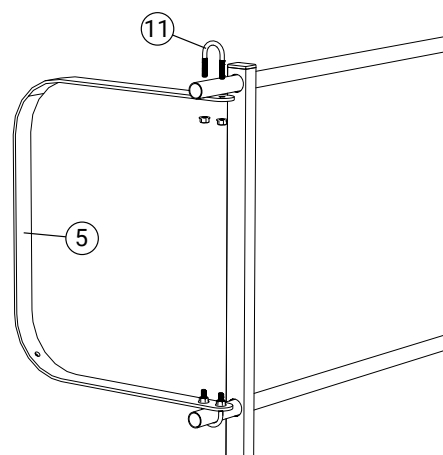
**4b. Montage på takbrygga, utflyttat räcke**  
Montera räckesstaget (3) på slutet av räcket. Fästes med bult (9) och mutter (10) i bryggan samt självborrande skruv (8) i räckesstolpen (1).

**3. Montage på takbrygga**  
Montera räckesstolpen till undersida takbrygga med 2 st bult (9) och mutter (10). Montera stag för brygga (12) på sista räckesstolpen med 2 st självborrande skruv (8) och bult (9) med mutter (10).



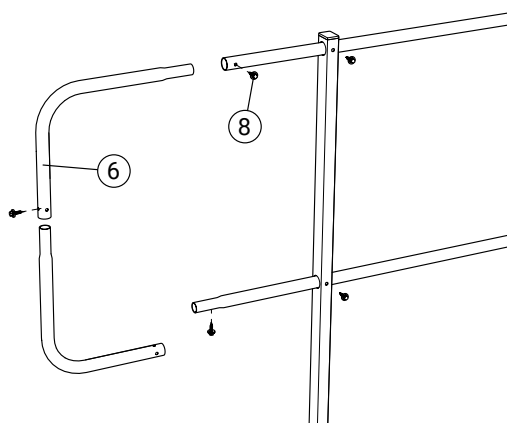
## 5. Skarvning av räckerör

Skjut in räckerören (4) i hålen på räckerstolpen (1) och lås rören med självborrande skruv (8) i vardera hål. Räckerören skarvas i varandra och låses med självborrande skruv (8).



## 6. Montering av avslutningsbygel

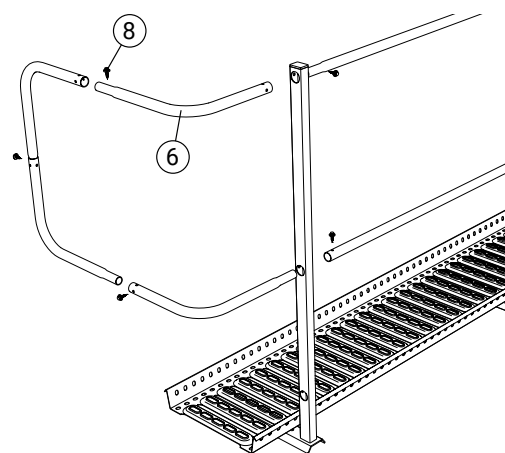
Fäst avslutningsbygeln (5) med U-bygel och mutter (11) mot räckeröret.



## 7. Montering av räckeravslutning (2 st rörböjar)

Byggs av 2 st rörböjar (6) som fästes med självborrande skruv (8).

**OBS!** Olika ändavslut på räckerören.



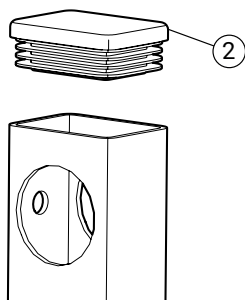
## 8. Montering av räckeravslutning (4 st rörböjar)

Byggs av 4 st rörböjar (6) som fästes med självborrande skruv (8).

**OBS!** Olika ändavslut på räckerören.

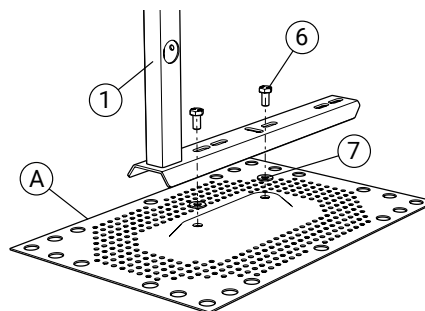
|   | Detalj              | Art.nr.       |
|---|---------------------|---------------|
| 1 | Räcesstolpe         | RS1100        |
| 2 | Plastlock           | PL4030        |
| 3 | Räcesrör            | RR2715/RR2723 |
| 4 | Rör 27 mm böj 90 gr | RR2790        |

|   | Detalj                     | Art.nr.       |
|---|----------------------------|---------------|
| 5 | Självborrande skruv 5,5x22 | SS5221/SS5225 |
| 6 | Bult M10x20                | BU1201/BU1200 |
| 7 | Gummibricka M10            | GB0010        |



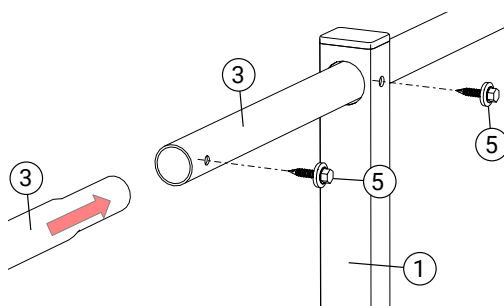
### 1. Montering av plastlock

Knacka in plastlocket (2) i toppen.



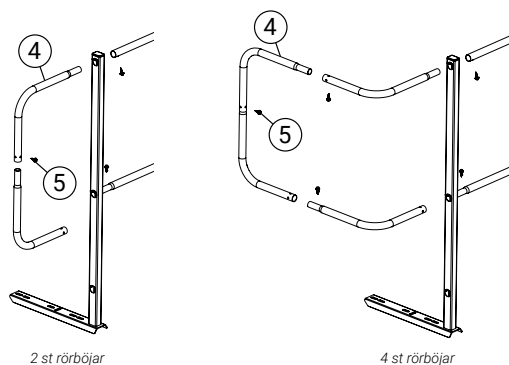
### 2. Montage direkt mot tätplåt

Tätplåten (A) monteras i förväg enligt gällande monteringsanvisning. Montera därefter räcesstolpen (1) med bult (6) och gummibricka (7).



### 3. Skarvning av räcesrör

Skjut i räcesrören (3) i hålen på räcesstolpen (1) och lås rören med självbörande skruv (5) i vardera hål. Räcesrören skarvas i varandra och låses med själv-börande skruv (5).



### 4. Montering av räcesavslutning

#### 2 st rörböjar

Byggs av 2 st rörböjar (4) som fästes med självbörande skruv (5).

**OBS!** Olika ändavslut på räcesrören.

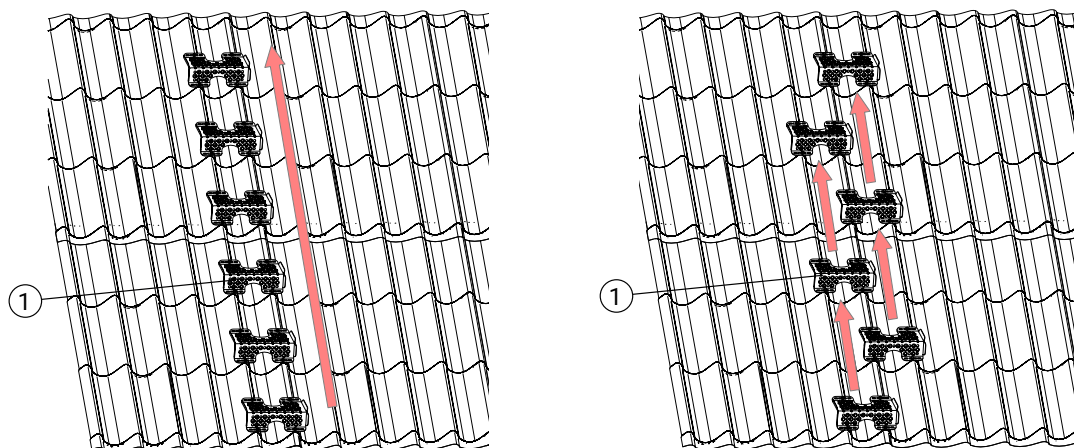
#### 4 st rörböjar

Byggs av 4 st rörböjar (4) som fästes med självbörande skruv (5).

**OBS!** Olika ändavslut på räcesrören.

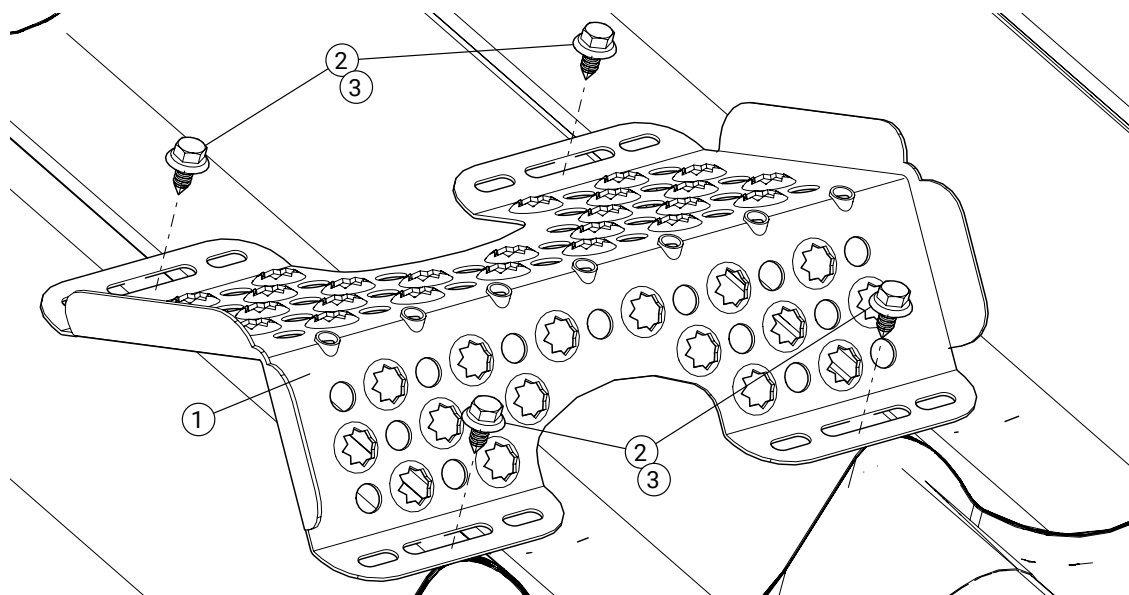
|   | Detalj                     | Art. nr.      |
|---|----------------------------|---------------|
| 1 | Taksteg                    | TS3000        |
| 2 | Självgängande skruv 6,3x19 | SS6191/SS6190 |

|   | Detalj                     | Art. nr.      |
|---|----------------------------|---------------|
| 3 | Självborrande skruv 5,5x22 | SS5221/SS5225 |



#### Två sätt att placera taksteg

Taksteg (1) är godkända att användas då fasadhöjden ej överstiger 4 m. Takplåten skall vara minst 0,5 mm stålplåt eller 0,6 mm aluminiumplåt. Taksteg måste monteras så att de överlappar varandra i vertikala linjer.



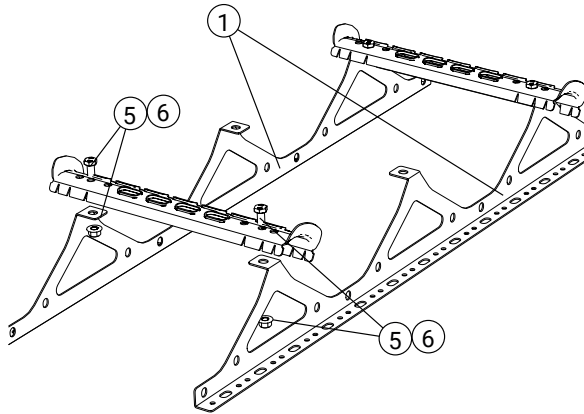
#### Montering av taksteg

Taksteg (1) skruvas till takplåten med 4 st rostfria självgängande skruvar  $\varnothing$  6,3 (2). Om stålplåten är 0,7 mm eller tjockare kan självborrande skruv användas (3). Taksteg är utformade med två gångtytor för att passa olika taklutningar.

Bred stegyta upp till ca 35 graders taklutning. Över 35 graders taklutning rekommenderar vi att taksteget vänds med smal stegyta. Taksteg är anpassat för användning upp till 55 graders taklutning.

|   | Detalj     | Art. nr. |
|---|------------|----------|
| 1 | Sidostycke | WS0901   |
| 2 | Stegyta    | WS0903   |
| 3 | Falsfäste  | FF0174   |

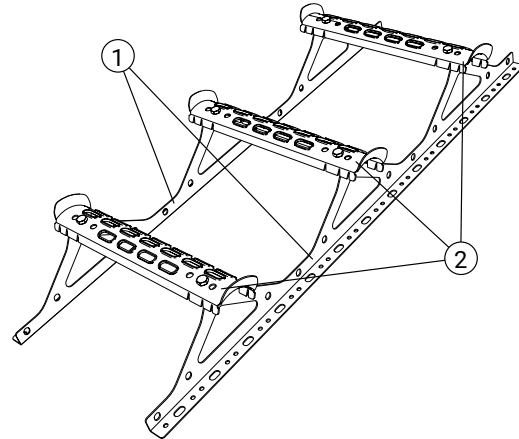
|   | Detalj          | Art. nr.      |
|---|-----------------|---------------|
| 4 | Tvärstag        | WS3600        |
| 5 | Bult M10x20     | BU1201/BU1200 |
| 6 | Flänsmutter M10 | MU1001/MU1010 |



### 1. Montage

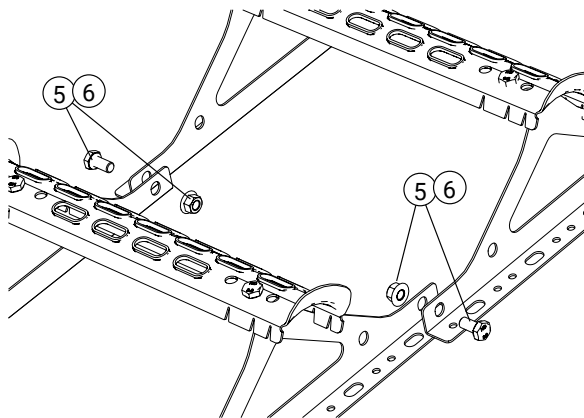
Börja med att vända sidostyckena (1) mot varandra. Stegytan monteras med 2 st bult + mutter (5,7).

Använd mittenhålen i stegytan (fritt mått mellan sidostycken 330 mm).



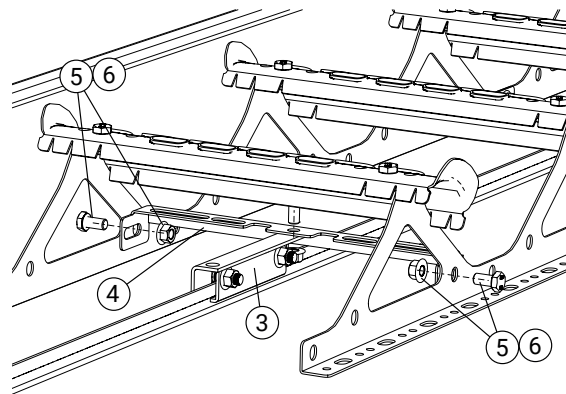
### 2. Färdig sektion

3 st stegytor (2) och 2 st sidostycken (1) utgör en sektion.



### 3. Skarva sektioner

Sektionerna skarvas med 2 st bult + mutter (5,6). Sätt nästa sektionens stegsidor på utsidan av den föregående.



### 4. Montering med falsfäste

Minst 2 st infästningspar per komplett steg.

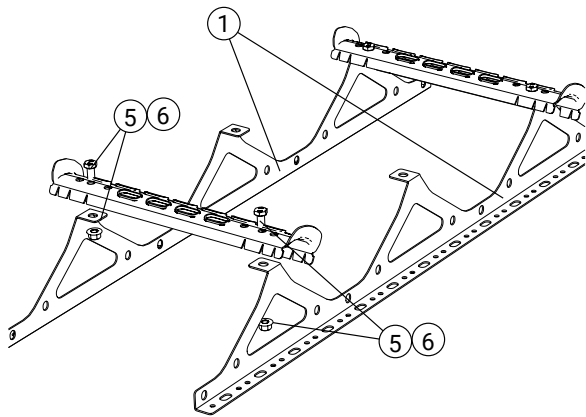
Max 5 m mellan infästningarna.

Tvärstaget (4) monteras till falsfäste och takstege med 3 st bult + mutter (5,6). Åtdragningsmoment falsfäste (3) min. 30 Nm/mutter.

|   | Detalj    | Art. nr. |
|---|-----------|----------|
| 1 | Stegsida  | WS0901   |
| 2 | Fotsteg   | WS0903   |
| 3 | Fotplatta | FP0300   |
| 4 | Fästjärn  | FJ3030   |

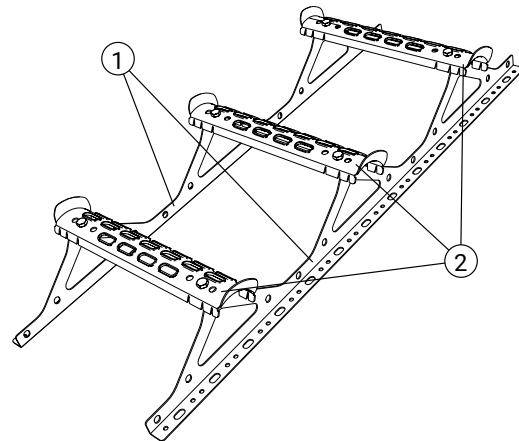
|   | Detalj               | Art. nr.      |
|---|----------------------|---------------|
| 5 | Bult M10x20          | BU1201/BU1200 |
| 6 | Flänsmutter M10      | MU1001/MU1010 |
| 7 | Vagnsbult M10x30     | VB1301/VB1305 |
| 8 | Träskruv 6-kant 6x30 | TS6301/TS6310 |

Läs mer om infästningar i respektive monteringsanvisning



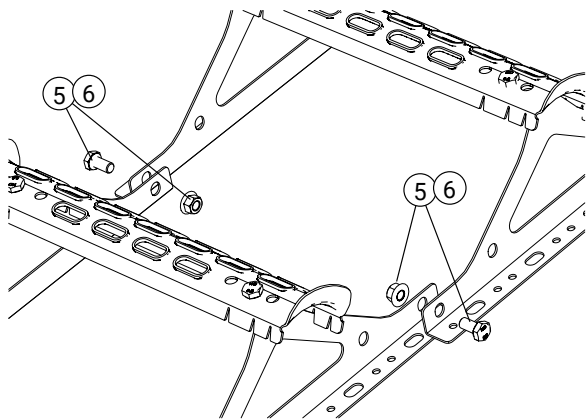
### 1. Montage

Börja med att vända stegsidorna (1) mot varandra. Fotsteget monterar med 2 st bult + mutter (5,6). Kan monterar i sex olika breddkombinationer för bästa passning till tegelpannorna (c/c 235, 265, 285, 295, 315 och 335).



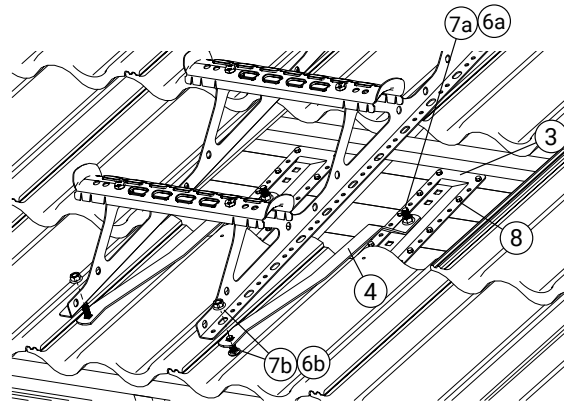
### 2. Färdig sektion

3 st fotsteg (2) och 2 st stegsidor (1) utgör en sektion.



### 3. Skarva sektioner

Sektionerna skarvas med 2 st bult + mutter (5,6). Sätt nästa sektionens stegsidor på utsidan av den föregående.



### 4. Montering med fästjärn

Minst 2 st infästningspar per komplett steg.

Max 5 m mellan infästningarna.

Montera fästjärnet (4) till fotplattan (3) med vagnsbult (7a) och mutter (6a).

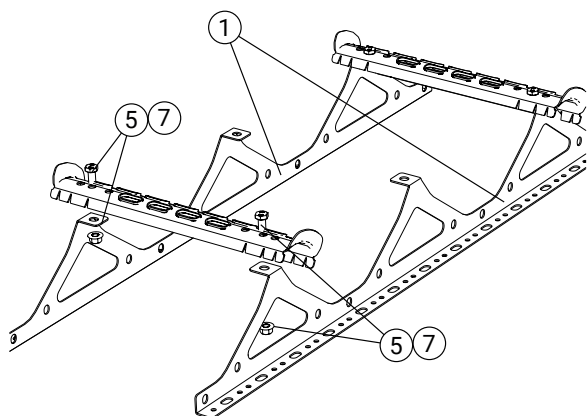
Placera fotplattan mot undertaket och justera så fästjärnet kommer rätt mot takpannorna.

Skruva fast fotplattan med 10 st träskruvar 6x30 (8). Skruva stegen till fästjärnen med vagnsbult (7b) och mutter (6b).



|   | Detalj            | Art. nr.      |
|---|-------------------|---------------|
| 1 | Sidostycke        | WS0901        |
| 2 | Stegyta           | WS0903        |
| 3 | Infästningsprofil | IP0280        |
| 4 | Tvärstag          | WS3600        |
| 5 | Bult M10x20       | BU1201/BU1200 |

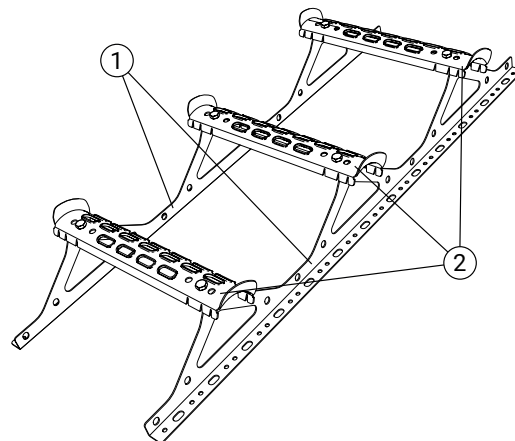
|   | Detalj                     | Art. nr.      |
|---|----------------------------|---------------|
| 6 | Vagnsbult M10x30           | VB1301/VB1305 |
| 7 | Mutter M10                 | MU1001/MU1010 |
| 8 | Självgängande skruv 6,3x19 | SS6191/SS6190 |
| 9 | Självborrande skruv 5,5x22 | SS5221/SS5225 |



### 1. Montage

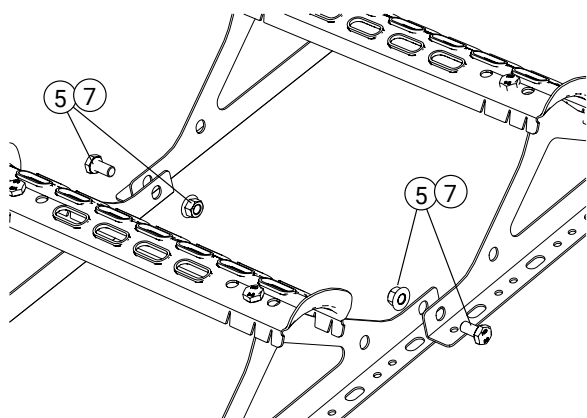
Börja med att vända sidostyckena (1) mot varandra. Stegytan monteras med 2 st bult + mutter (5,7).

Använd mittenhålen i stegyten (fritt mått mellan sidostycken 330 mm).



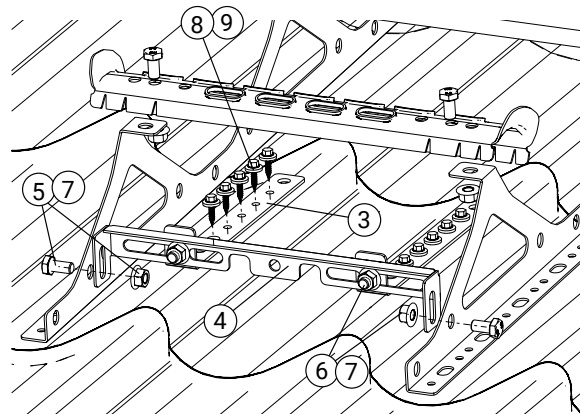
### 2. Färdig sektion

3 st stegytor (2) och 2 st sidostycken (1) utgör en sektion.



### 3. Skarva sektioner

Sektionerna skarvas med 2 st bult + mutter (5,6). Sätt nästa sektionens stegsidor på utsidan av den föregående.



### 4. Falsfäste

Minst 2 st infästningspar per komplett steg.

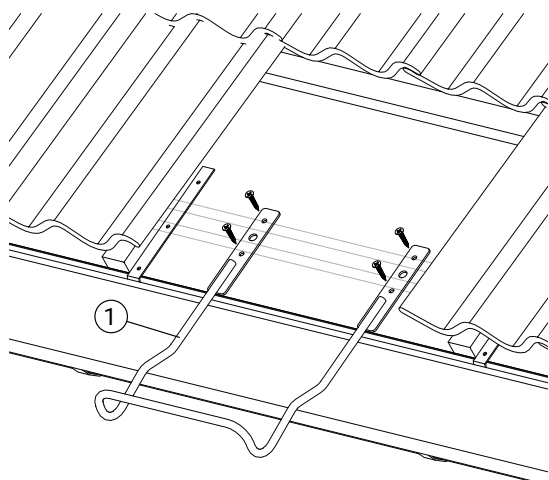
Max 5 m mellan infästningarna.

Passa in infästningsprofilen och tvärstag till takplåtens profiltoppar. Skruva infästningsprofil (3) till tvärstag (4) med vagnsbult + mutter (6,7). Tvärstaget bultas till sidostycken med bult + mutter (5,7).

Infästningsprofilen skruvas till takplåten med 5 st självgängande skruv 6,3x19 mm (8). Takplåten skall vara minst 0,5 mm stålplåt. Om plåten är 0,7 mm eller tjockare kan självborrande skruv 5,5x22 mm (9) användas.

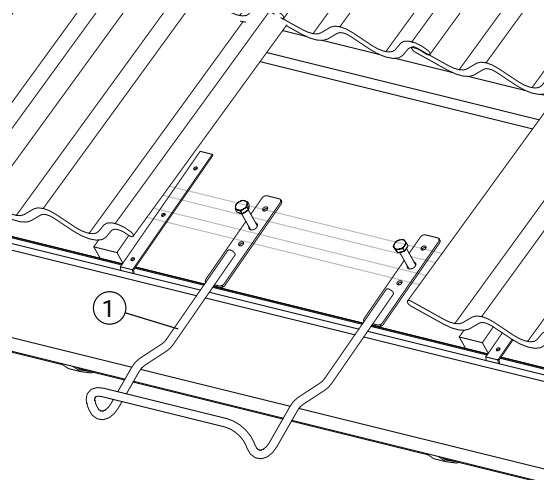


|   | Detalj              | Art. nr. |
|---|---------------------|----------|
| 1 | Glidskydd           | WG1000   |
| 2 | Glidskydd fotrännan | GS2815   |



### Montering av glidskydd med träskruv

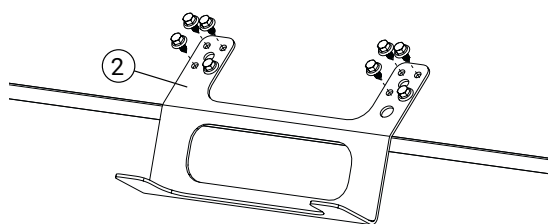
Fästdon: 4st  $\geq\varnothing 5 \times 25$  mm träskruv för råspont



### Montering av glidskydd med genomgående bult

Genomgående bult på råspont

Fästdon: 2st M10 + mutter med bricka.



### Montering av glidskydd direkt mot tak

Direktmontage i taket

Fästdon: Minst 6st min  $\geq\varnothing 5 \times 25$  mm skruv.

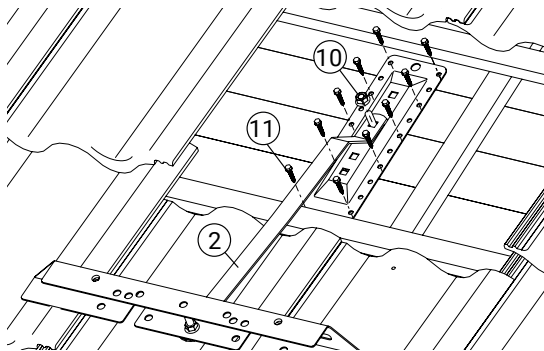
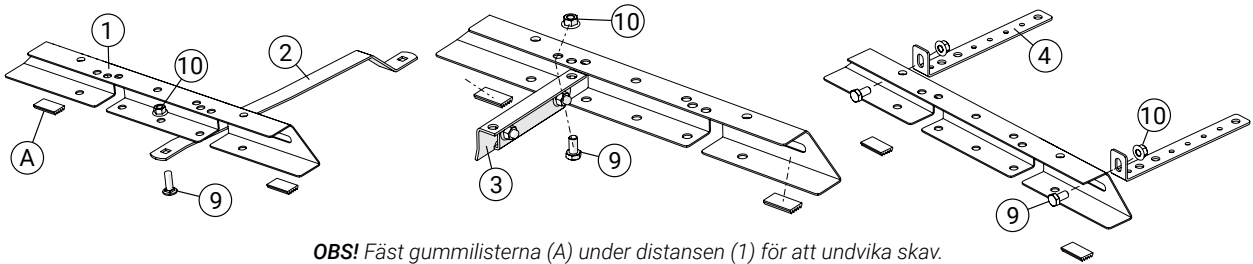
### Monteringsmaterial

Infästning (bult, mutter, skuv) ska vara godkända för korrosivitetsklass C3 i 15år. SE-EN ISO 12944-2.  
Fästdon som är inbyggda eller dolda ska vara av korrosivitetsklass C4 i 15år eller bättre. SE-EN ISO 12944-2.

| Detalj              | Art. nr. |
|---------------------|----------|
| 1 Distans           | DS5700   |
| 2 Fästjärn          | FJ3030   |
| 3 Falsfäste         | FF0174   |
| 4 Infästningsprofil | IP0280   |
| 5 Bultsats distans  | BS5700   |
| 6 Skarvbeslag       | SK2500   |
| 7 Glidskydd         | GS6001   |

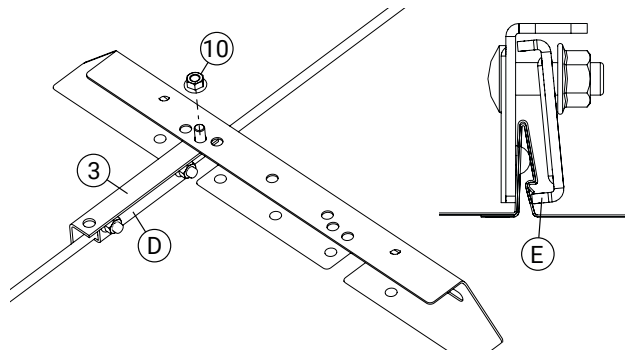
| Detalj                      | Art. nr.      |
|-----------------------------|---------------|
| 8 Taktrappsteg takstege     | TT1535        |
| 9 Bult M10x20               | BU1201/BU1200 |
| 10 Flänsmutter M10          | MU1001/MU1010 |
| 11 Träskruv 6-kant 6x30     | TS6301/TS6310 |
| 12 Självgående skruv 6,3x19 | SS6191/SS6190 |
| 13 Gummibricka              | GB0010        |
| 14 Gummilist till distans   | GL1040        |

Max avstånd mellan distanser 2 m. Max överhäng 300 mm.



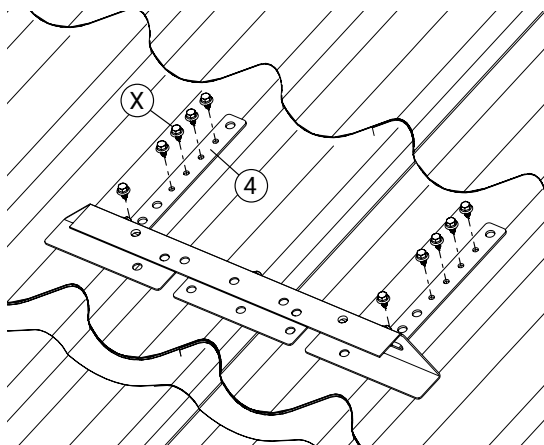
### Montering av fästjärn

Montera fästjärnet till fästplåten med mutter (10) och skruva mot undertaket med 10 st 6x30 träskruv (11).



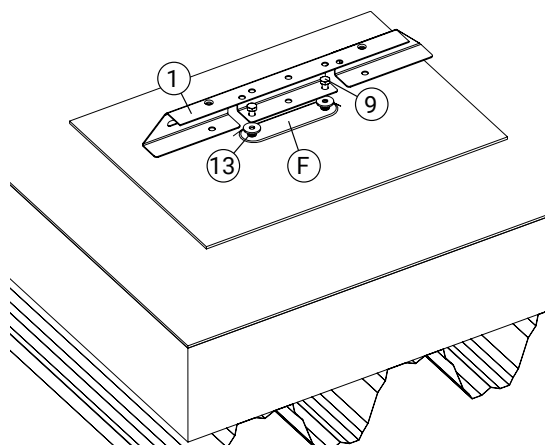
### Montering av falsfäste

Montera falsfästet (3) på takfalsen och dra åt klämbacken (D) med min. 20 Nm. Klämbacken ska greppa runt den dubbelvikta kanten (E).



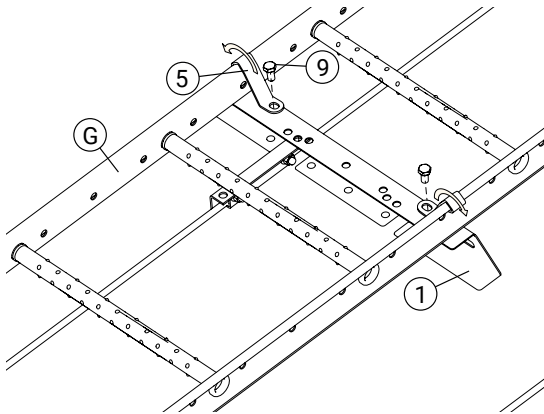
### Montering av infästningsprofiler

Montera infästningsprofilerna (4) på takplåtens topp med 5 st 6,3x19 mm självgående plåtskruv (12).



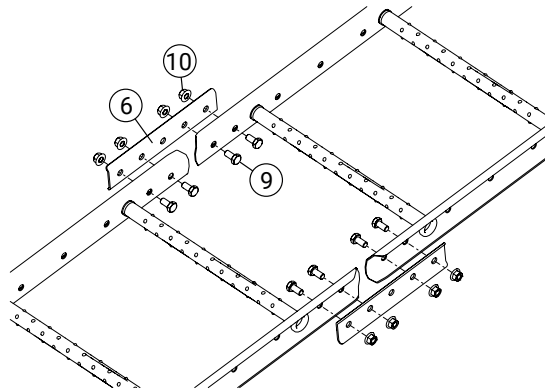
### Montering mot tätplåt

Montera distans (1) mot tätplåt (F) med 2 st bult M10x20 (9) och 2 st gummibrickor (13). Se monteringsanvisning för tätplåt.



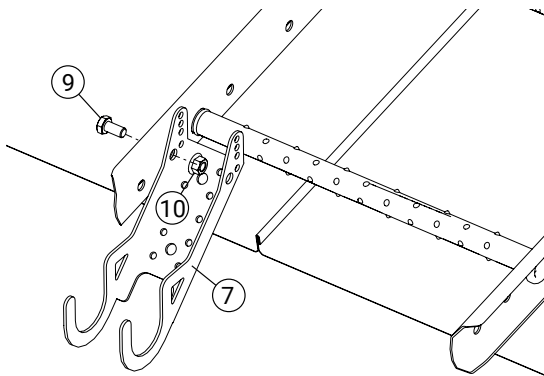
### Montering mot distans

Montera stegen (G) mot distansen med stegkrokar (H) och 2 st M10x20 (9).



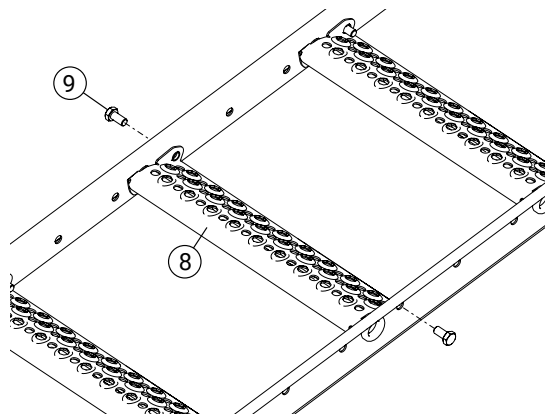
### Montering av stegskarv

Monteras med skarvbeslag (6) och skruvförband med 4 st M10x20 (9), mutter (10). Bultar monteras inifrån.



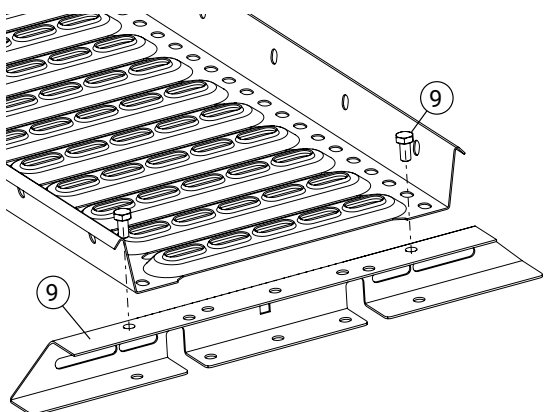
### Montering av glidskydd

Montera glidskyddet (7) så att den lösa stegens stegpinne kan haka i kroken och att båda stegsidor vilar mot hängränna/takkant. Använd 1 st M10x20 bult (9) och mutter (10).



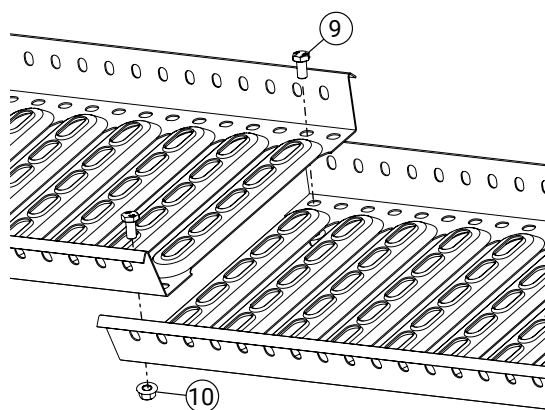
### Montering av trappsteg

Trappsteget (8) krokas på stegpinnen och låses med 2 st M10x20 (9). **Taklutning 8° till 35°.**



### Montering av takbrygga

Montera takbryggan mot distansen (1) med 2 st bult M10x20 (9). **OBS! Exakt avstånd infästning c/c 1190 mm (delning 35).**



### Skarvning av brygga

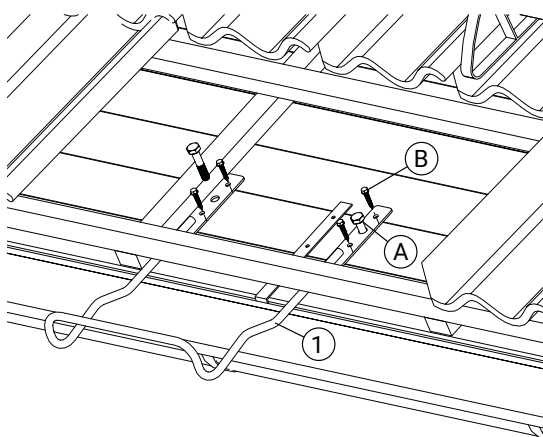
Bryggan skarvas genom överlappning (minst en vågtopp) och skruvas diagonalt med 2 st bult M10x20 (9) och mutter (10). **OBS! Minst två fästen på vardera sida skarv krävs.**

|   | Detalj  | Art. nr. |
|---|---|----------|
| 1 | Glidskydd   | WG1000   |
| 2 | Taksteg TS1001/TS2001/TS1002/TS2002/TS1003/TS2003 | TSXXXX   |

#### Generella krav för taksteg

Bärläkt av virke minst 25x38mm (1") lägst sort.  $\nabla$  Spikas med varmförzinkad trådspik minst 75 x 2,8 mm. Bärläkt ska ha hel upplagskant och får inte ha försvagande kvistar och får inte vara skarvad över infästning.

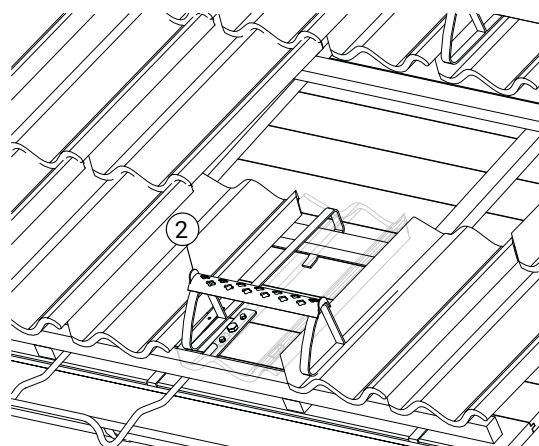
Taksteg får inte monteras i sektion där bärläkten avslutas eller skarvas. Takstegen måste monteras rakt ovanför varandra. Maximalt tillåten fasadhöjd är 4m. Maximalt tillåten taklutning är 45°.



#### 1. Montering av glidskyddet

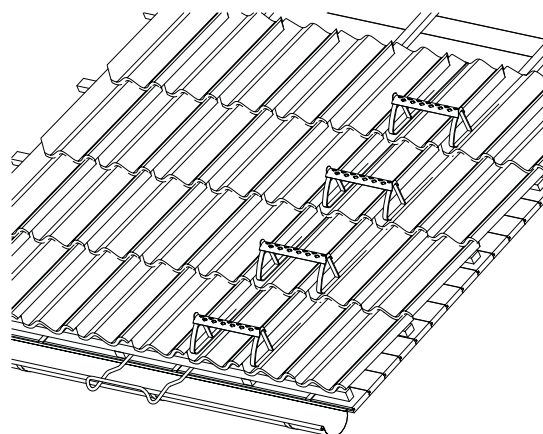
Montera glidskyddet (1) vid takfoten med 4 st träskruv (B) eller 2 st genomgående M10 bult (A).

Placeras vid sidan av om takstegen.



#### 2. Montering av första steget

Haka på taksteget (2) runt takpanna och bärläkt. Tryck till så taksteget sitter fast ordentligt.



#### 3. Montering av resterande taksteg

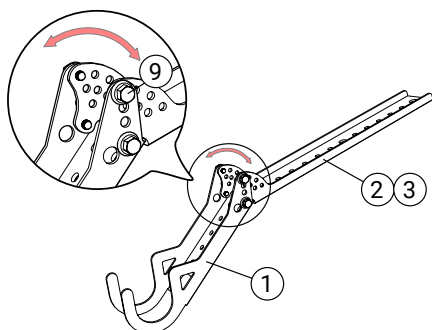
Lägg ut nästa rad med pannor och upprepa föregående procedur.

| Detalj                 | Art. nr.      |
|------------------------|---------------|
| 1 Glidskydd Krok       | GS6001        |
| 2 Glidskydd Fäste      | GS6002        |
| 3 Glidskydd Fäste lång | GS6003        |
| 4 Bult M10x20          | BU1201/BU1200 |
| 5 Flänsmutter M10      | MU1001/MU1010 |
| 6 Vagnsbult M10        | VB1301/VB1305 |

| Detalj                 | Art. nr.      |
|------------------------|---------------|
| 7 Gummbricka M10       | GB0010        |
| 8 Träskruv 6-kant 6x30 | TS6301/TS6310 |
| 9 Självgängande skruv  | SS6191/SS6190 |
| 10 Bult M10x40         | BU1040        |
| 11 Bricka              | XBR3610       |

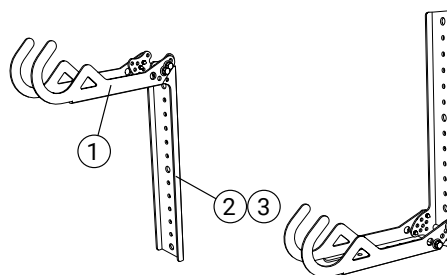
Glidskydden kan monteras på flera olika sätt. Med fördel monterat på någon av våra infästningar (infästningarna monteras enligt tillhörande monteringsanvisning).  
 Montaget skall klara en belastning på 150 kg i alla riktningar. Glidskyddet justeras in så det passar mot eventuell hängränna och så stegen kan krokas utan störning.

Läs mer om infästningar i respektive monteringsanvisning



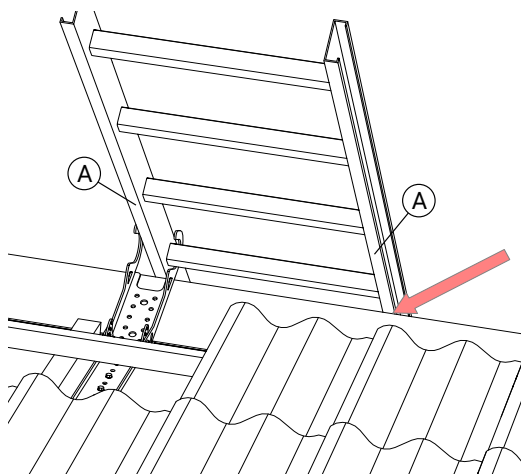
### 1. Takplacering

Krok (1) och fäste (2,3) monteras ihop för placering för tak. Justera vinkeln med att montera i olika hål.



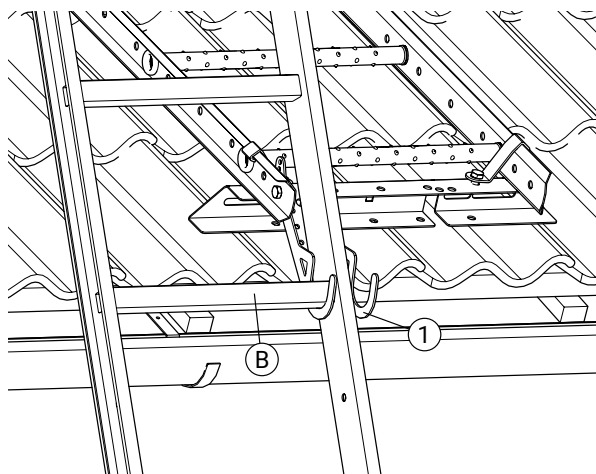
### 2. Vägglacering

Olika vinklar på hur krok (1) och fäste (2,3) monteras för placering på vägg. **OBS!** Justera vinkeln med att montera i olika hål.

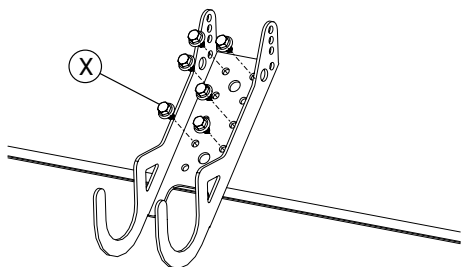


### 3. Stegplacering

Stegens båda sidostycken (A) ska vila mot tak eller hängränna. Justera kroken (1) så den håller runt stegpinnen (B).



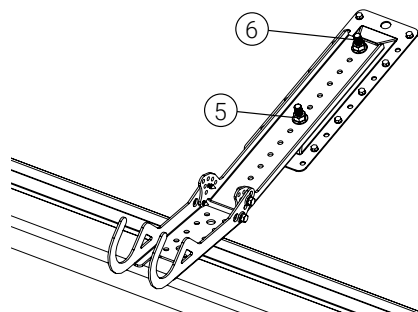
Läs mer om infästningar i respektive monteringsanvisning



#### Montering vid avsaknad av hängränna

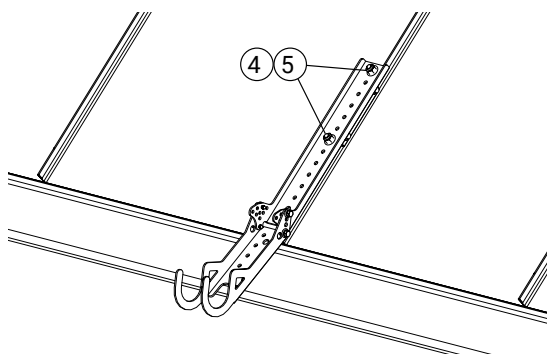
Direktmontage i taket.

**Fästdon:** Minst 6 st min  $\geq \varnothing 5 \times 25$  mm skruv (X).



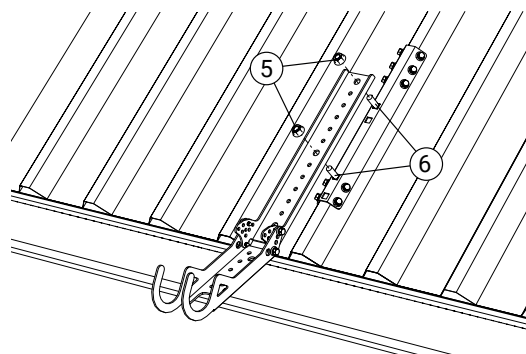
#### Fotplatta på släta tak

Fästes med 2 st vagnsbult M10x30 (6) + mutter (5).



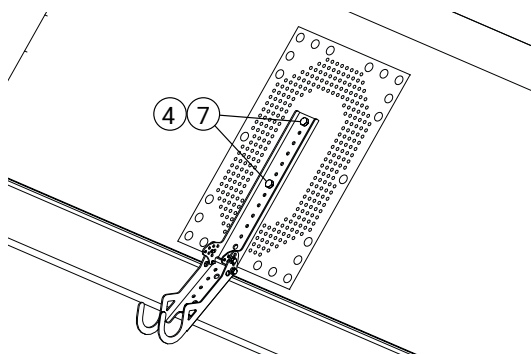
#### Fälsfäste på bandtäckning

Fästes med 2 st M10 bult (4) + mutter (5).



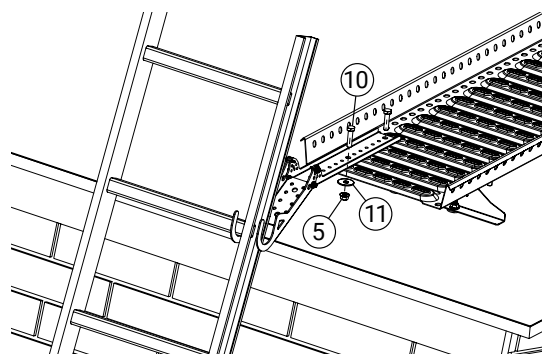
#### IP-profil på plåttak

Fästes med 2 st M10 vagnsbult (6) + mutter (5).



#### Tätplåt på papptak

Fästes med 2 st M10 bult (4) + gummibricka (7).  
Justera höjd och vinkel mot stegpinnen.



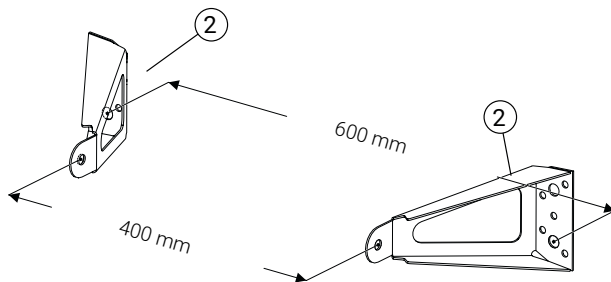
#### Montage i brygga

Fästes med 2 st M10x40 (10), bricka (11) och mutter (5).  
Justera höjd och vinkel mot stegpinnen.

|   | Detalj      | Art. nr.             |
|---|-------------|----------------------|
| 1 | Fasadstege  | ST1540/ST1840/ST2440 |
| 2 | Konsolsats  | KS0150/KS0300        |
| 3 | Skarvbeslag | SK2500               |

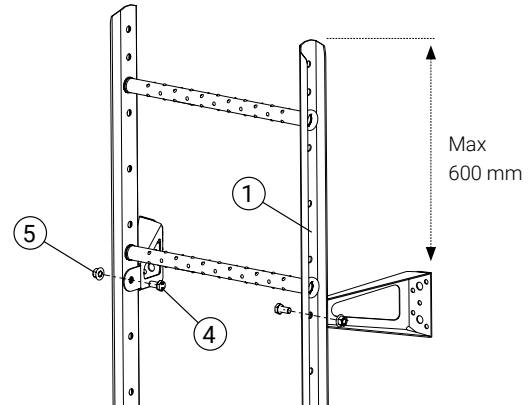
|   | Detalj          | Art. nr.      |
|---|-----------------|---------------|
| 4 | Bult M10x20     | BU1201/BU1200 |
| 5 | Flänsmutter M10 | MU1001/MU1010 |

## Infästningar, Läs belastningstabellen MA1001 för rätt skruvförband



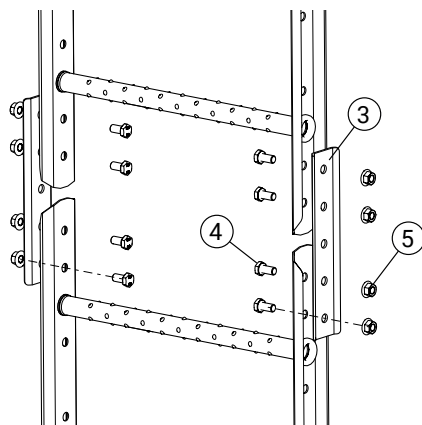
### 1. Montering av konsoler

Montera översta konsolparet (2) med lämpligt bultmaterial. Se MA1001 Belastningstabell för mer info.



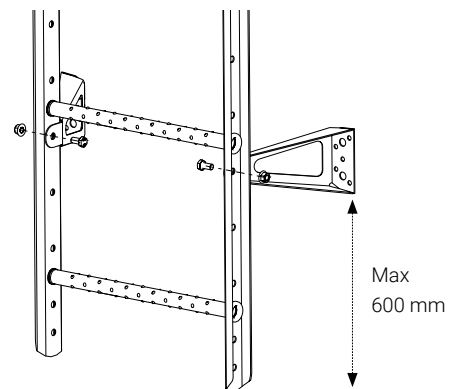
### 2. Montering mot översta konsolparet

Montera stegen (1) till de översta konsolparet med 2 st bult (4) + mutter (5) och se till så översta pinnen hamnar minst 30 mm över takkanten. **Max 600 mm från stegens ände till konsol.**



### 3. Skarvning av stegen

Skarva stegen med skarvbeslag (3) och 4 st bult (4) + mutter (5).

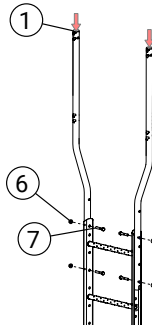


### 4. Slutmontage

Montera resterande konsoler (2) med max avstånd på c/c 2500 mm. **Max 600 mm från stegens ände till konsol.**

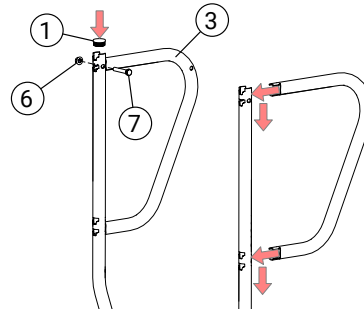
| Detalj          | Art. nr.      |
|-----------------|---------------|
| 1 Plastlock     | PL0034        |
| 2 Handledare    | HL1200        |
| 3 Handledsbåge  | HL1240        |
| 4 Handledarstag | HL1290        |
| 5 Bult M10x20   | BU1201/BU1200 |
| 6 Mutter M10    | MU1000        |
| 7 Bult M10x60   | BU1060        |

| Detalj                        | Art. nr.      |
|-------------------------------|---------------|
| 8 Ståplatta                   | SP3040        |
| 9 Gångjärn                    | GJ3400        |
| 10 Grindbåge                  | HL5843        |
| 11 Självborrande skruv 5,5x22 | SS5221/SS5225 |
| 12 Gångjärnshalva             | GJ3401        |
| 13 Utvändig hylsa Ø42         | UH0515        |
| 14 Låsbleck grindstopp 42mm   | BX0004        |



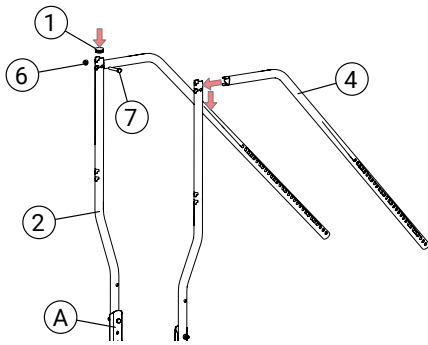
### 1. Montering av handledare

Monteras på utsidan av stegen med 2 st bult + mutter (7,6) per handledare. Sätt i plastlocket (1) på varje handledare.



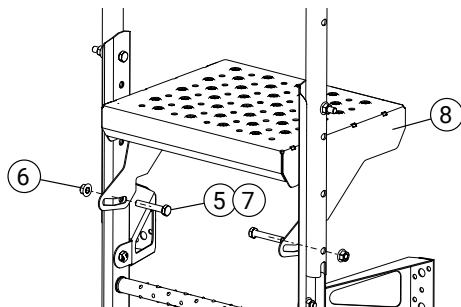
### 2. Montering av handledsbåge

Handledarbågen (3) knackas ner i handledaren och låses med 2 st bult (7) + mutter (6) per handledare. Sätt i plastlocket (1) på varje handledare.



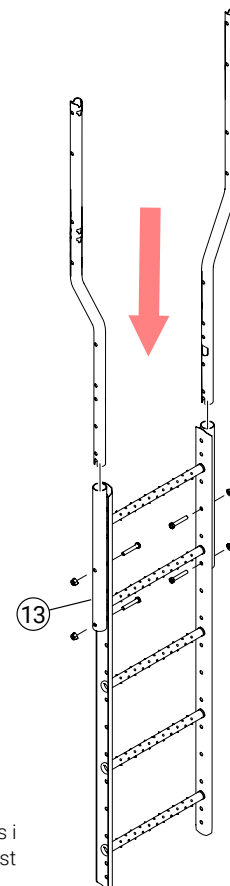
### 3. Montering av handledarstag

Handledarstaget (4) knackas ner i handledaren (2) och låses med 2 st bult (7) mutter (7,6) per handledare. Nedre änden monteras i takstegen (A). Sätt i plastlocket (1) på varje handledare.



### 4. Montering av ståplatta

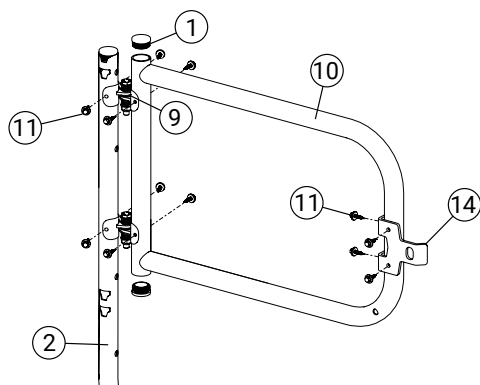
Ståplattan (8) krokas på översta stegpinnen och bultas i sidan av stegen (7,6 eller 5,6).



### 5. Montering av lös handledare

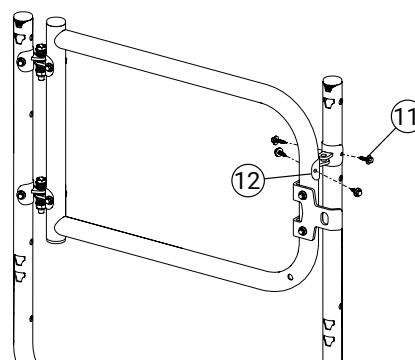
Utvändig hylsa (13) bultas i utsidan av stegen med 2 st bult + mutter per hylsa.





#### 6. Montering av gångjärn och låsbleck

Montera gångjärnen (9) till grindbågen (10) med 2 st självborrande skruv (11) per gångjärn i de förborrade hålen. Montera sedan på handledare (2) med 2 st självborrande skruv (11) per gångjärn. Sätt i 2 st plastlock (1). Låsbleck (14) monteras med 4 st självborrande skruv (11).

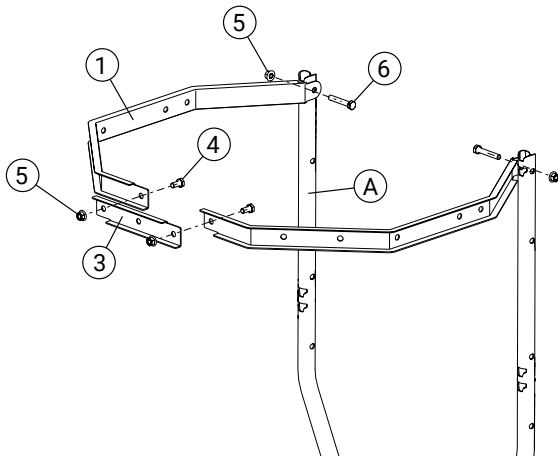


#### 7. Montering av lösöron

Gångjärnshalorna (12) monteras med 2 st självborrande skruv (11) per halva. Passa ihop med hänglåset innan slutmontage.

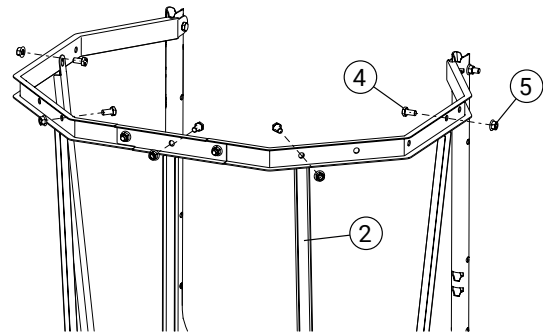
| Detalj             | Art. nr. |
|--------------------|----------|
| 1 Skyddskorgsbygel | SK0650   |
| 2 Skyddskorgsatts  | SK9005   |
| 3 Breddare         | SK0200   |

| Detalj            | Art. nr.      |
|-------------------|---------------|
| 4 Bult M10x20     | BU1201/BU1200 |
| 5 Flänsmutter M10 | MU1001/MU1010 |
| 6 Bult M10x60     | BU1601        |



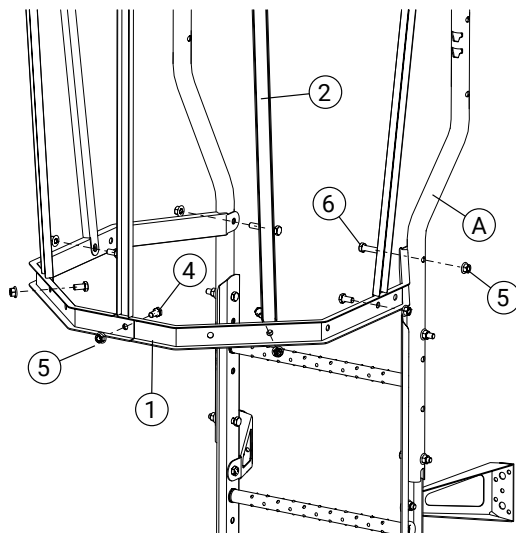
### 1. Skyddskorgsbreddare

Montera skyddskorgsbygeln (1) mot insida handledare (A) med bult (6) + mutter (5). Montera breddningsbeslag (3) med 2 st bult (4) + mutter (5).



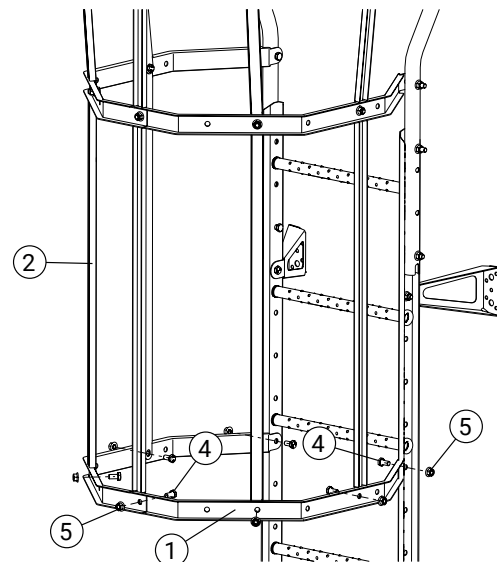
### 2. Skyddskorgsatts

Montera stagen (2) med 1st bult (4) + mutter (5) upptill per stag.



### 3. Skyddskorgsbygel

Montera nästa skyddskorgsbygel (1) på handledaren (A) med 2 st bult (6) + mutter (5) och 1 st skyddskorgsatts (2) med 5 st bult (4) + mutter (5).



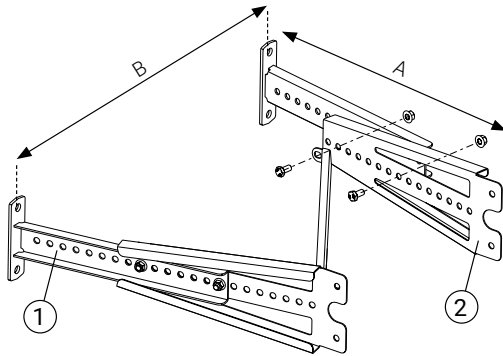
### 4. Flera sektioner

Fortsätt montera skyddskorgsbyglar (1) med 2 st bult (4) + mutter (5) per sektion och skyddskorgsatts (2) med 5 st bult (4) + mutter (5) per sektion till önskad längd.

| Detalj                          | Art. nr.      |
|---------------------------------|---------------|
| 1 Justerbar konsol väggfäste    | KS0700/KS1000 |
| 2 Justerbar konsol              | KS4010        |
| 3 Justerbar konsol diagonalstag | SS4010        |

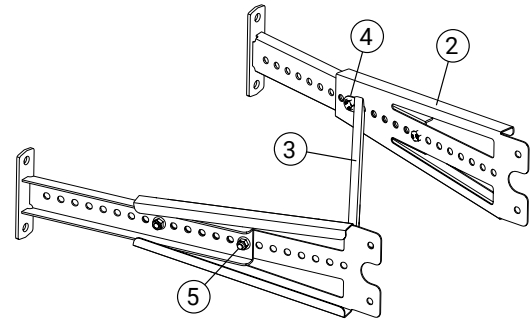
| Detalj            | Art. nr.      |
|-------------------|---------------|
| 4 Bult M10x20     | BU1201/BU1200 |
| 5 Flänsmutter M10 | MU1001/MU1010 |

För information om utdragslaster se MA1001



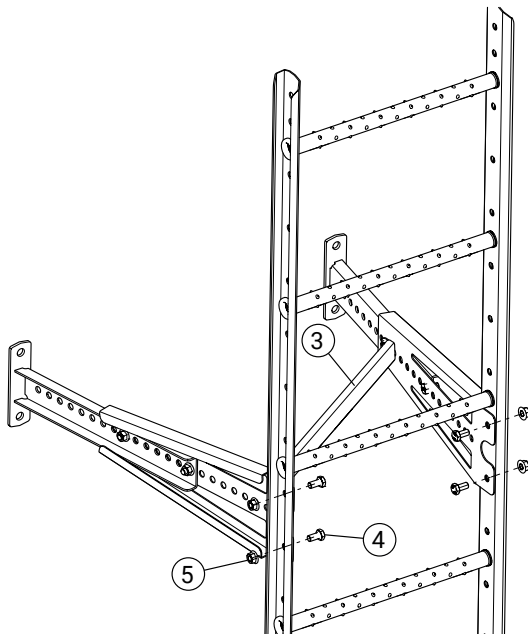
### 1. Montering av översta väggfästena

Montera först de översta väggfästena (1) Bestäm lämplig längd (A) på konsolen (2) och mät avståndet mellan infästningshålen (B).



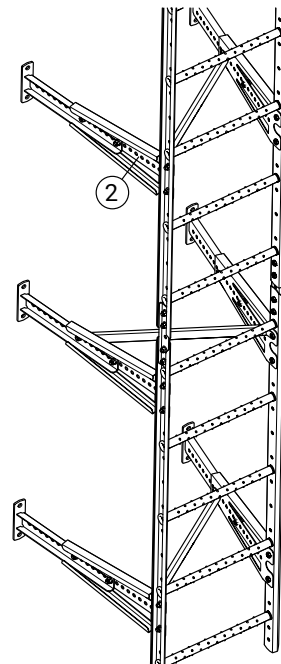
### 2. Montering av diagonalstag

Diagonalstaget (3) monteras i samma hål som stegsidan och till näst innersta hålet på konsolen med 4 st bult (4) + mutter (5).



### 3. Montering av konsoler

Montera övriga konsoler till stegen med 4 st bult (4) + mutter (5). Max avstånd mellan konsoler: 2500mm. Diagonalstagen (3) monteras korsvis.

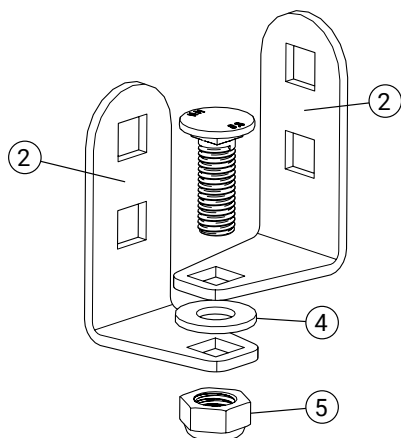


### 4. Montering av steg

Lyft upp stegen och montera i den översta konsolen. Bulta sedan alla väggfästen till fasaden med lämpligt bultmaterial.

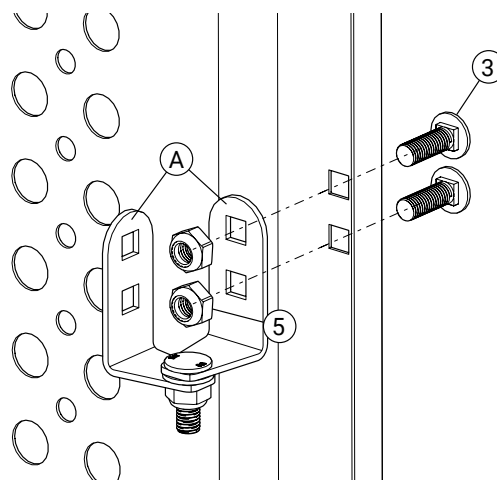
|   | Detalj             | Art. nr.      |
|---|--------------------|---------------|
| 1 | Klättherinder Dörr | KH2100        |
| 2 | Fästvinkel         | FV3035        |
| 3 | Vagnsbult M10x30   | VB1301/VB1305 |

|   | Detalj        | Art. nr. |
|---|---------------|----------|
| 4 | Bricka M10    | BR1000   |
| 5 | Låsmutter M10 | LM1000   |



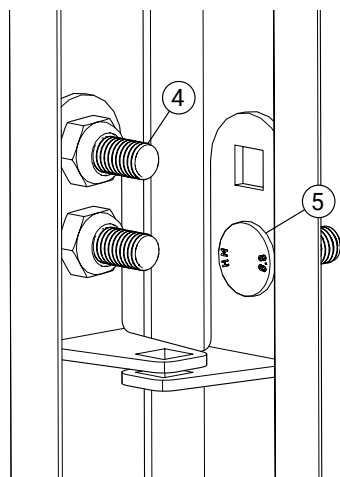
### Gångjärn

Börja med att montera ihop 2 st fästvinklar (2) och en vagnsbult (3) + bricka (4) + mutter (5).



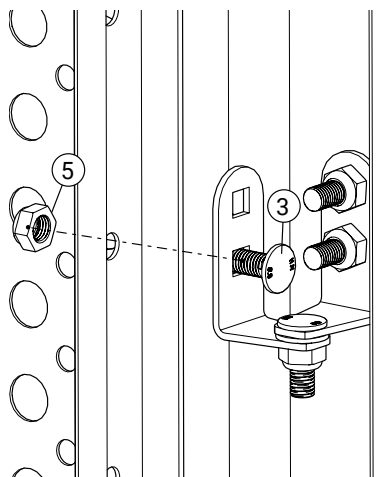
### Gångjärn på dörr

Montera gångjärnen (A) med 2 st vagnsbult (3) + mutter (5).  
Går att vända dörr (1) för Hö & Vä variant.



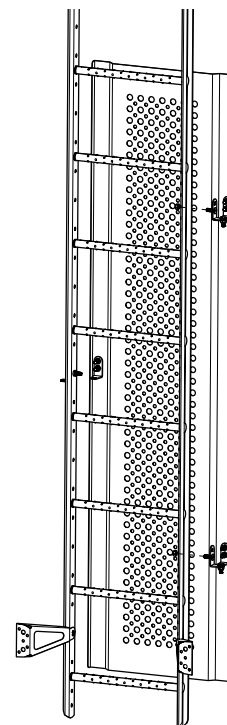
### Hänglåshållare

Kompletera dörren med hänglåshållare.  
2 st vinklar med 3 st vagnsbultar (3) + mutter (5).

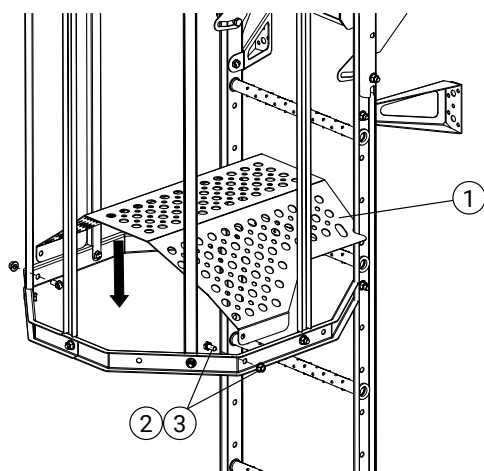


### Slutmontage

Montera därefter klättherindret på sidan av stegen med 1 st vagnsbult (3) + mutter (5) per gångjärn.

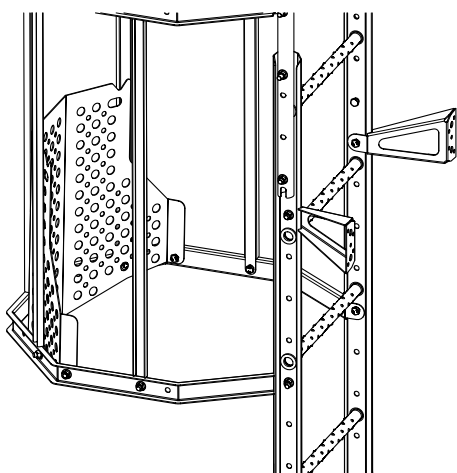


|   | Detalj                       | Art. nr.      |
|---|------------------------------|---------------|
| 1 | Låsbar lucka till fasadstege | LL4570        |
| 2 | Bult M10x20                  | BU1201/BU1200 |
| 3 | Låsmutter M10                | LM1000        |

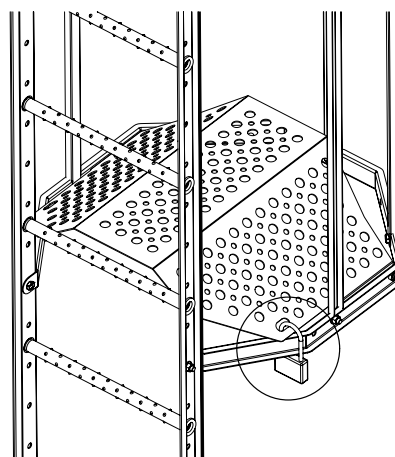


## 1. Låsbar lucka

Montera luckan till skyddskorgen (1) med bult (2) och låsmutter (3).



Öppen lucka

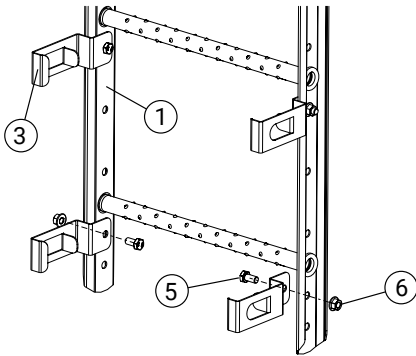


Stängd lucka

Luckan kan förses med hängglås.

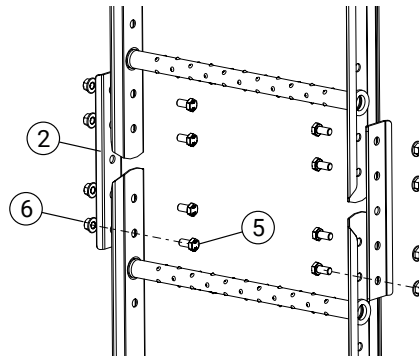
|   | Detalj          | Art. nr.             |
|---|-----------------|----------------------|
| 1 | Fasadstege      | ST1540/ST1840/ST2440 |
| 2 | Skarvplåt stege | SK2500               |
| 3 | Glidbeslag      | FB7000               |
| 4 | Låshake         | FB7001               |
| 5 | Bult M10x20     | BU1020/BU1200        |
| 6 | Flänsmutter M10 | MU1001/MU1010        |

|    | Detalj           | Art. nr.      |
|----|------------------|---------------|
| 7  | Gummistopp       | FB7002        |
| 8  | Bricka 10.5x36x2 | XBR3610       |
| 9  | Bult M10x40      | BU1040        |
| 10 | U-bygel M8x50    | XBY0850       |
| 11 | Flänsmutter M8   | MU0801/MU0805 |



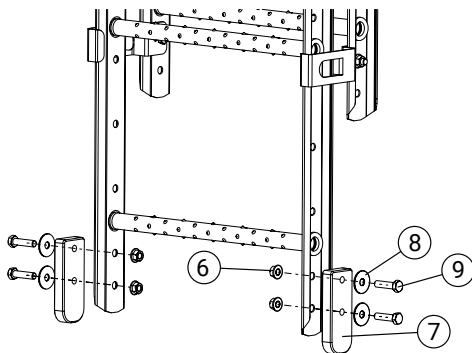
### 1. Montering av stegbeslag

Montera stegbeslagen (2) på den fasta stegen. (1)  
Längst ner monteras 2 st stegbeslag (2) på c/c 300mm.  
Använd 1 st bult + mutter (5,6) / stegbeslag.



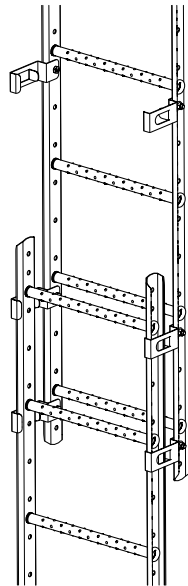
### 2. Skarvning av steg

Skarva stegen med skarvbeslag (2) och 4 st bult + mutter (5,6) / sida.



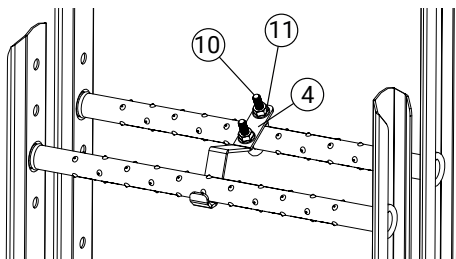
### 3. Montering av gummistopp

Montera gummistopp (7) med 2 st M10x40 + stor bricka + mutter (9,8,6) i den understa änden på den lösa stegen och skjut i. Vid skarvad steg är det viktigt att den blir rak.



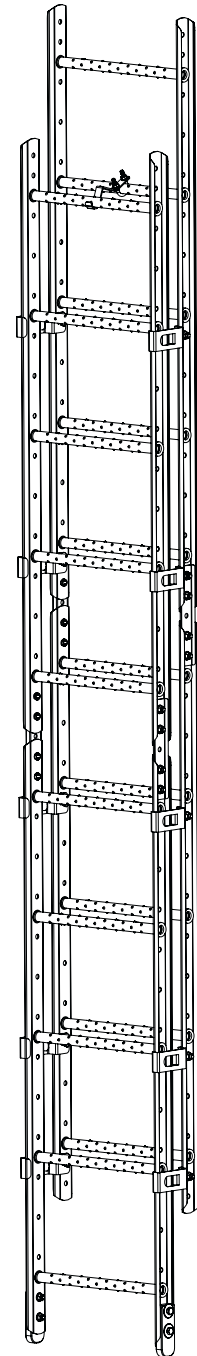
### 4. Kontrollera överlappningen

I nedsläppt läge ska stegen överlappa varandra.



### 5. Montering av steghållare

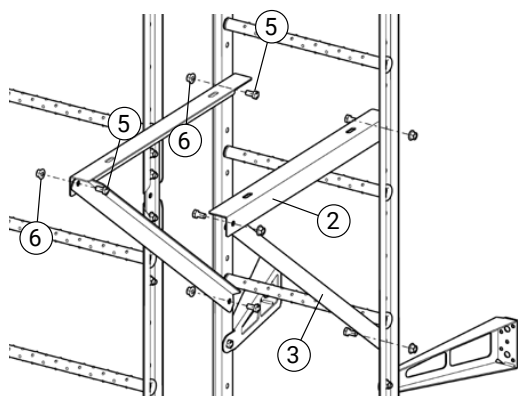
Montera steghållare (4) med hjälp av U-bygeln + mutter (10,11) och kroka fast stegen.



| Detalj         | Art. nr.      |
|----------------|---------------|
| 1 Gallerdurk   | VP6060-00     |
| 2 Diagonalstag | VP6060-01     |
| 3 Upplagsjärm  | VP6060-02     |
| 4 J-krok M8x48 | JK8481        |
| 5 Bult M10x20  | BU1201/BU1200 |

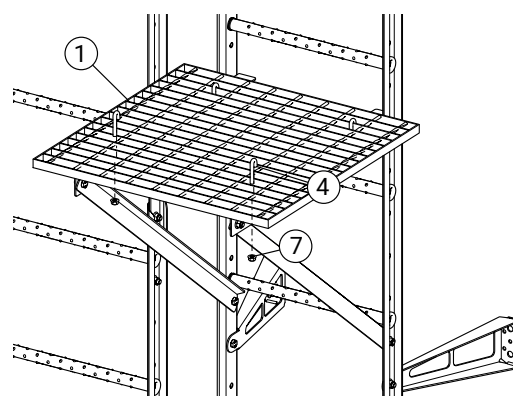
| Detalj                   | Art. nr.      |
|--------------------------|---------------|
| 6 Flänsmutter M10        | MU1001/MU1010 |
| 7 Flänsmutter M8         | MU0801/MU0805 |
| 8 Skyddskorg överliggare | SK0600        |
| 9 Skyddskorgsbygel       | SK0650        |
| 10 Bygeljärn skyddskorg  | SK9001        |

Börja montering av stegar och skyddskorgar uppifrån och ner för att montaget ska passa hela vägen.  
Den totala längden på stegen kan justeras i överlappningen.



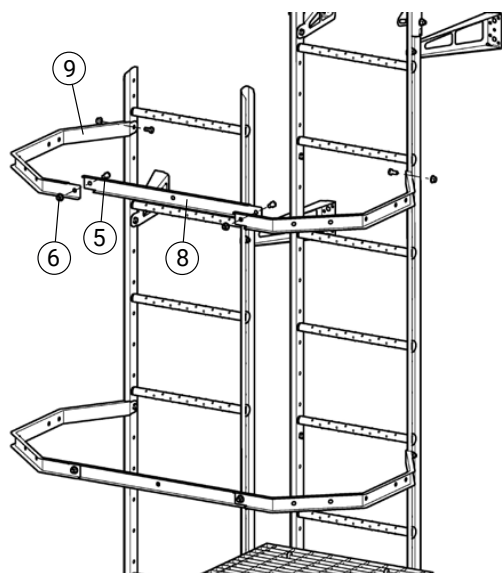
### 1. Montering av konsoler

Skruva ihop diagonalstagen och uppslagsjäرن (2,3) med 2 st bult + mutter (5,6). Montera konsolen på stegen med 4 st J-krok + mutter (4,7).



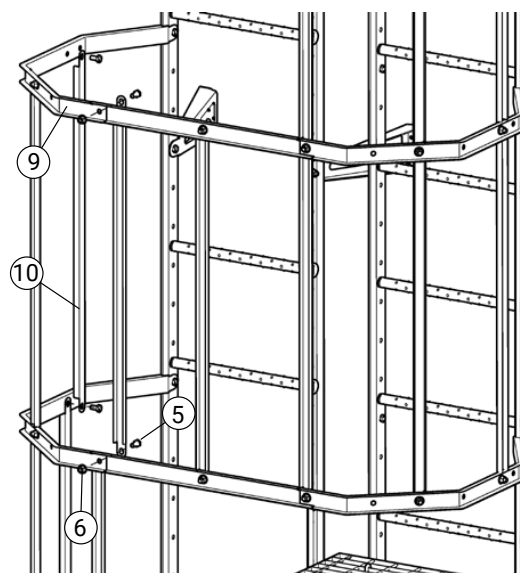
### 2. Montering av gallerdurk

Fäst gallerdurken mot konsolerna med 4 st J-krokar + mutter (4,7).



### 3. Montering av bygel

Montera bygeln tillsammans med överliggare (9,8) på stegen. Använd 4 st bult + mutter (5,6).

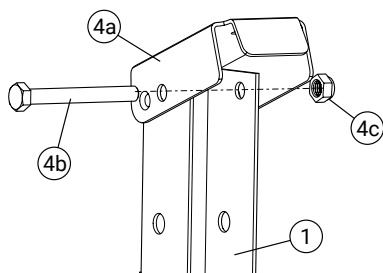


### 4. Montering av följare

Montera följarna (10) mellan byglarna (9) och till anslutande skyddskorgar med bult + mutter (5,6).

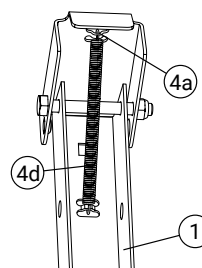
|   | Detalj                              | Art. nr.      |
|---|-------------------------------------|---------------|
| 1 | Fällbar stege                       | FS1250/FS2450 |
| 2 | Skarvsats (Innehåller 2a till 2f)   | FS2000        |
| 3 | Väggfäste fällb. stege              | FS0012        |
| 4 | Låslocksats (Innehåller 4a till 4d) | FS1000        |
| 5 | Bult M10x60                         | BU1601        |
| 6 | Fläsmutter M10                      | MU1001/MU1010 |
| 7 | Bult M8x70                          | BU0870        |
| 8 | Röd plastad wire                    | FB0010        |
| 9 | Mellanläggsbricka 35x40x5           | MB3545        |

|    | Detalj                   | Art. nr.  |
|----|--------------------------|-----------|
| 2a | Skarvprofil fällb. stege | FB0080    |
| 2b | Vagnsbult M8x20          | XBV0820   |
| 2c | Låsmutter M8             | LM0800    |
| 2d | Stegyta fällb. stege     | FS0500    |
| 2e | Bult M8x55               | BU0855    |
| 4a | Lock fällb. stege        | FS0050    |
| 4b | Bult M8x70               | BU0870    |
| 4c | Låsmutter M8             | LM0800    |
| 4d | Fjäder till lock         | FB-FJÄDER |



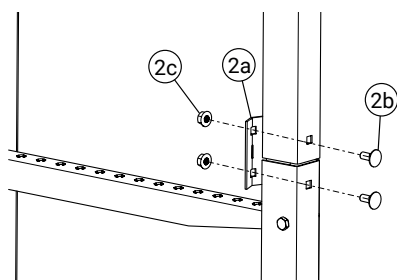
### 1. Montering av låslock

Montera locket (4a) längst upp på stegen (1) med 1 st M8x70 + låsmutter (4b,4c).



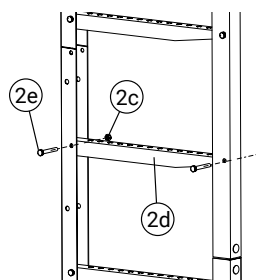
### 2. Montering av fjäder

Montera fjädern (4d) i framkant på locket (4a) och till stegen (1).



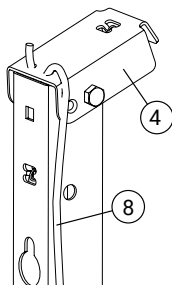
### 3. Skarvning av stegar

Vid mer än en modul skarvas stegarna ihop med 2 st skarvsatser (2). Skarvprofil med 2 st vagnsbult +mutter (2a,2b,2c).



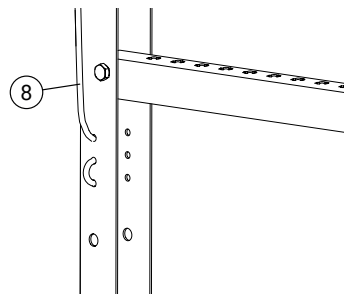
### 4. Stegytor mellan stegskarvar

Montera en extra stegyta (2d) mellan stegskarvarna med 2 st M8x50 + låsmutter (2e, 2c).



### 5. Fästning av wire upptill

Trä wiren (8) i låslocket (4).

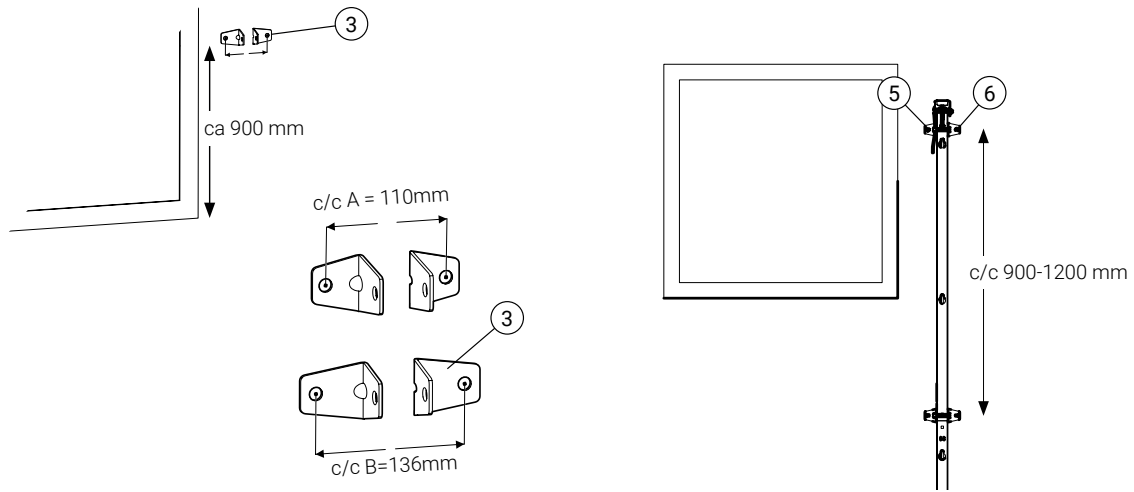


### 6. Fästning av wiren nedtill

Anpassa längden och fäst wiren (8) nertill på stegsidan som fästs i väggen. **OBS!** Kontrollera funktionen innan montage.



## Alternativ 1: Förankring mot vägg med fästvinklar



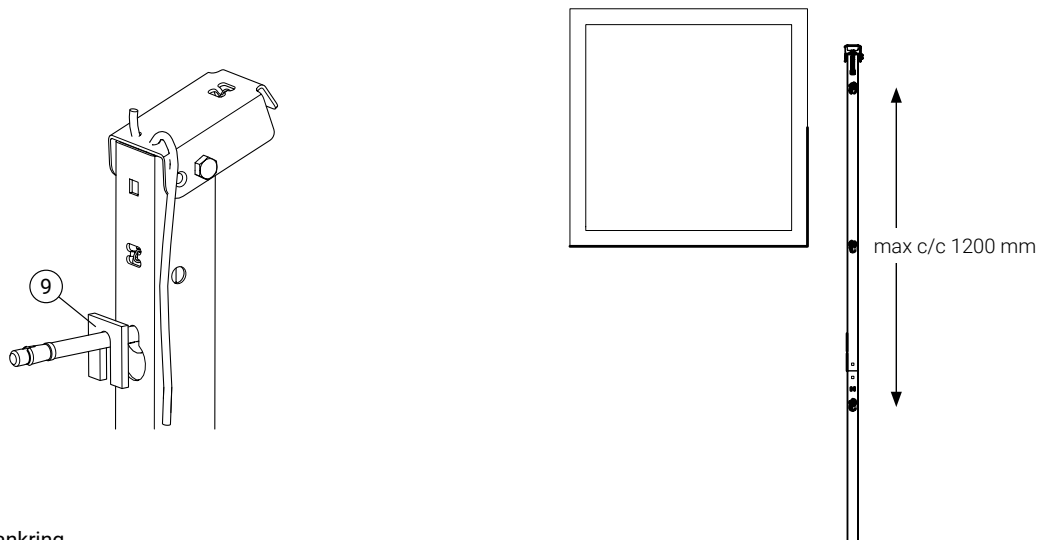
### 7. Montering av första konsolfästet

Skruva översta konsolfästet (3) mot väggen, ca 900 mm över fönsterblecket eller fotsteget. Konsolfästen (3) kan vändas för att kompensera ojämnheter i vägg.

### 8. Montering resterande konsolfästen

Häng upp stegen i översta konsolparet med bult M10x60 + mutter. (5,6) och loda in. Montera därefter resterande konsolpar på c/c 900-1200mm.

## Alternativ 2: Förankring direkt mot vägg utan fästvinklar



### 7. Förankring

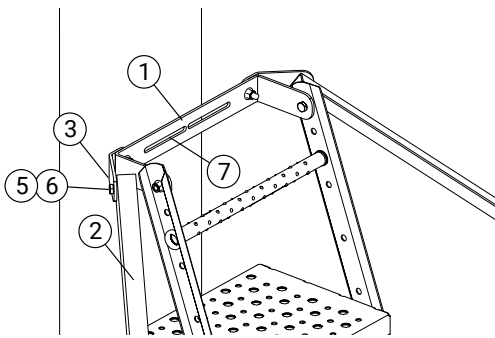
Förankra första infästningspunkten i väggen. Ca 900 mm över fönsterblecket eller fotsteget. Använd lämpligt bultmaterial. Se MA1001 för skruvlaster. Mellanlägsbrickor (9) finns som tillval.

### 8. Förankring resterande konsolfästen

Häng upp stegen i översta förankringspunkten och loda in. Montera därefter resterande förankringspunkter på max c/c 1200mm

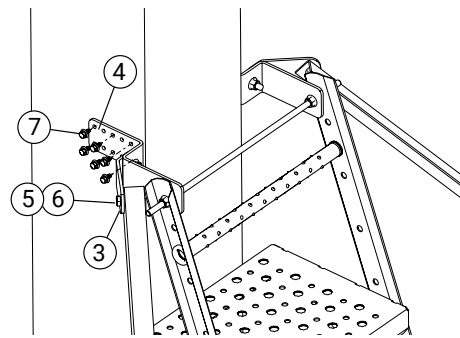
|   | Detalj                              | Art. nr. |
|---|-------------------------------------|----------|
| 1 | Fäste steg mot skorsten             | SF3913   |
| 2 | Stag steg mot skorsten              | SF1500   |
| 3 | Fästvinkel 55 gr. steg mot skorsten | SF9646   |
| 4 | Fästvinkel steg mot skorsten        | SF1311   |
| 5 | Bult M10x20                         | BU1020   |

|   | Detalj                     | Art. nr.      |
|---|----------------------------|---------------|
| 6 | Mutter M10                 | MU1000        |
| 7 | Självgängande skruv 6,3x19 | SS6191/SS6190 |
| 8 | Ståplatta                  | SP3040        |
| 9 | Gängstång M10              | RB1010-00     |



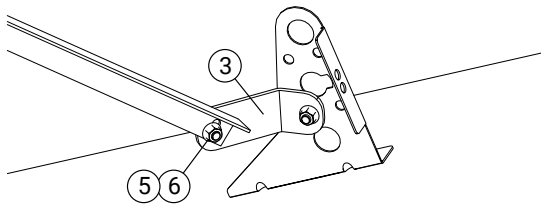
### 1. Montering mot rund skorsten

Centrera stegen mot skorsten. Montera fäste steg (1) till skorstenssvepet med självgängande skruv (7). Fästvinkel 55 gr (3) samt stag steg (2) monteras med bult + mutter (5,6).



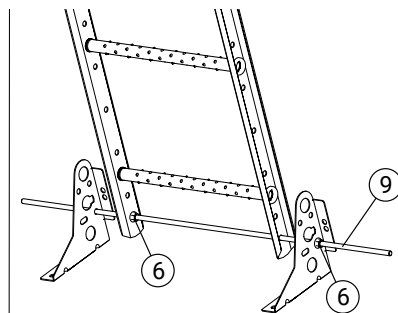
### 2. Montering mot rektangulär skorsten

Centrera stegen mot skorsten. Montera varje fästvinkel (4) till skorstenssvepet med 6 st självgängande skruv (7) per sida. Montera fästvinkel steg (4) och fästvinkel 55 gr steg (3) samt stag steg (2) med bult + mutter (5,6).



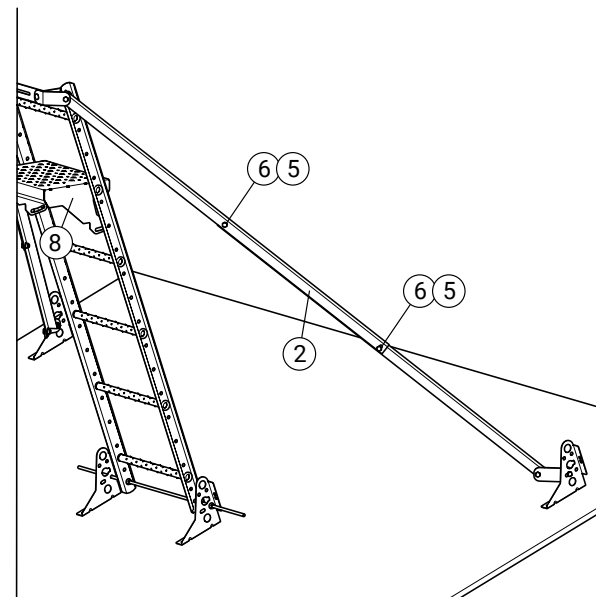
### 3. Fästning av steg

Stag steg (2) låses till takfästet med fästvinkel 55 gr (3) och 4 st mutter + bult (5,6).



### 4. Låsning av steg

Stegen låses till gängstång M10 (9) med 4 st muttrar (6).



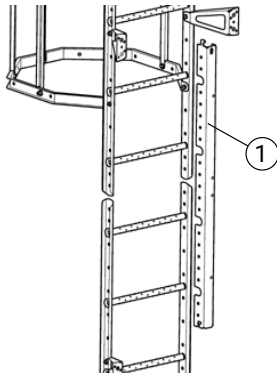
### 5. Montering av takfästen

Montera takfästen enligt separata monteringsanvisningar. Stag steg (2) justeras till takfästet så att stegen står stadigt. Samborra 2 st Ø11 för låsning av stödskenorna med 2st bult + mutter (5,6).

Justera ståplattan (8) så den hamnar horisontellt. Stegen kan luta 20°

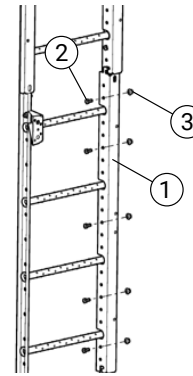
# Förstärkning av steg

|   | Detalj             | Art. nr.      |
|---|--------------------|---------------|
| 1 | Förstärkningsskena | ST1200        |
| 2 | Bult M10x20        | BU1201/BU1200 |
| 3 | Flänsmutter M10    | MU1001/MU1010 |



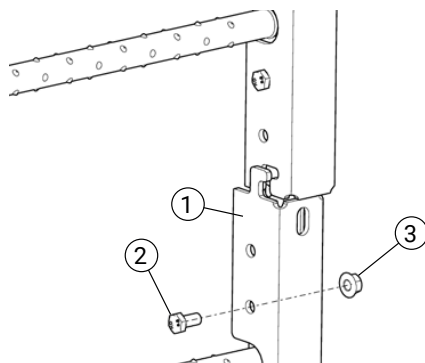
### 1. Montering av förstärkningsskena

Montera förstärkningsskenan (1) på stegens utsida.  
Se till att ev. konsol får plats ovanför.  
Förstärkningsskenan läggs utanpå skyddskorgsbyglarna.



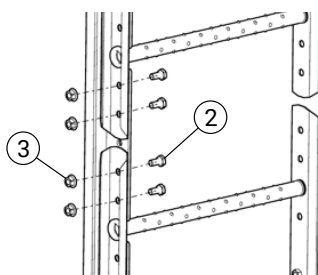
### 2. Fastsättning av förstärkningsskena

Förstärkningsskenan (1) skruvas fast med 5 st bult + mutter (2,3) per skena.



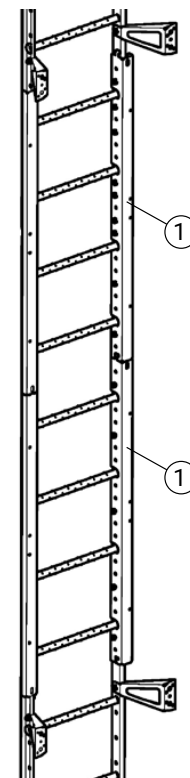
### 3. Skarvning

Nästa förstärkningsskena (1) knackas på plats med hjälp av klubba eller dyl. och monteras med 5 st bult + mutter (2,3).



### 4. Fastsättning vid skarvning

Stegskarvar skruvas med 4 st bult + mutter (2,3) per skarv.



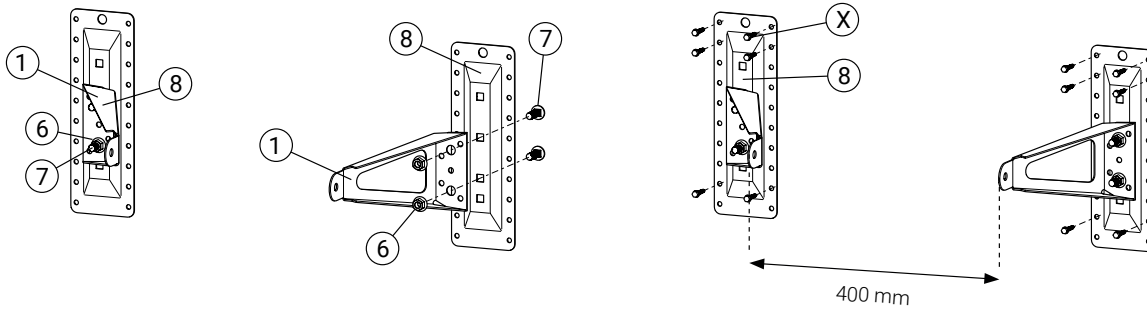
### 5. Ytterligare förstärkning

Montera så många förstärkningsskenor (1) som behövs, monteras på båda stegsidorna.  
Kapa nedersta förstärkningsskenan vid behov.

| Detalj                          | Art. nr.      |
|---------------------------------|---------------|
| 1 Konsolsats                    | KS0150/KS0300 |
| 2 Justerbar konsol väggfäste    | KS0700/KS1000 |
| 3 Justerbar konsol              | KS4010        |
| 4 Justerbar konsol diagonalstag | SS4010        |

| Detalj             | Art. nr.      |
|--------------------|---------------|
| 5 Bult M10x20      | BU1201/BU1200 |
| 6 Flänsmutter M10  | MU1001/MU1010 |
| 7 Vagnsbult M10x30 | VB1301/VB1305 |
| 8 Fästplatta       | FP0300        |

## Montering av fast konsol



### 1. Montering av fast konsol

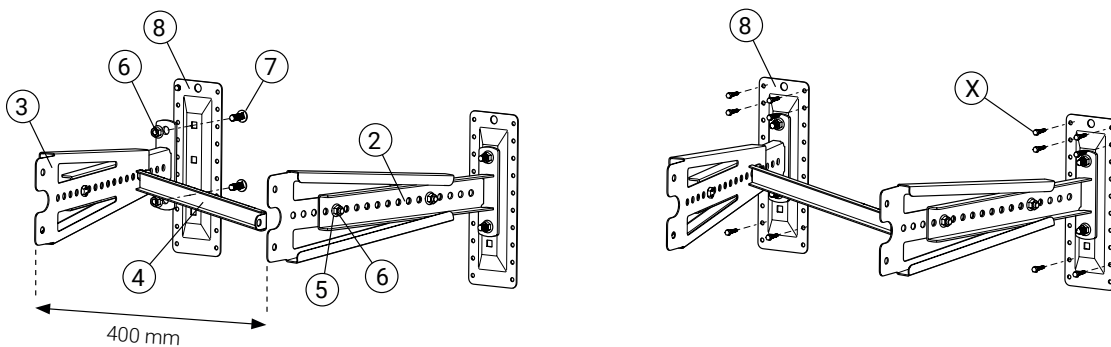
Montera konsolerna (1) mot fästplattorna (8) med 2 st vagnsbult + mutter (7,6)

### 2. Montering mot vägg

Skruva fästplattorna (8) till väggen med minst 6 st skruv (X).  
Minst 4 st i övre delen.

Skraven dimensioneras efter MA1001

## Montering av justerbar konsol



### 1. Montering av justerbar konsol

Montera ihop konsolerna (2,3) med 2st bult + mutter (5,6) med varandra.

Montera de justerbara konsolerna mot fästplattorna (8) med 2st vagnsbult + mutter (7,6)

### 2. Montering mot vägg

Skruva fästplattorna (8) till väggen med minst 6 st skruv (X).  
Minst 4 st i övre delen.

Skraven dimensioneras efter MA1001

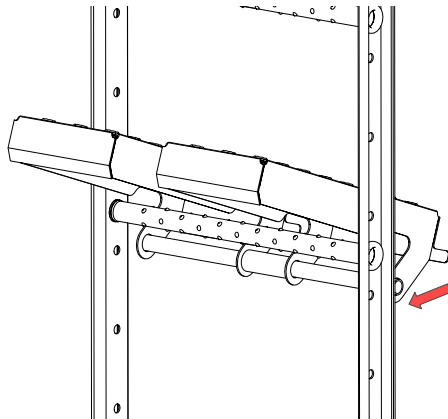
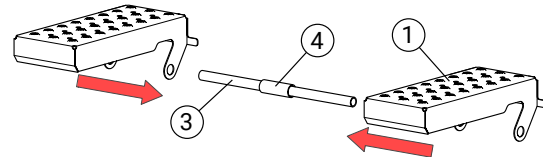
|   | Detalj           | Art. nr.   |
|---|------------------|------------|
| 1 | Ståplatta Enkel  | SP3716-00  |
| 2 | Ståplatta Dubbel | SP3740     |
| 3 | Stödrör          | KST0400-01 |
| 4 | Rörhylsa         | SP3716-01  |

|   | Detalj          | Art. nr.      |
|---|-----------------|---------------|
| 5 | Bult M10x20     | BU1201/BU1200 |
| 6 | Flänsmutter M10 | MU1001/MU1010 |
| 7 | Låsmutter M10   | LM1000        |
| 8 | Gängstång M10   | RB1050-00     |

## Montering av dubbla ståplattor

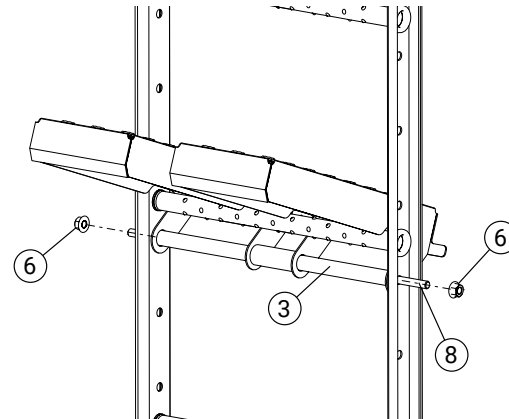
### 1. Montera ståplattan

Trä på distansen (4) på stödröret (3). Montera ståplattorna (1) på stödröret.



### 2. Placera ståplattan

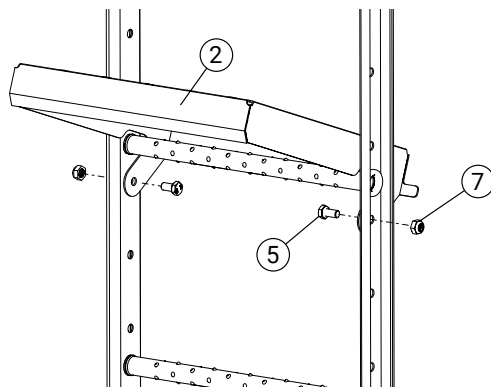
Häng in delarna från baksidan av stegen.



### 3. Fäst ståplattan

Stödröret (3) bultas i stegen med genomgående gängstång (8) fästes med 2st muttrar (6).

## Montering av enkel ståplatta



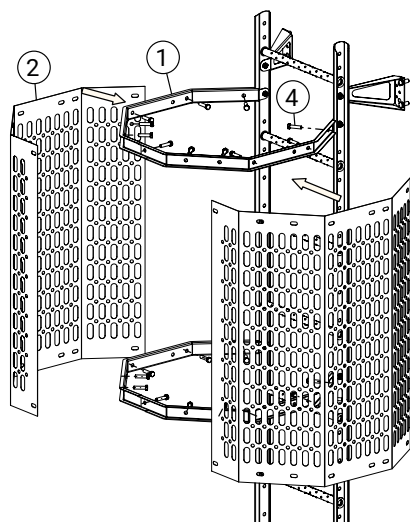
### 2. Montering av enkel ståplatta

Montera ståplattan (2) till stegen med 2st bult + låsmutter (5,7).

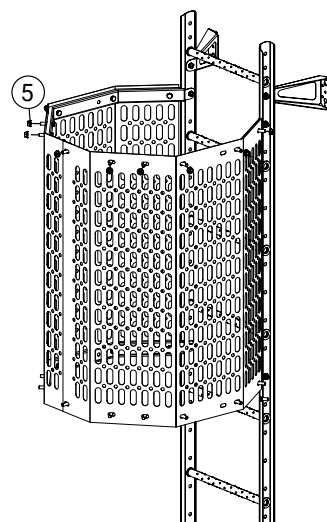
|   | Detalj           | Art. nr.      |
|---|------------------|---------------|
| 1 | Skyddskorgsbygel | SK0650        |
| 2 | Klätterhinder    | KH0965        |
| 3 | Bult M10x20      | BU1201/BU1200 |

|   | Detalj          | Art. nr.      |
|---|-----------------|---------------|
| 4 | Bult M10x40     | BU1040        |
| 5 | Flänsmutter M10 | MU1001/MU1010 |

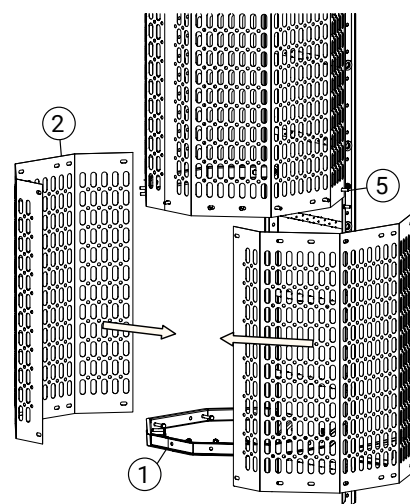
Montera skyddskorgsbyglar med M10x20 och M10 mutter mot steg.



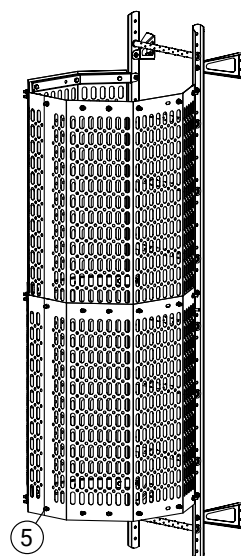
1. Montera klätterhinder utanpå skyddskorgsbyglarna med M10x40 (4).



2. Montera M10 mutter (5) endast på övre raden.



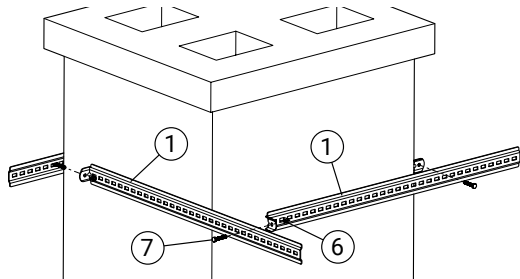
3. Montera nästa rad med skyddskorgsbyglar och klätterhinder. Montera M10 mutter (5) endast på övre raden.



4. Montera M10 mutter (5) på sista raden.

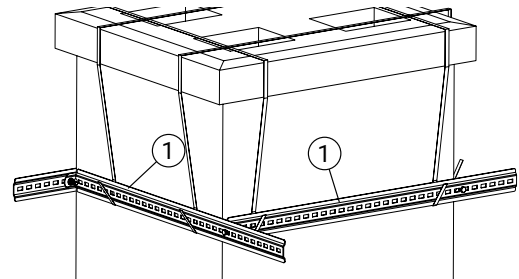
| Detalj                 | Art. nr.             |
|------------------------|----------------------|
| 1 Skorstensband        | SB1135               |
| 2 Konsolsats           | KS0150/KS0300        |
| 3 Vagnsbult M10x30     | VB1301/VB1305        |
| 4 Takbrygga profildurk | PB0630/PB1190/PB2310 |

| Detalj                      | Art. nr.      |
|-----------------------------|---------------|
| 5 Bult M10x20               | BU1201/BU1200 |
| 6 Flänsmutter M10           | MU1001/MU1010 |
| 7 Bult M10x60               | BU1601        |
| 8 Konsol brygga på skorsten | PK0430        |



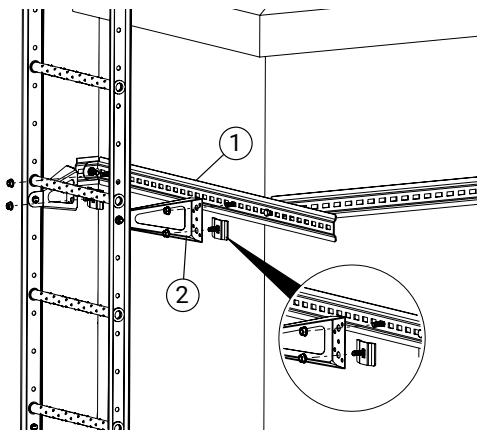
### 1. Placering av skorstensband

Sätt örat mot ett lämpligt hål i motstående skorstensband (1). Justera så att bult och mutter (7,6) precis får tag mellan öra och band. 2 st skorstensband (1) kan monteras omlott vid längre sträckor (max längd 2200mm).



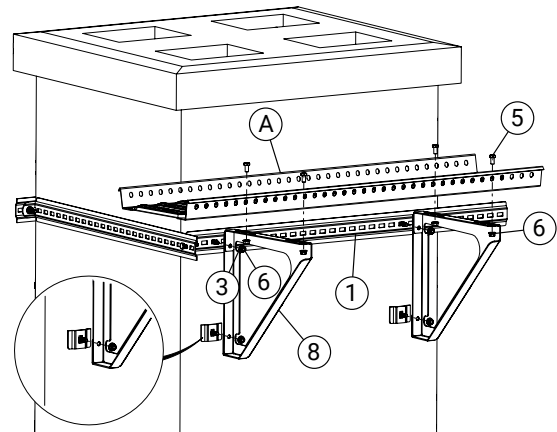
### TIPS!

Ta hjälp av plåtbänd för att hålla skorstensbanden (1) på plats medan du skruvar åt.



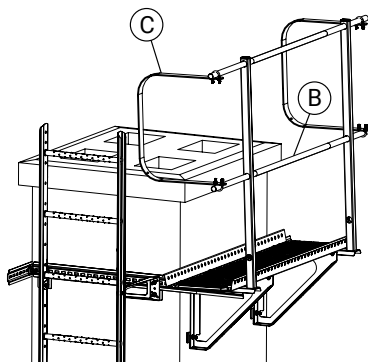
### 2. Montering av steg (MA1601)

Montera konsolen (2) med stegen (se MA1601) och sedan mot skorstensbandet (1). Drag åt kapa bort ev. överhäng, kallgalva. Använd överbliven del att lägga under nedre del av konsol.



### 3. Montering av plattform

Montera konsolerna (8) med vagnsbult + mutter (3,6) mot skorstensbandet (1) och montera profildurken (A) med tillhörande bult + mutter (5,6). Använd överbliven del från skorstensband att lägga under nedre del av konsol.



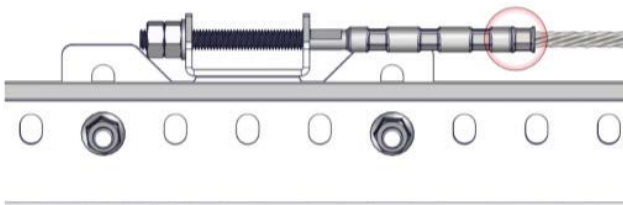
### 4 Montering av räcke

Eventuellt räcke (B) och räckesavslutning (C) monteras enligt separat monteringsanvisning (MA1402).

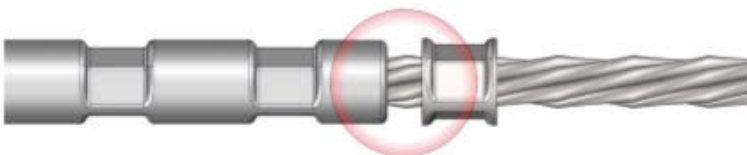
Följande kontrollpunkter ska kontrolleras efter montaget för att säkerställa systemets säkerhet.  
Bocka i rutorna efter varje utförd kontroll.

Systemet sitter monterat på följande adress:

---

**Steg 1.**

- Kontrollera att ändfästena är korrekt monterade enligt monteringsanvisningen.
- Kontrollera att wiren är korrekt monterad enligt monteringsanvisningen.
- Kontrollera att säkerhetsringen sitter fast på wiren och intill terminalen.

**Steg 2.**

Finns en glipa på mer än 3 mm mellan terminal och säkerhetsring måste wiren ersättas.

**Steg 3.**

- Kontrollera så att wiren är intakt. Är wiren skadad i form av jack eller brustna trådar måste wiren ersättas.

**Kontrollen är utförd av:**

Företag/Organisation: \_\_\_\_\_

Namn: \_\_\_\_\_

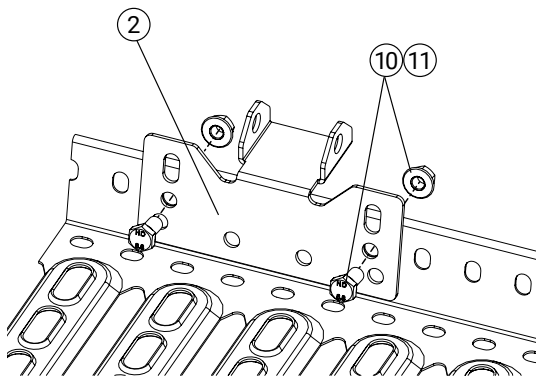
Plats & Datum: \_\_\_\_\_



|   | Detalj             | Art. nr. |
|---|--------------------|----------|
| 1 | Fäste för wirestöd | WL1001   |
| 2 | Ändfäste wire      | WL1002   |
| 3 | Wire stöd klo      | WL1003   |
| 4 | Wire stöd spår     | WL1004   |
| 5 | Wire löpare öppen  | WL1010   |
| 6 | Wire fäste rör     | WL1012   |

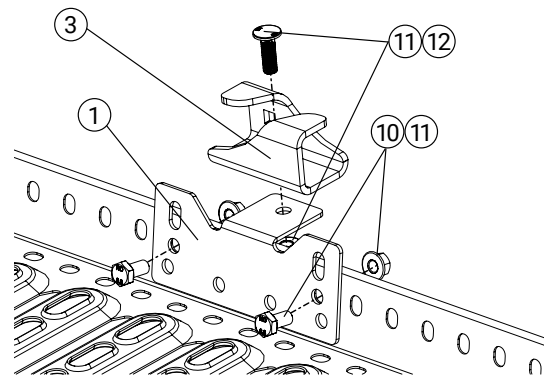
|    | Detalj           | Art. nr.      |
|----|------------------|---------------|
| 7  | Wire skarvrör    | XWL1006       |
| 8  | Wire klämhylsa   | XWL1014       |
| 9  | Wire             | XWLXXXX       |
| 10 | Bult M10x20      | BU1201/BU1200 |
| 11 | Flänsmutter M10  | MU1001/MU1010 |
| 12 | Vagnsbult M10x30 | VB1301/VB1305 |

Maximalt avstånd mellan stöd är 10 m upptill 15 graders lutning.  
 Mellan 15-50 graders lutning är max avstånd 2,5 m.  
 Över 50 graders lutning max avstånd 1,2 m.



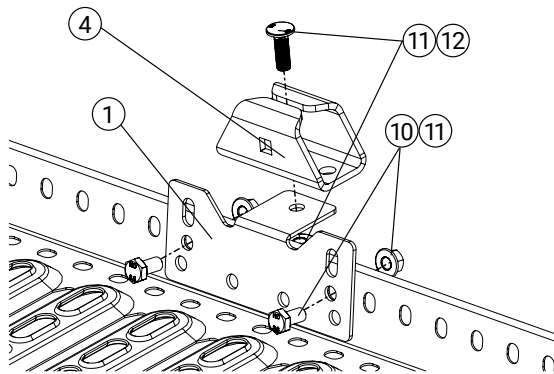
### 1. Fästen

Montera ändfäste (2) med 2 st bult + mutter (10,11).



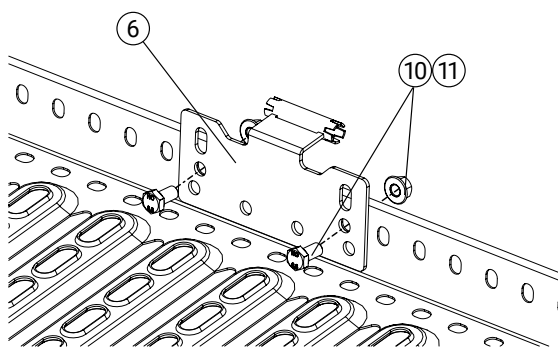
### 2a. Stöd klo

Montera fäste för wirestöd (1) med 2 st bult + mutter (10,11). Komplettera med hållare (3) som monteras med 1 st vagnsbult + mutter (11,12).



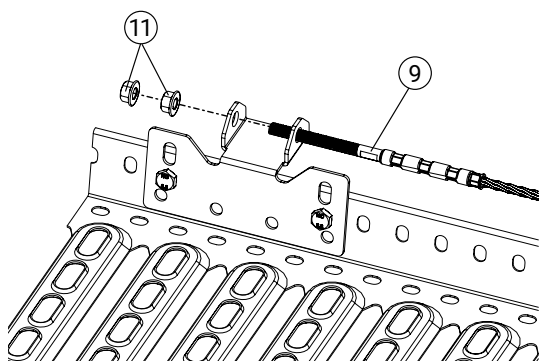
### 2b. Stöd spår

Montera fäste för wirestöd (1) med 2 st bult + mutter (10,11). Komplettera med hållare (4) som monteras med 1 st vagnsbult + mutter (11,12).



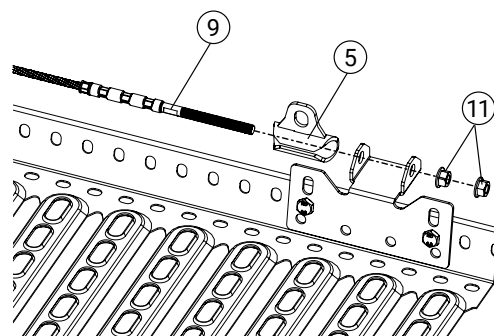
### 2c. Stöd rör

Montera wirestöd rör (6) med 2 st bult + mutter (10,11).



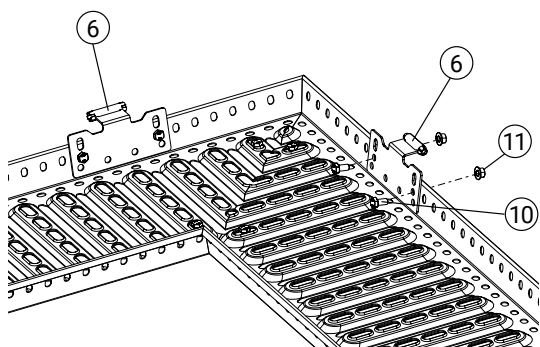
### 3. Wiremontage

Montera första wireterminalen (9). Monteras med 2 st muttrar (11). **Säkra genom att dra åt den andra muttern (11).** Drag wren genom ev. stöd.



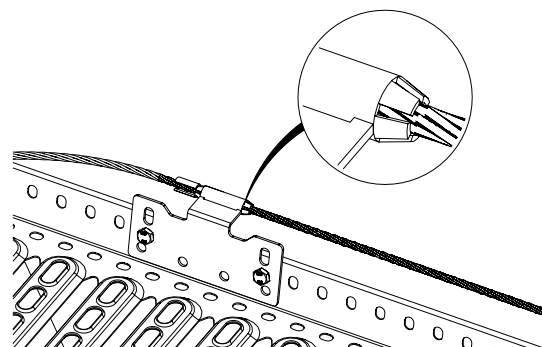
### 4. Wiremontage

Montera sista wireterminalen (9). Trä på ev. wirelöpare (5). Spänn wren så den inte slakar. **Säkra genom att dra åt den andra muttern (11).**



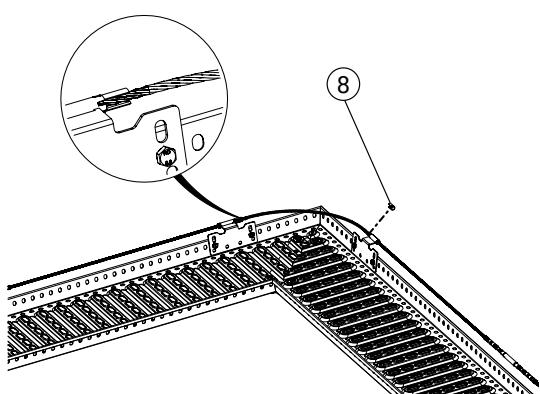
### 5. Wire hörn

Montera wire fäste rör (6) med 2 st bult + mutter (10,11). Forma en jämn båge av wren så att löparen går fritt.



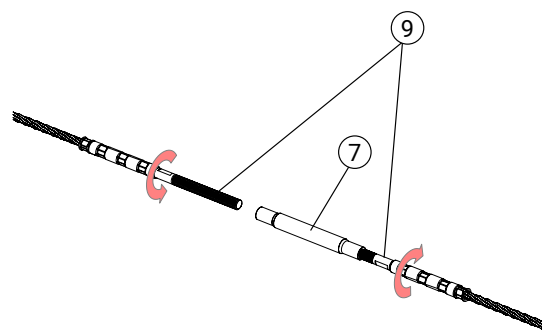
### 6. Krympning

Krymp ändarna på wire fäste rör med en tång för att fixera wren.



### 7. Wire hörn

Hylsorna (8) kläms mot insida fästen så wren bibehåller formen. Klämningen görs med pressmaskin eller större tång.



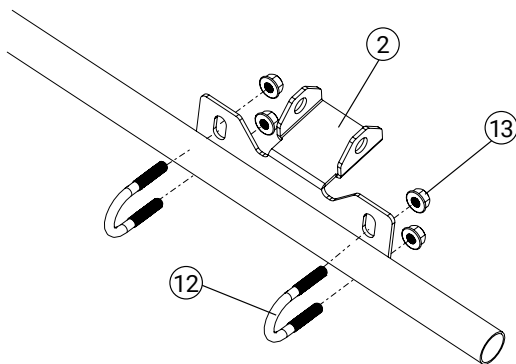
### 8. Wire skarv

Skruva in terminalerna (9) till mitten så dom möts i skarvhylsan (7). Dra åt så att terminalerna låses mot varandra.

| Detalj               | Art. nr. |
|----------------------|----------|
| 1 Fäste för wirestöd | WL1001   |
| 2 Ändfäste wire      | WL1002   |
| 3 Wire stöd klo      | WL1003   |
| 4 Wire stöd spår     | WL1004   |
| 5 Wire löpare öppen  | WL1010   |
| 6 Wire fäste rör     | WL1012   |
| 7 Wire skarvrör      | XWL1006  |

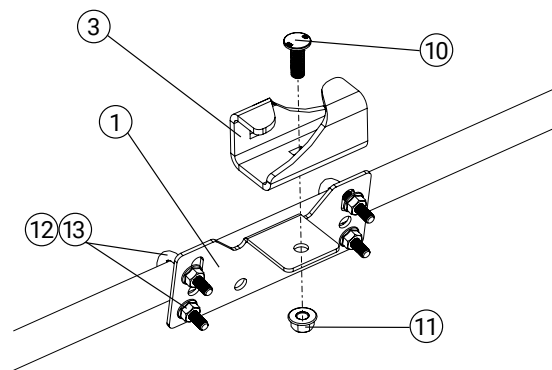
| Detalj              | Art. nr.      |
|---------------------|---------------|
| 8 Wire klämhylsa    | XWL1014       |
| 9 8 mm wire         | XWL1008       |
| 10 Vagnsbult M10x30 | VB1301/VB1305 |
| 11 Flänsmutter M10  | MU1001/MU1010 |
| 12 U-bygel          | XBY0850       |
| 13 Flänsmutter M8   | MU0801/MU0805 |

Maximalt avstånd mellan stöd är 10 m upptill 15 graders lutning.  
Mellan 15-50 graders lutning är max avstånd 2,5 m.  
Över 50 graders lutning max avstånd 1,2 m.



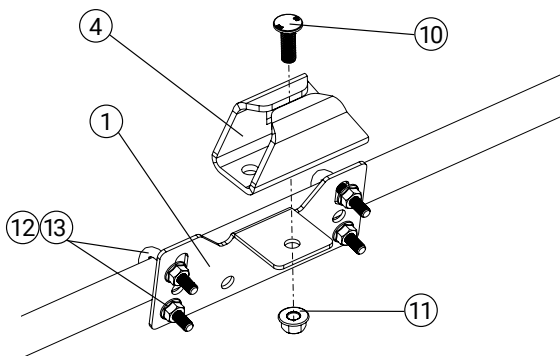
### 1. Fäste

Montera ändfäste (2) med 2 st U-byglar + mutter (12,13).



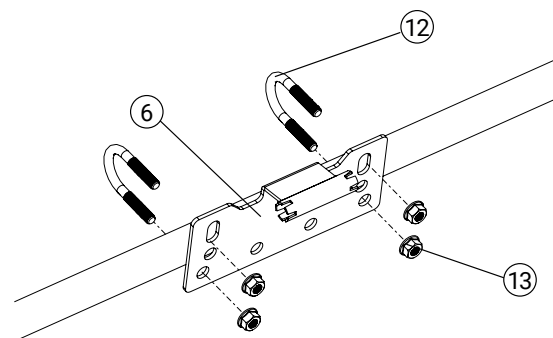
### 2a. Stöd klo

Montera fäste för wirestöd (1) med 2 st U-byglar + mutter (12,13). Komplettera med hållare (3) som monteras med 1 st vagnsbult + mutter (10,11).



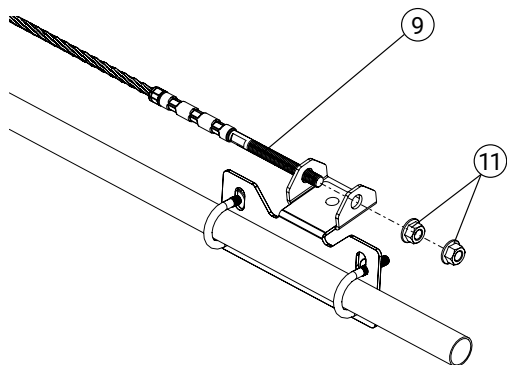
### 2b. Stöd spår

Montera fäste för wirestöd (1) med 2 st U-byglar + mutter (12,13). Komplettera med hållare (4) som monteras med 1 st vagnsbult + mutter (10,11).



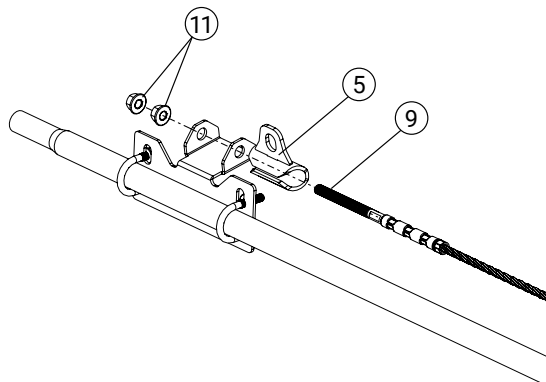
### 2c. Stöd rör

Montera wirestöd rör (4) med 2 st U-byglar + mutter (12,13).



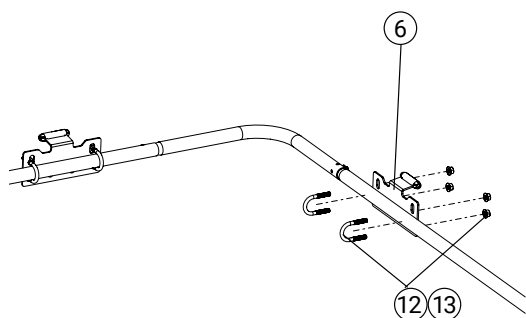
### 3. Wiremontage

Montera första wireterminalen (9). Monteras med 2 st muttrar (11). **Säkra genom att dra åt den andra muttern (11).** Drag wiren genom ev. stöd.



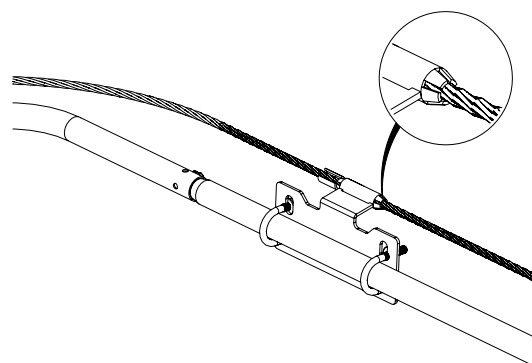
### 4. Wiremontage

Montera sista wireterminalen (9). Trä på ev. wirelöpare (5). Spänn wiren så den inte slakar. **Säkra genom att dra åt den andra muttern (11).**



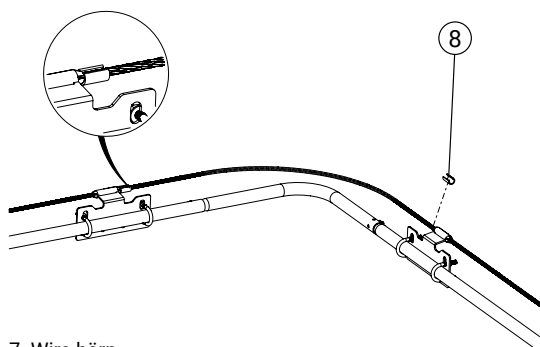
### 5. Wire hörn

Montera wire fäste rör (6) med 2 st U-byglar + mutter (12,13). Forma en jämn båge av wiren så att löparen går fritt.



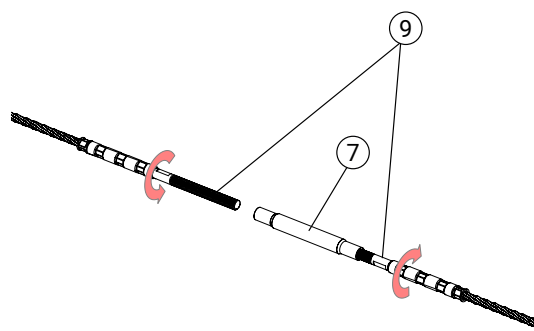
### 6. Krympning

Krymp ändarna på wire fäste rör med en tång för att fixera wiren.



### 7. Wire hörn

Hylsorna (8) kläms mot insida fästen så wiren bibehåller formen. Klämningen görs med pressmaskin eller större tång.



### 8. Wire skarv

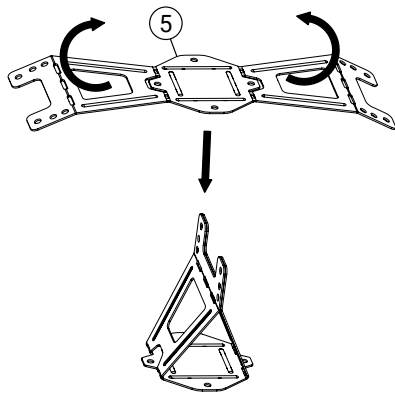
Skruva in terminalerna (9) till mitten så dom möts i skarvhylsan (7). Dra åt så att terminalerna låses mot varandra.

| Detalj               | Art. nr. |
|----------------------|----------|
| 1 Fäste för wirestöd | WL1001   |
| 2 Ändfäste wire      | WL1002   |
| 3 Wire stöd klo      | WL1003   |
| 4 Wire stöd spår     | WL1004   |
| 5 Fäste släta tak    | WL1020   |
| 6 Wire löpare öppen  | WL1010   |
| 7 Wire fäste rör     | WL1012   |

| Detalj              | Art. nr.      |
|---------------------|---------------|
| 8 Wire skarvrör     | XWL1006       |
| 9 Wire klämhylsa    | XWL1014       |
| 10 Wire             | XWL1008       |
| 11 Vagnsbult M10x30 | VB1301/VB1305 |
| 12 Bult M10x20      | BU1201/BU1200 |
| 13 Mutter M10       | MU1001/MU1010 |

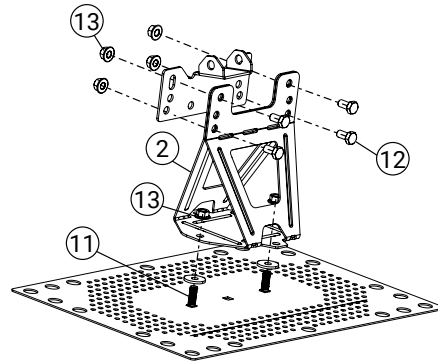
Maximalt avstånd mellan stöd är 10 m upptill 15 graders lutning.  
Mellan 15-50 graders lutning är max avstånd 2,5 m.  
Över 50 graders lutning max avstånd 1,2 m.

Läs mer om infästningar i respektive monteringsanvisning



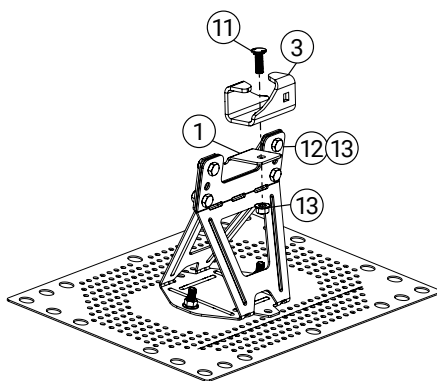
### 1. Wirefäste

Vik ihop fästet (5) för hand.



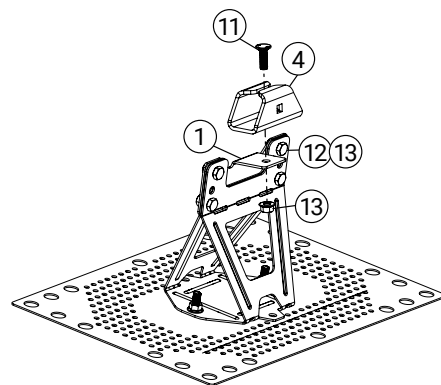
### 2. Fästen

Montera fäste för släta tak på tätplåten. Fästes med 2 st bult och mutter (11, 13) per fäste. Montera ändfäste (2) med 4 st bultar + mutter (12,13).



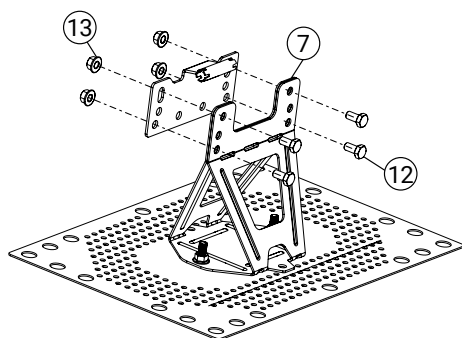
### 3a. Stöd klo

Montera fäste för wirestöd (1) med 4 st bultar + mutter (12,13). Komplettera med hållare (3) som monteras med 1 st vagnsbult + mutter (11,13).



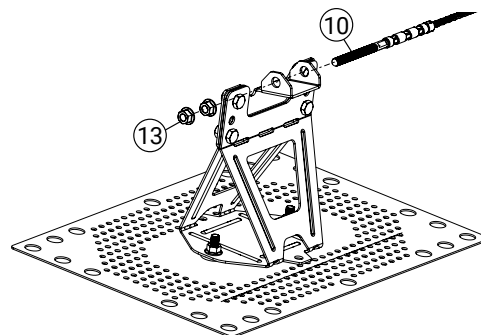
### 3b. Stöd spår

Montera fäste för wirestöd (1) med 4 st bultar + mutter (12,13). Komplettera med hållare (4) som monteras med 1 st vagnsbult + mutter (11,13).



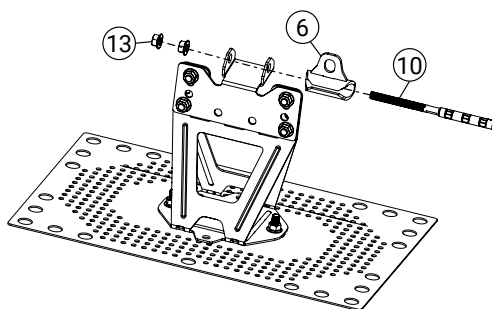
### 3c. Stöd rör

Montera wirestödrör (7) med 4 st bultar + muttrar (12,13).



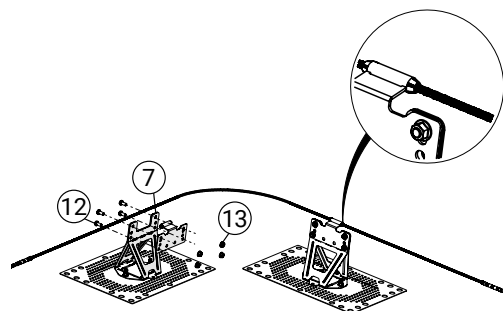
### 4. Wiremontage

Montera första wireterminalen (10). Monteras med 2 st muttrar (13). **Säkra genom att dra åt den andra muttern (13).** Drag wiren genom ev. stöd.



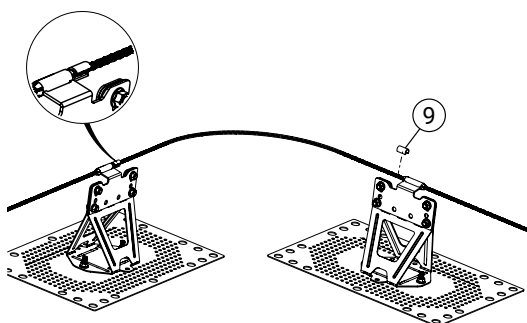
### 5. Wiremontage

Montera sista wireterminalen (10). Trä på ev. wirelöpare (6). Spänn wiren så den inte slakar. **Säkra genom att dra åt den andra muttern (13).**



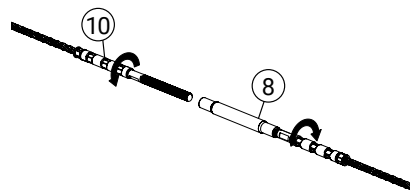
### 6. Wire hörn och krympning

Montera wirefäste rör (7) med 4 st bultar + muttrar (12,13). Forma en jämn båge av wiren så att löparen går fritt. Krymp ändarna på wire fäste rör med en tång för att fixera wiren.



### 7. Wire hörn

Hylsorna (9) kläms mot insida fästen så wiren bibehåller formen. Klämningen görs med pressmaskin eller större tång.



### 8. Wire skarv

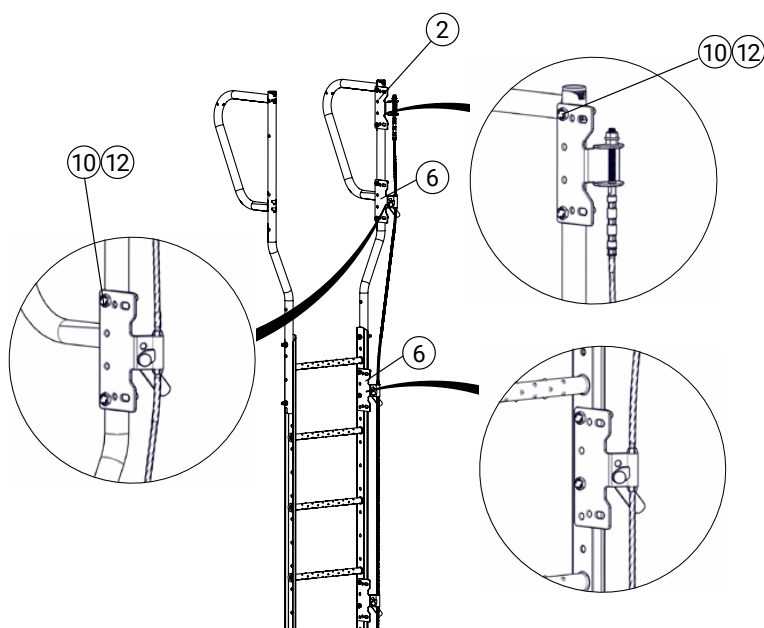
Skruva in terminalerna (10) till mitten så dom möts i skarvhylsan (8). Dra åt så att terminalerna låses mot varandra.

| Detalj                | Art. nr. |
|-----------------------|----------|
| 1 Fäste för wirestöd  | WL1001   |
| 2 Ändfäste wire       | WL1002   |
| 3 Wire stöd klo       | WL1003   |
| 4 Wire löpare öppen   | WL1005   |
| 5 Wire fäste rör      | WL1012   |
| 6 Fäste för fallstopp | WL1013   |

| Detalj              | Art. nr.      |
|---------------------|---------------|
| 7 Wire klämhylsa    | XWL1014       |
| 8 8 mm wire         | XWL1008       |
| 9 Bult M10x20       | BU1201/BU1200 |
| 10 Bult M10x60      | BU1601        |
| 11 Vagnsbult M10x30 | VB1301/VB1305 |
| 12 Flänsmutter M10  | MU1001/MU1010 |

### Rekommenderade avstånd mellan stöd/fästen:

10 m upptill 15 graders lutning, 2,5 m mellan 15-50 graders lutning och 0,9 m över 50 graders lutning.

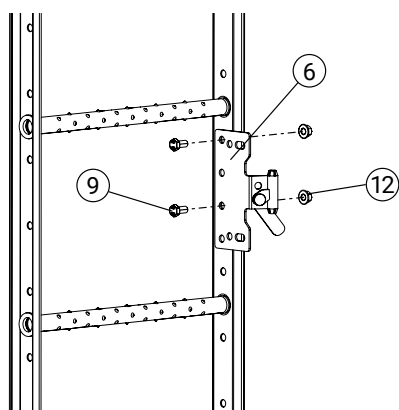


### 1. Wiremontage

Montera översta ändfäste wire (2) på handledaren med 2 st bult + mutter (10,12).

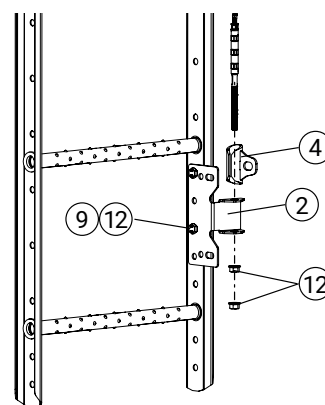
**Säkra genom att dra åt den andra muttern (12).** Om stegen saknar handledare placeras sista ändfäste wire (2) så långt upp som möjligt på stegen.

Montera fallstopp (6) på handledare med 2 st bult + mutter (10,12). Drag wiren genom fallstopp. Krymp ändarna på fallstoppen (6) med en tång för att fixera wiren.



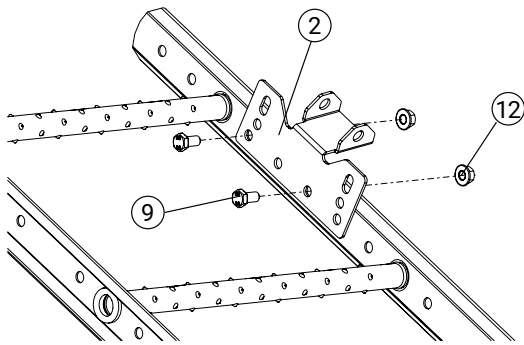
### 2. Fallstop

Montera fallstopp (6) på c/c 900 mm till fasadstegen med 2 st bult + mutter (9,12). Krymp ändarna på fallstoppen (6) med en tång för att fixera wiren.



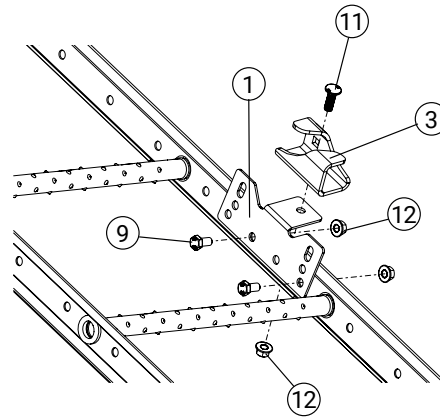
### 3. Wiremontage

Montera nedersta ändfäste wire (2) med 2 st bult + mutter (9,12). Trä på ev. wirlöpare (4). Spänn wiren så den inte slakar, monteras med 2 st mutter (12). **Säkra genom att dra åt den andra muttern.**



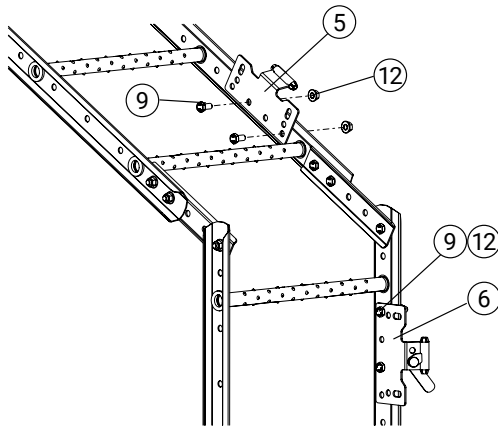
#### 4. Ändfäste

Montera ändfäste (2) med 2 st bult + mutter (9,12).



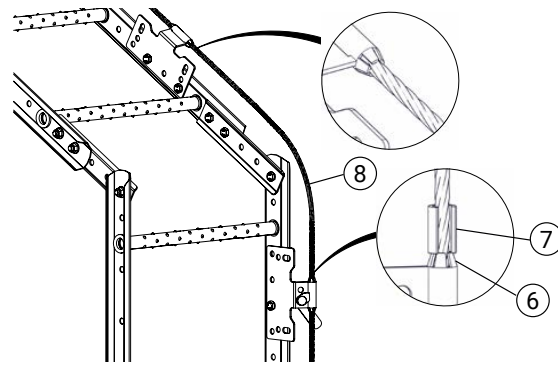
#### 5. Stöd klo

Montera fäste för wirestöd (1) med 2 st bult + mutter (9,12). Komplettera med hållare (3) som monteras med 1 st vagnsbult + mutter (11,12).



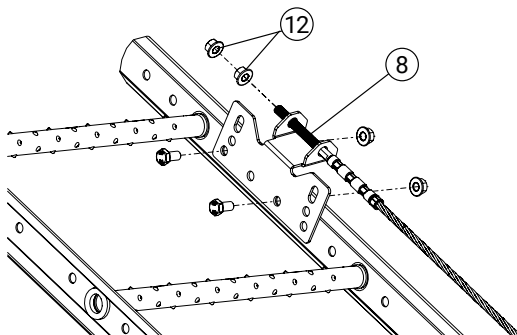
#### 6. Övergång

Vid övergång monteras fallstopp (6) på fasadstegen med 2 st bult + mutter (9,12) och rörfäste (5) på takstegen med 2 st bult + mutter (9,12).



#### 7. Wiremontage

Forma en jämn båge av wiren (8) så att löparen går fritt. Krymp ändarna på fallstoppen (6) med en tång för att fixera wiren. Hylsorna (7) kläms mot insida fäste så bågen bibehåller formen. Klämningen görs med pressmaskin eller större tång.



#### 8. Wiremontage

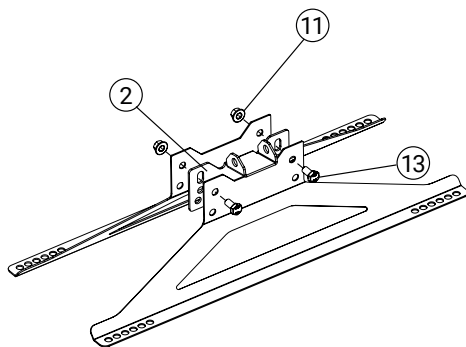
Montera sista wireterminalen (8). Monteras med 2 st mutter (12). Spänn wiren så den inte slakar. Säkra genom att dra åt den andra muttern.



| Detalj               | Art. nr. |
|----------------------|----------|
| 1 Fäste för wirestöd | WL1001   |
| 2 Ändfäste wire      | WL1002   |
| 3 Wire stöd klo      | WL1003   |
| 4 Wire stöd spår     | WL1004   |
| 5 Wire löpare öppen  | WL1010   |
| 6 Wire fäste rör     | WL1012   |
| 7 Wire hållare       | WL1015   |
| 8 Wire skarvrör      | XWL1006  |

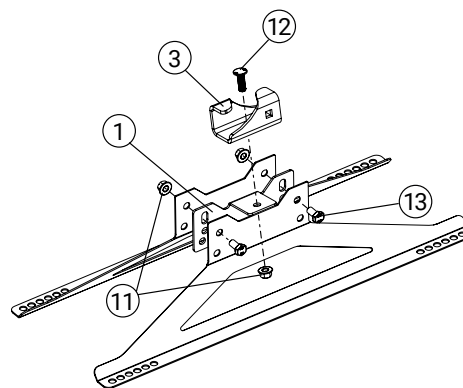
| Detalj              | Art. nr.      |
|---------------------|---------------|
| 9 Wire klämhylsa    | XWL1014       |
| 10 8 mm wire        | XWL1008       |
| 11 Flänsmutter M10  | MU1001/MU1010 |
| 12 Vagnsbult M10x30 | VB1301/VB1305 |
| 13 Bult M10x20      | BU1201/BU1200 |
| 14 Falsfäste kort   | FF0174        |
| 15 Falsfäste lång   | FF0550        |

Maximalt avstånd mellan stöd är 10 m upptill 15 graders lutning.  
Mellan 15-50 graders lutning är max avstånd 2,5 m.  
Över 50 graders lutning max avstånd 1,2 m.



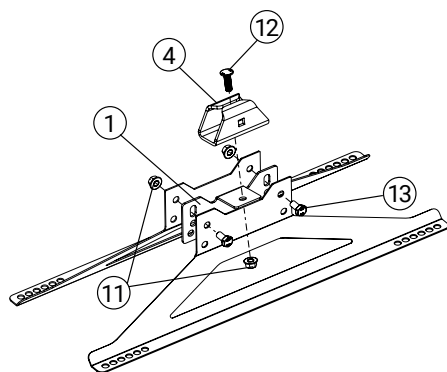
### 1. Fäste

Montera ändfäste (2) med 2 st bult + mutter (11,13).



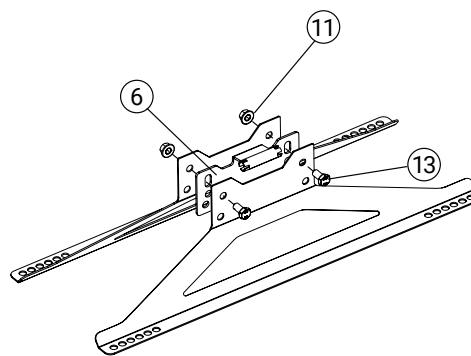
### 2a. Stöd klo

Montera fäste för wirestöd (1) med 2 st bult + mutter (11,13).  
Kompletera med hållare (3) som monteras med 1 vagnsbult + mutter (11,12).



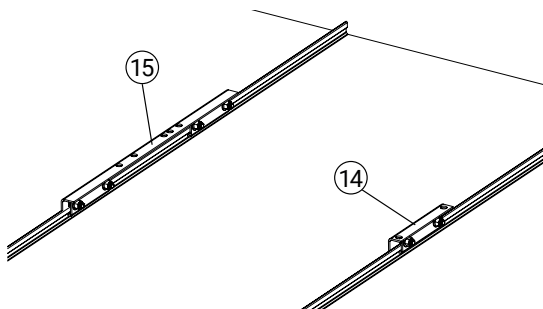
### 2b. Stöd spår

Montera fäste för wirestöd (1) med 2 st bult + mutter (11,13).  
Kompletera med hållare (4) som monteras med 1 vagnsbult + mutter (11,12).



### 2c. Stöd rör

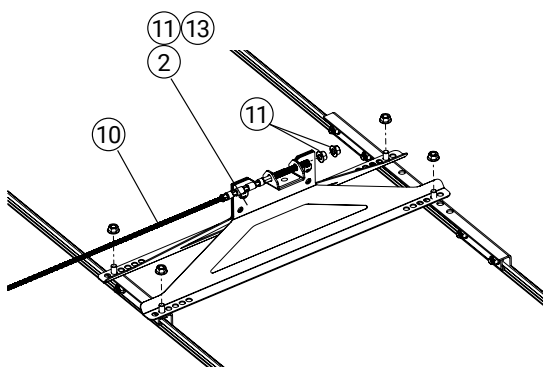
Montera Wire fäste rör (6) med 2 st bult + mutter (11,13).



### 3. Falsfäste start/avslut

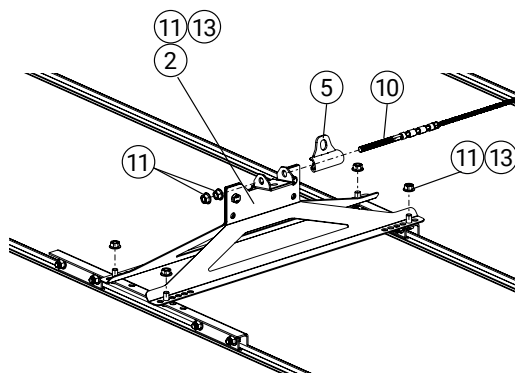
Det långa falsfästet (15) måste monteras som första och sista fäste. Minst en fals kvar till vindskiva eller takvinkel. Korta falsfästet (14) monteras på insida ändfäste och vid stöd.

Åtdragningsmoment 40 N/mutter.



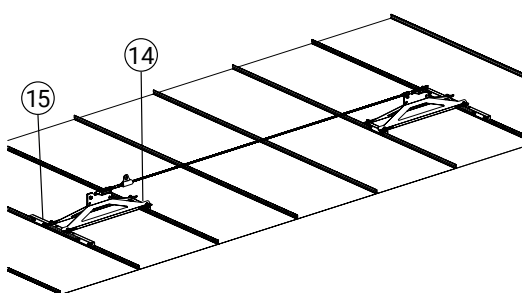
### 4. Wiremontage

Montera fast ändfästet (2) med 4 st bult + mutter (11,13). Montera första wireterminalen (10). Monteras med 2 st mutter (11). Säkra genom att dra åt den andra muttern (11). Drag wiren genom ev. stöd.



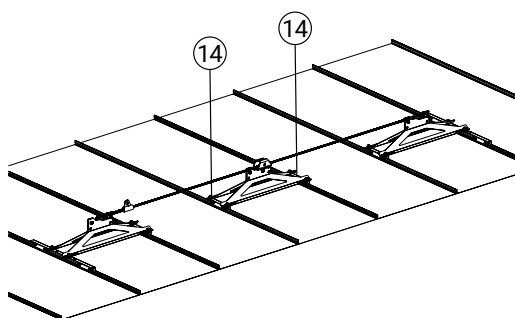
### 5. Wiremontage

Montera fast ändfästet (2) med 4 st bult + mutter (11,13). Montera sista wireterminalen (10). Monteras med 2 st mutter (11). Trä på ev. wirelöpare (5). Spänn wiren så att den inte slakar. Säkra genom att dra åt den andra muttern (11).



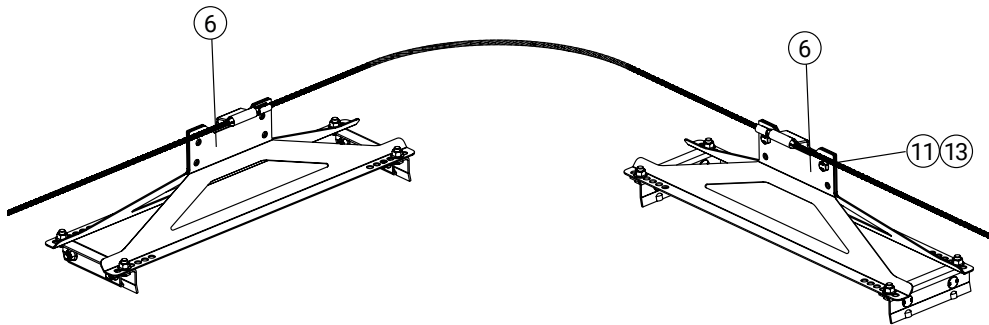
### 6. Wiremontage

Enkel wire. Långa falsfästet (15) monteras i början och slutat av sträckan, korta falsfästet (14) på insidan.



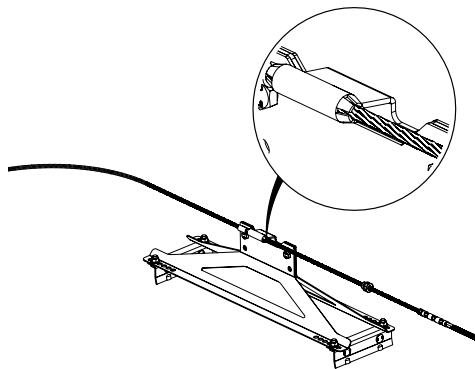
### 7. Wiremontage

Enkel wire med stödpunkt. Långa falsfästet (15) monteras i början och slutat av sträckan, korta falsfästet på insidan. Stödpunkten mellan ändfästena monteras med korta falsfästen (14).



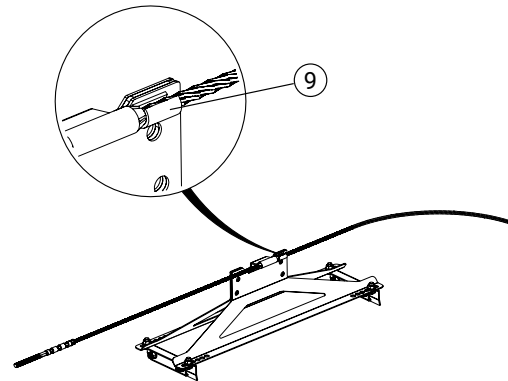
### 8. Wire hörn

Montera wire fäste rör (6) med 2 st bult + mutter (11,13). Forma en jämn båge av wiren så att löparen går fritt.



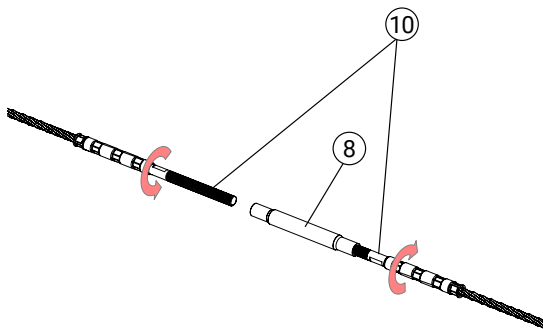
### 9. Krympning

Krymp ändarna på wire fäste rör med en tång för att fixera wiren.



### 10. Wire hörn

Hylsorna (9) kläms mot insida fästen så wiren bibehåller formen. Klämningen görs med pressmaskin eller större tång.

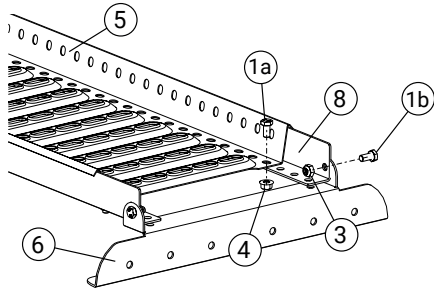


### 11. Wire skarv

Skruva in terminalerna (10) till mitten så dom möts i skarvhylsan (8). Dra åt så att terminalerna låses mot varandra.

| Detalj                | Art. nr.      |
|-----------------------|---------------|
| 1 Bult M10x20         | BU1201/BU1200 |
| 2 Röd plastad lina    | FB0010        |
| 3 Låsmutter M10       | LM1000        |
| 4 Flänsmutter M10     | MU1001/MU1010 |
| 5 Takbrygga profilduk | PB0630/PB1190 |

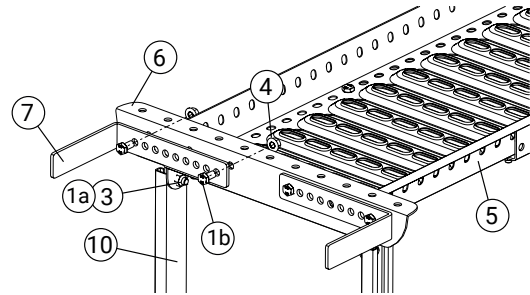
| Detalj                | Art. nr.  |
|-----------------------|-----------|
| 6 Stödprofil          | PF1218-01 |
| 7 Vinkelstöd          | PF1218-02 |
| 8 Infästningsskena    | PF1218-03 |
| 9 Stödben inv. skena  | PF1218-04 |
| 10 Stödben utv. skena | PF1218-05 |



### 1. Montering av stöd

Montera stödet (6) på rätt infästning beroende på taktyp. (separat monteringsanvisning).

Justera profildukens (5) längd på skena (8). Låses med 4 st bult (1a) + mutter (4). Bryggan fästes till stöd (6) med 2 st bult (1b) + låsmutter (3).

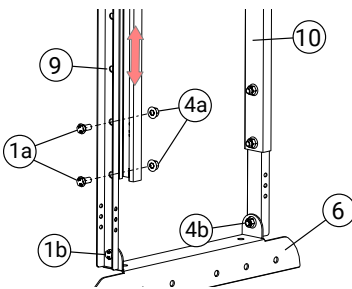


### 2. Montering av vinkelstöd och stödben

Montera stödet (6) på kortsidan av profildukens (5) med 2 st bult (1) + mutter (4).

Montera stödben (10) till stöd (6) med 2 st bult (1a) + låsmutter (3).

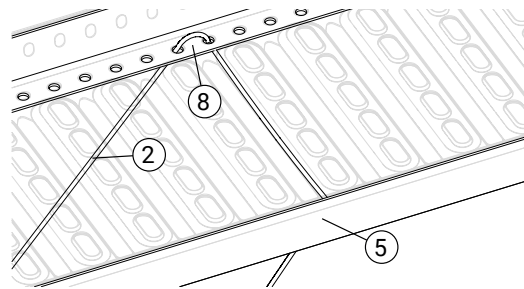
Justera vinkelstöden (7) efter skorstenen och lås dem med 2 st bult (1b) + mutter (4) per vinkelstöd.



### 3. Justering av höjden

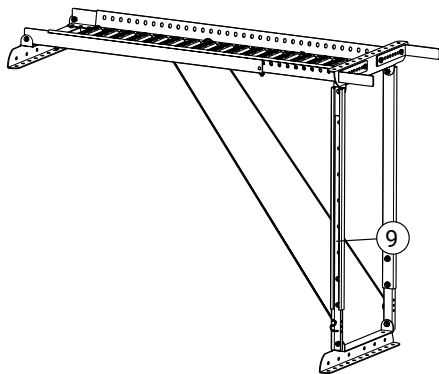
Justera längden på stödbenen (10) genom att använda passande hål i det hålade stödbenet (9). Låses med 2 st bult (1a) + mutter (4a) per stödben.

Montera stöd (6) med 2 st bult (1b) + mutter (4b).



### 4. Montering av lina

Linan (2) träs genom skenan (8) på undersidan av profildukens (5).

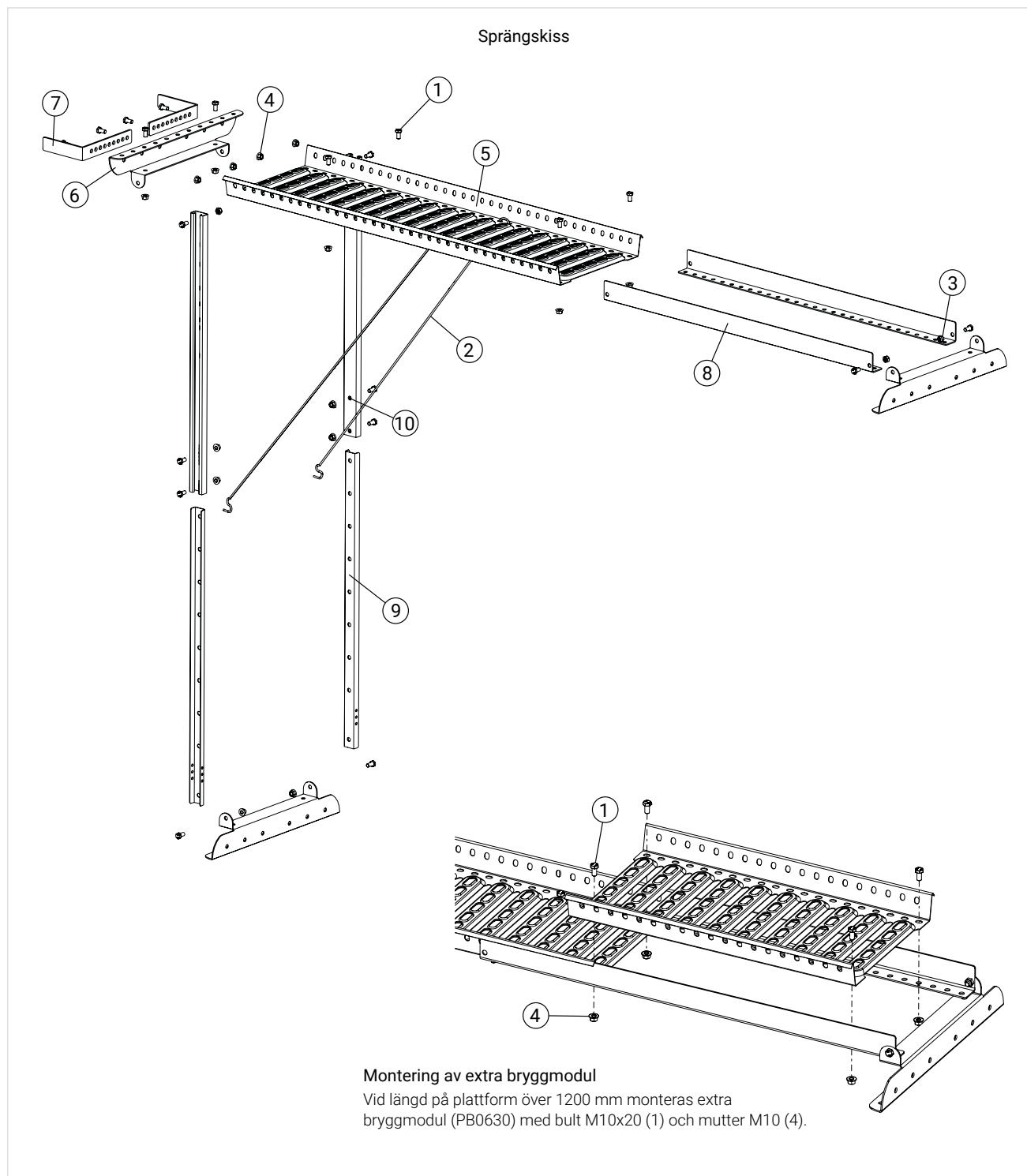


### 5. Låsning av linan

Justera linans längd nedtill och lås den i stödbenet (9).

| Detalj                 | Art. nr.      |
|------------------------|---------------|
| 1 Bult M10x20          | BU1201/BU1200 |
| 2 Röd plastad lina     | FB0010        |
| 3 Låsmutter M10        | LM1000        |
| 4 Flänsmutter M10      | MU1001/MU1010 |
| 5 Takbrygga profildurk | PB0630/PB1190 |

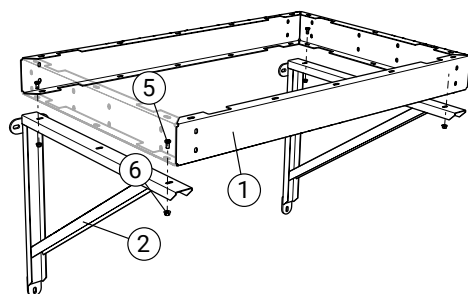
| Detalj                | Art. nr.  |
|-----------------------|-----------|
| 6 Stödprofil          | PF1218-01 |
| 7 Vinkelstöd          | PF1218-02 |
| 8 Infästningsskena    | PF1218-03 |
| 9 Stödben inv. skena  | PF1218-04 |
| 10 Stödben utv. skena | PF1218-05 |



| Detalj            | Art. nr.                                      |
|-------------------|---|
| 1 Plattform       | PF1007/PF1507/PF2007/<br>PF1010/PF1510/PF2010 |
| 2 Konsol          | PK0700/PK1000                                 |
| 3 Hängkonsol      | HK0700  |
| 4 Gallerdurk      | PD0705/PD0710/PD1005/<br>PD1010               |
| 5 Bult M10x20     | BU1201/BU1200                                 |
| 6 Flänsmutter M10 | MU1001/MU1010                                 |

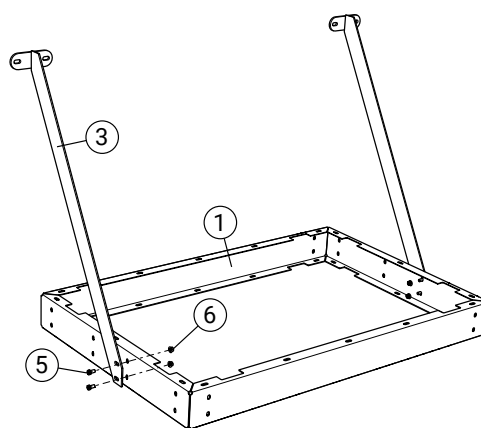
| Detalj                        | Art. nr.                    |
|-------------------------------|-----------------------------|
| 7 Låsbricka för M10 mutter    | UL4201                      |
| 8 Sidofäste Vä                | UV1001                      |
| 9 Sidofäste Hö                | UV1002                      |
| 10 J-Krok M8x48               | JK8481                      |
| 11 Flänsmutter M8             | MU0801/MU0805               |
| 12 Självborrande skruv 5.5x22 | SS5221/SS5225               |
| 13 Sparklist                  | SL0710/SL1010/SL1510/SL2010 |

Vid infästningar i vägg, se MA1001 för dimensionering



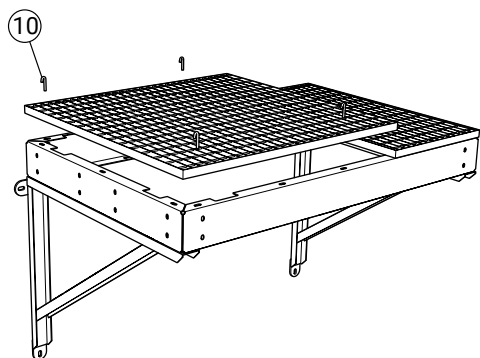
### 1a. Montering av väggkonsol

Montera konsolerna (2) på vägg med 6 st skruvförband (Obs! Skruvförband ingår EJ. Se MA1001 för kvalitet).  
Fäst plattformen (1) med 4 st bult (5) + mutter (6) till konsolerna.



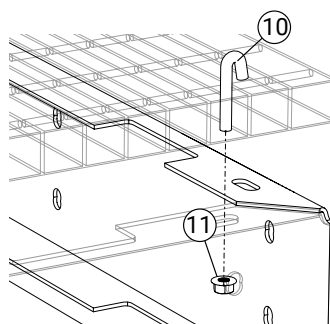
### 1b. Montering av hängkonsol

Montera hängkonsolen (3) på vägg med 4 st skruvförband. (Obs! Skruvförband ingår EJ. Se MA1001 för kvalitet)  
Montera minst 2st skruvförband i plattformen (1) mot vägg (Obs! skruvförband ingår EJ).  
Fäst plattformen (1) med 4 st bult (5) + mutter (6) till hängkonsolen.



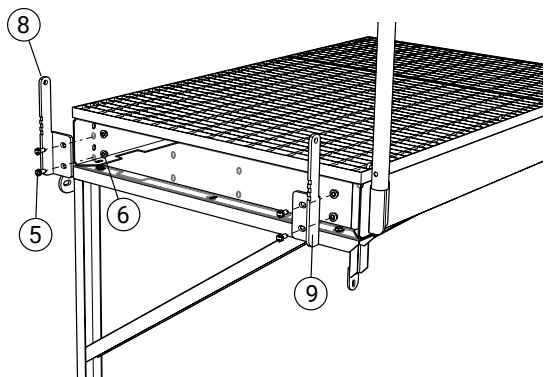
### 2. Montering av gallerdurk

Gallerdurken fästes med 4 st J-krokar (10) + mutter (11).



### Detaljbild, fastsättning med J-krok

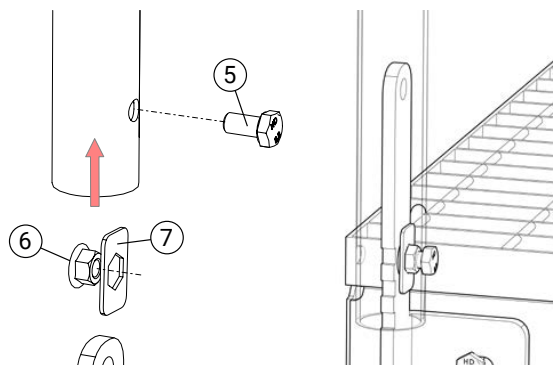
Gallerdurken fästes med 4 st J-krokar (10) + mutter (11).



### 3. Montering av sidofästen

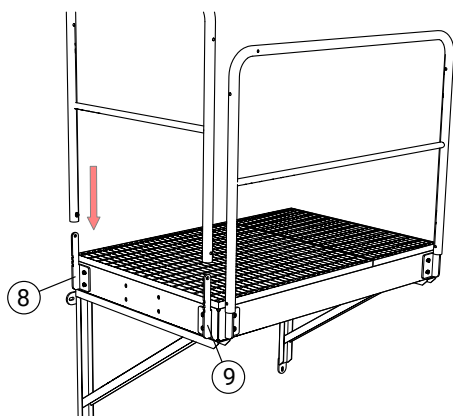
Skruva höger och vänster sidofäste (8,9) med 2st bult (5) + mutter (6) per fäste.

**OBS!** Håll koll på höger/vänster sida



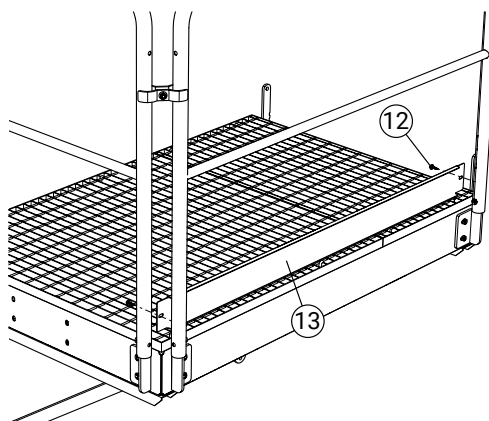
### 4. Montering av räckeslåsning

Sätt ihop en mutter (6) + låsbricka (7) till en räckeslåsning. Stick in i räckesröret och montera en bult (5).



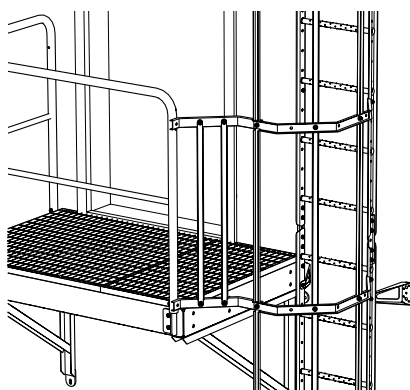
### 5. Montering av räcke

Trä på räcket på höger och vänster sidofäste (8,9). Låst fast genom åtdragning av bulten.



### 6. Montering av sparklist

Ev. sparklist (13) monteras med 2 st självborrande skruv (12).

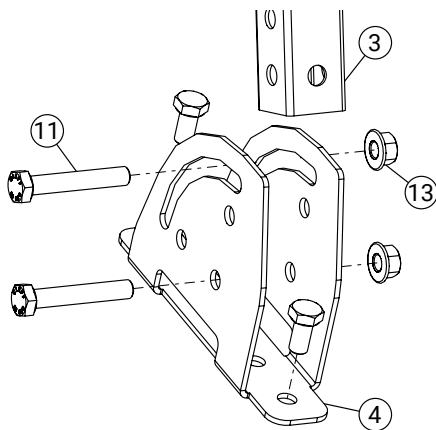


### 7. Anslutning till steg

Vid anslutning till plattform anpassas skyddsbågen så att ryggbågen kopplas till räcket.

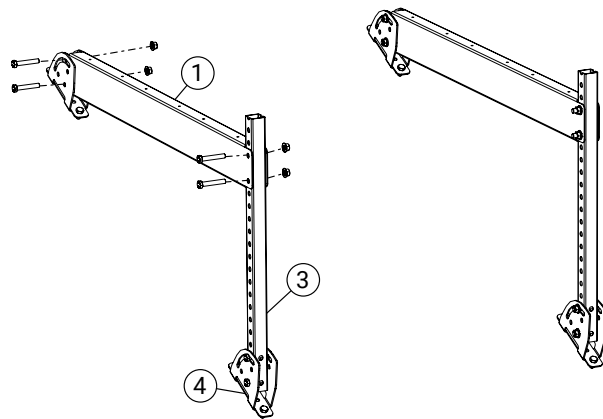
| Detalj              | Art. nr.             |
|---------------------|----------------------|
| 1 Bärbalk           | EU0610/EU0910/EU1210 |
| 2 Räckesstolpe      | EU1100               |
| 3 Stödben           | EU1000               |
| 4 Ställbar fot      | EU0150               |
| 5 Slitsdurk         | EU1231/EU2431        |
| 6 Räckesrör         | RR2723               |
| 7 Överdel slitsdurk | EU1601               |
| 8 Stolphållare      | SH9040               |

| Detalj                         | Art. nr.      |
|--------------------------------|---------------|
| 9 Hörnståndare                 | SR5001        |
| 10 Avslutning-mittståndare     | SR5002        |
| 11 Bult M10x60                 | BU1601        |
| 12 Bult M10x20                 | BU1201/BU1200 |
| 13 Flänsmutter M10             | MU1001/MU1010 |
| 14 Självborrande skruv 5,5x22  | SS5221/SS5225 |
| 15 Självborrande skruv 5,5x100 | SS5510        |



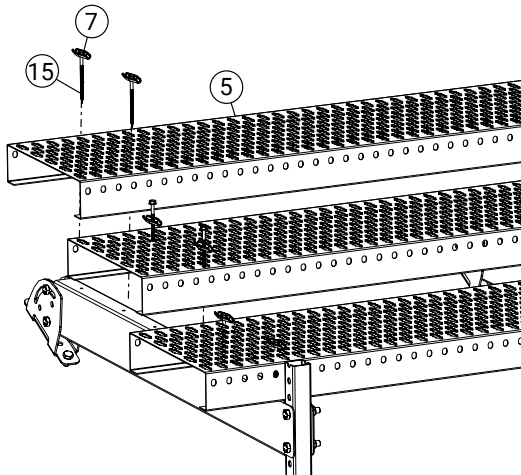
### 1. Monteringsöversikt för ställbar fot

Foten (4) monteras med bult eller bult + mutter beroende på infästning. Stödbenet (3) monteras med 2st. bult 10x60 (11) och mutter (13).



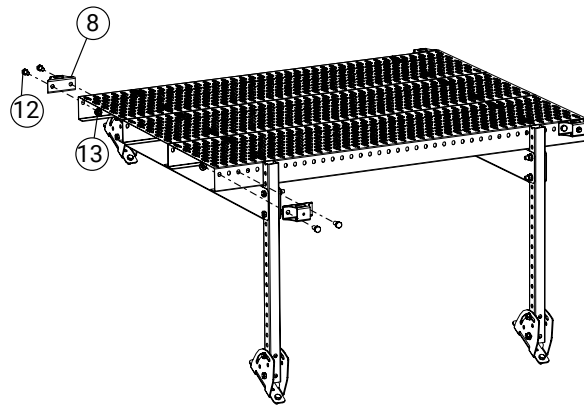
### 2. Montering av bärbalkar och ställbara fötter

Montera först den nedre foten (4). De ställbara fötterna är justerbara för upp till 45° taklutning. Justera stödbenet (3) så att det står vertikalt i lod och bärbalken (1) ligger vågrätt. Skruva fast stödbenet (3) med 2 st. bultar och mutter. Montera den övre foten.



### 3. Montering av slitsdurkar

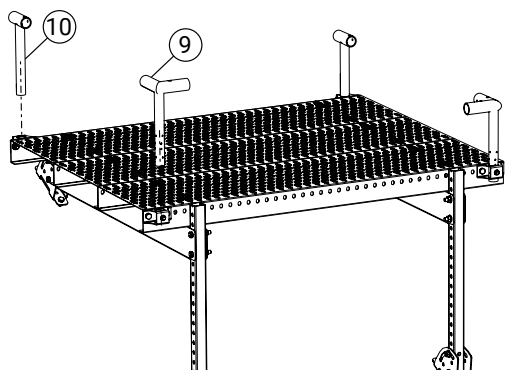
Monteras utifrån och in från stödbenet. Skruvas fast med 2 st självborrande skruv (15) med överdel slitsdurk (7) per slitsdurk och bärbalk. Godkänt överhäng utanför bärbalken är max 300 mm. Kapa det justerbara stödbenet till överkant på slitsdurken.



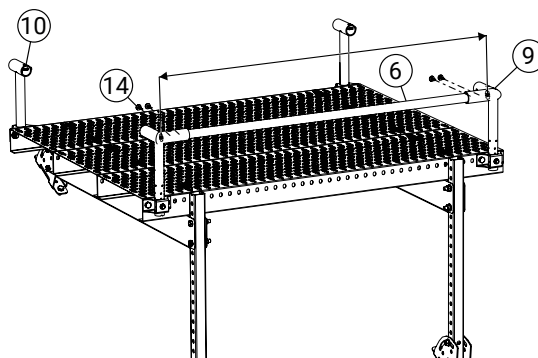
### 4. Placera ut stolphållarna

Placera ut stolphållarna (8) kring bryggan montera varje hållare med 2 st. M10x20 (12) och Flänsmutter M10 (13).

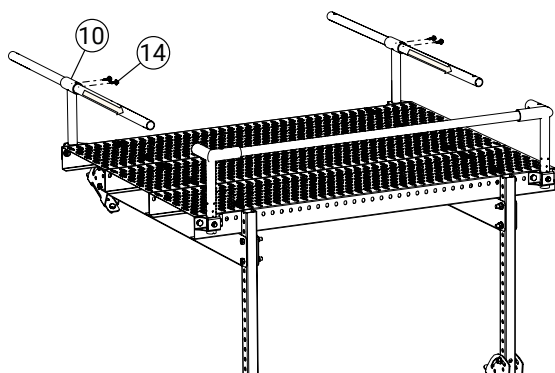




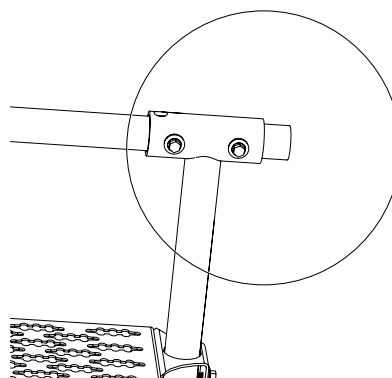
**5. Montering hörnståndare - avslutningsståndare**  
Kapa och montera ståndarna (9, 10) till en högd av ca 150mm med 1 st. självborrande skruv (14) till stolphållaren.



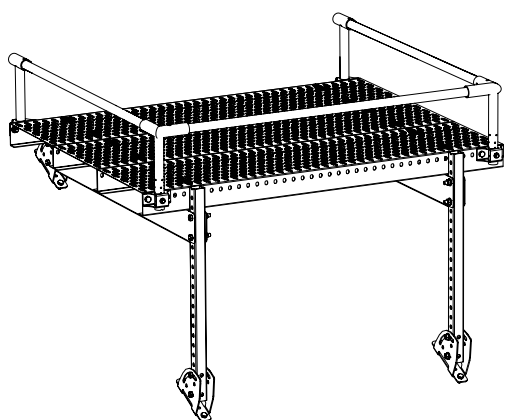
**6. Montera räckeröret**  
Kapa räckeröret (6) till rätt längd. Montera röret i hylsorna (9, 10) och skruva i 2 st. självborrande skruv (14) per ståndare.



**7. Montera avslutningsståndare**  
Montera avslutningsståndare (10) Och för rören genom hylsorna och skruva 2 st. självborrande skruv (14) per ståndare.



**8. Kapa rören vid hylsorna.**  
**OBS!** Lämna aldrig spån från borring eller kapning som kan bilda rostfläckar på takytan.

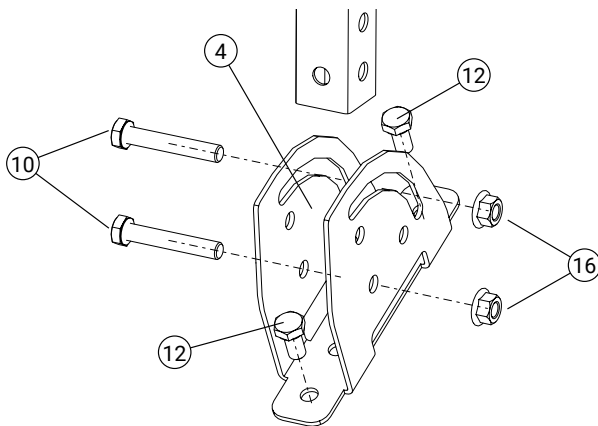


| Detalj                       | Art. nr.      |
|------------------------------|---------------|
| 1 Bärbalk                    | EU0610/EU0910 |
| 2 Räckestolpe                | EU1100        |
| 3 Stödben                    | EU1000        |
| 4 Ställbar Fot               | EU0150        |
| 5 Slitsdurk                  | EU1231/EU2431 |
| 6 Räckesrör                  | RR2715/RR2723 |
| 7 Självborrande skruv 5,5x22 | SS5221/SS5225 |

| Detalj                        | Art. nr.      |
|-------------------------------|---------------|
| 8 Överdel slitsdurk           | EU1636        |
| 9 Självborrande skruv 5,5x100 | SS5510        |
| 10 Bult M10x60                | BU1601        |
| 11 Skarv                      | EU0330        |
| 12 Bult M10x20                | BU1201/BU1200 |
| 13 Bult M8x20                 | BU0820        |
| 14 Flänsmutter M8             | MU0801/MU0805 |

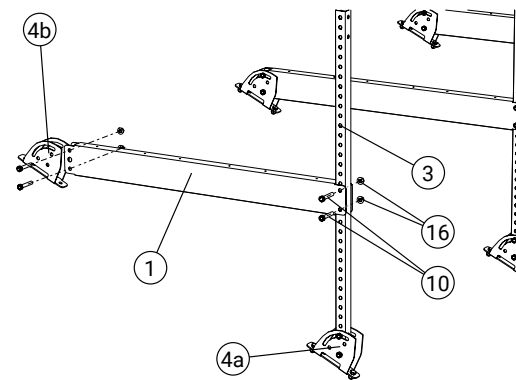
| Detalj             | Art. nr.      |
|--------------------|---------------|
| 15 Räckesstolpe    | RS1100        |
| 16 Flänsmutter M10 | MU1001/MU1010 |
| 17 Vinkelfäste     | TS4000        |
| 18 Plastlock       | PL4545        |
| 19 Rörböj          | RR2790        |

Läs mer om infästningarna i respektive monteringsanvisning.



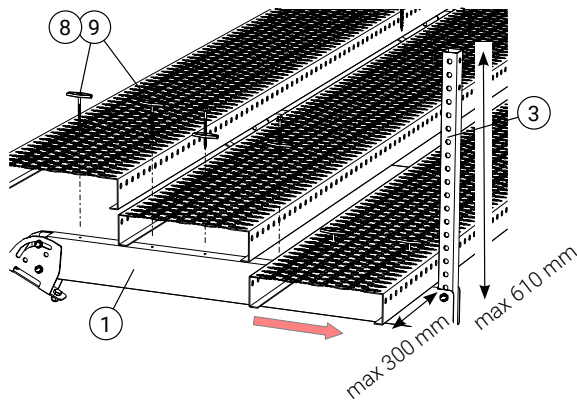
### 1. Monteringsöversikt för ställbar fot

Foten (4) monteras med bult eller bult + mutter (12,16) beroende på infästning. Räckesstolpen monteras med 2 st M10x60 bult (10) och mutter (16).



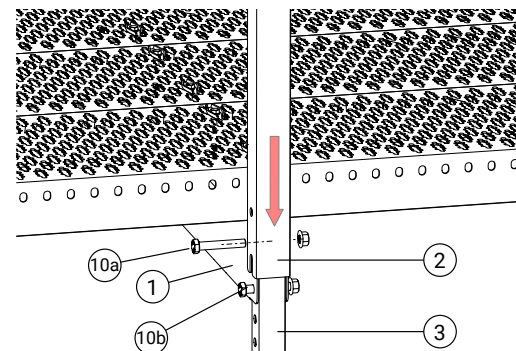
### 2. Montering av bärbalkar och ställbara fötter

Montera först den nedre foten (4a). De ställbara fötterna är justerbara för upp till 45° taklutning. Justera stödbenet (3) så att det står vertikalt i lod och bärbalken (1) ligger vågrätt. Skruva fast stödbenet (3) med 2st bultar (10) och mutter (16). Montera den övre foten (4b).



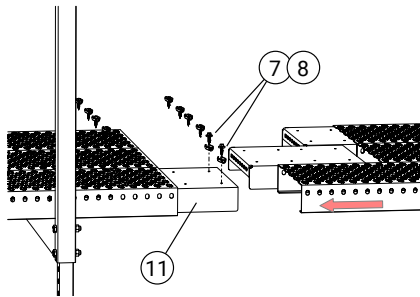
### 3. Montering av slitsdurkar

Monteras utifrån och in från stödbenet. Skruvas fast med 2 st självborrande skruv (9) med överdel slitsdurk (8) per slitsdurk och bärbalk. Godkänt överhäng utanför bärbalken är max 300 mm. Kapa det justerbara stödbenet (3) om det når högre än 610 mm över bärbalken (1).



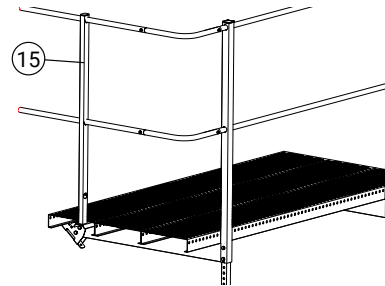
### 4. Montering av räckestolpe

Tag bort den övre bulten (10a) och låt på den nedre bulten (10b). Sätt räckesstolpe EU1100 (2) på stödbenet (3) och skruva fast bultarna (10a, 10b).



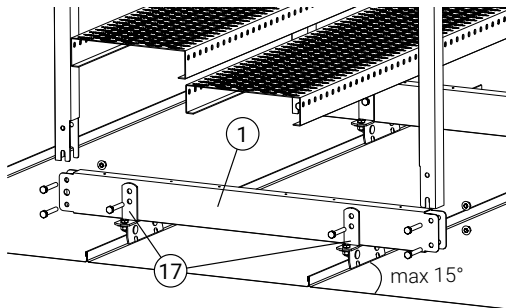
### 5. Skarvning av slitsdurkar

Slitsdurken skarvas med skarv (11) som skruvas fast med självborrande skruv (7) och överdel slitsdurk (8).



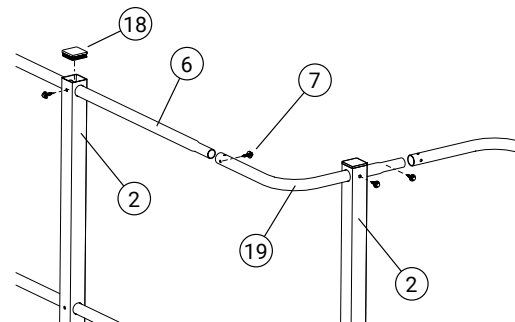
### 6. Räcke som slutar vid kortsida

Vid avslut på kortsida använd Räckestolpe RS1100 (15). Fästes med 2 st M8x20 bultar (13), överdel slitsdurk (8) och muttrar (14) per räckestolpe (15).



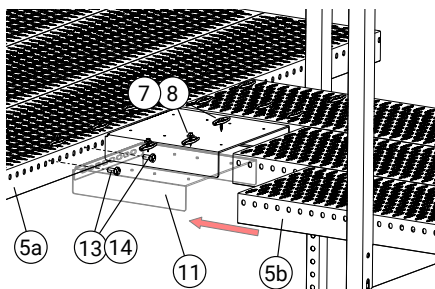
### 7. Montering av brygga längs med takfallet

Vid taklutning 0-15° kan utrymningsbryggan läggas längs med takfallet. Använd Bärbalk (1), vinkelfäste (17) och rekommenderad infästning.



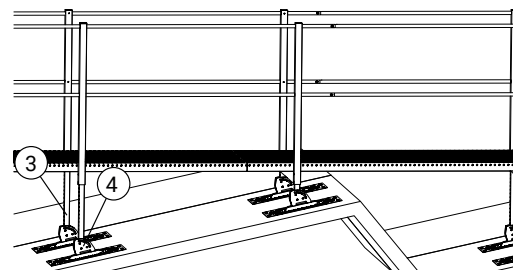
### 8. Montering av räckesrör och rörböj

Fäst räckesrör (6) med självborrande skruv (7) i räckesstolpen (2). Använd rörböj (19) till inner eller ytterhörn. Montera plastlock (18) på räckesstolparna (2).



### 9. Skarv långsida

Montera skarvarna (11) mot långsidan på slitsdurken (5a) med M8 bult (13) och mutter (14). Fäst slitsdurk (5b) med överdel slitsdurk (8) och självborrande skruv (7).



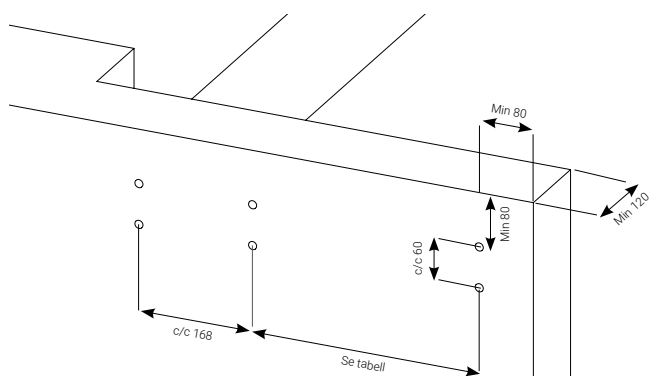
### 10. Horisontell brygga i takfallets riktning

Exempelvis över tak med flera nockar. Montera ställbara fötter (4) och justera stödbenen (3) tills de är i lod. Montera sedan bärbalkarna och kontrollera att de är vågräta.

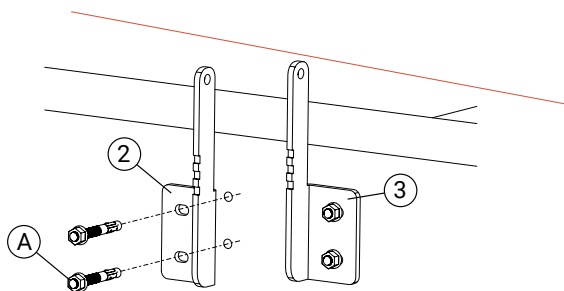
| Detalj            | Art. nr.      |
|-------------------|---------------|
| 1 Räcke           | Se tabell     |
| 2 Sidofäste Vä    | UV1001        |
| 3 Sidofäste Hö    | UV1002        |
| 4 Låsbricka       | UL4201        |
| 5 Bult M10x20     | BU1201/BU1200 |
| 6 Flänsmutter M10 | MU1001/MU1010 |

| Detalj                          | Art. nr.                                  |
|---------------------------------|---|
| 7 Sparklist                     | SL0410/SL0510/SL0710/SL1010/SL1510/SL2010 |
| 8 Självborrande skruv 5,2x22 rf | SS5221/SS5225                             |
| 9 Måsvingekoppling              | MK4200                                    |
| 10 Rörkoppling                  | KP4277                                    |

Kantavstånden gäller för M12 expander i betong

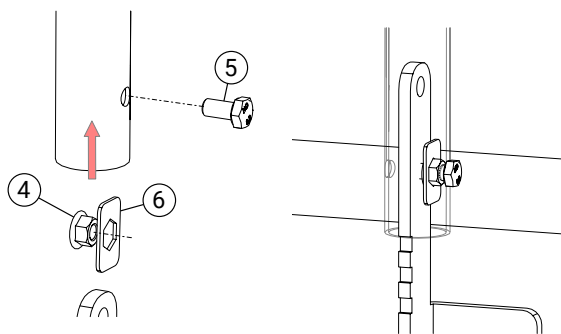


| Räcke           | c/c mått |
|-----------------|----------|
| UI2042 / UB2042 | 1835     |
| UI1542 / UB1542 | 1335     |
| UI1042 / UB1042 | 835      |
| UI0742 / UB0742 | 535      |
| UI0542 / UB0542 | 335      |
| UI0442 / UB0442 | 235      |



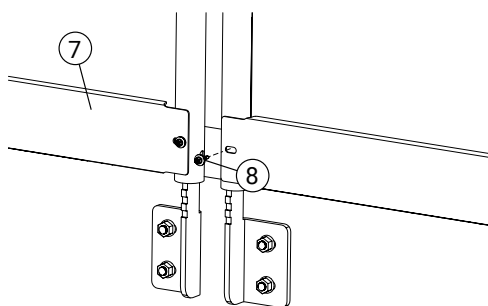
### 1. Montering av sidofäste

Skruva fast vänster och höger sidofäste (2,3) med 2 st infästningar (A) per fäste. (ingår EJ). Se MA1001 för dimensionering. **OBS!** Håll koll på höger och vänster sida.



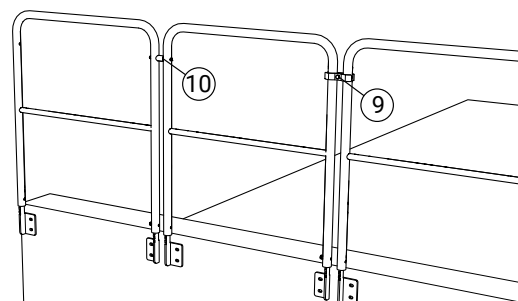
### 2. Låsning av räcke

Sätt ihop en mutter (4) + låsbricka (6) till en räckeslåsning. Stick in i räckesröret och montera en bult (5)



### 3. Montering av sparklist

Ev. sparklist (7) monteras med 2 st självborrande skruv (8).



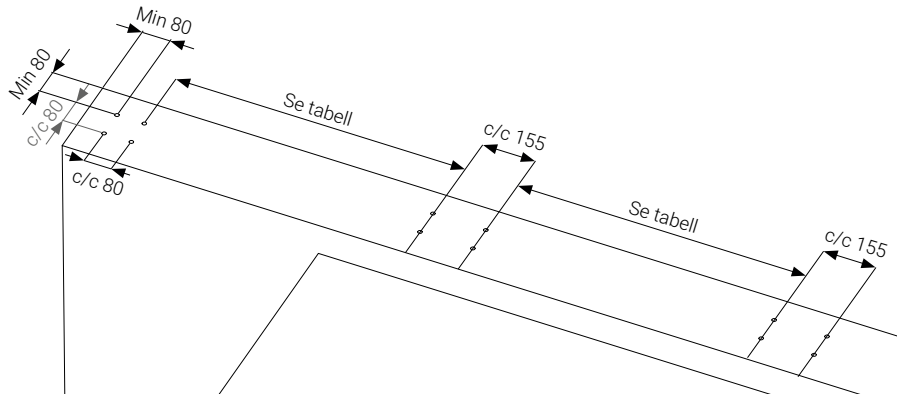
### 4. Montering av kopplingar

Montera en måsvingekoppling (9) eller rörkoppling (10) mellan räckena.

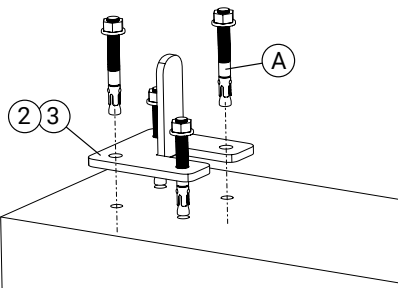
|   | Detalj          | Art. nr.      |
|---|-----------------|---------------|
| 1 | Räcke           | Se tabell     |
| 2 | Enkelfäste      | UG1000        |
| 3 | Dubbelfäste     | UG2000        |
| 4 | Låsbricka       | UL4201        |
| 5 | Bult M10x20     | BU1201/BU1200 |
| 6 | Flänsmutter M10 | MU1001/MU1010 |

|    | Detalj                     | Art. nr.                                  |
|----|----------------------------|---|
| 7  | Sparklist                  | SL0410/SL0510/SL0710/SL1010/SL1510/SL2010 |
| 8  | Självborrande skruv 5,5x22 | SS5221/SS5225                             |
| 9  | Måsvingekoppling           | MK4200                                    |
| 10 | Rörkoppling                | KP4277                                    |

Kantavstånden gäller för M12 expander i betong

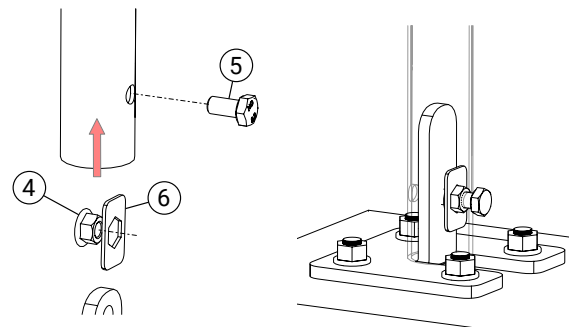


| Räcke           | c/c mått |
|-----------------|----------|
| UI2042 / UB2042 | 1845     |
| UI1542 / UB1542 | 1345     |
| UI1042 / UB1042 | 845      |
| UI0742 / UB0742 | 545      |
| UI0542 / UB0542 | 345      |
| UI0442 / UB0442 | 245      |



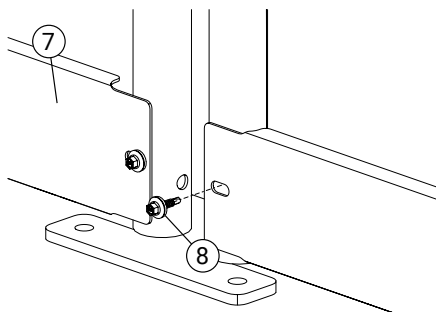
### 1. Montering av fäste

Skruva fäste (2,3) med 4st infästningar (A) per fäste.  
**OBS!** Infästningar ingår EJ. Se MA1000 för dimensionering.



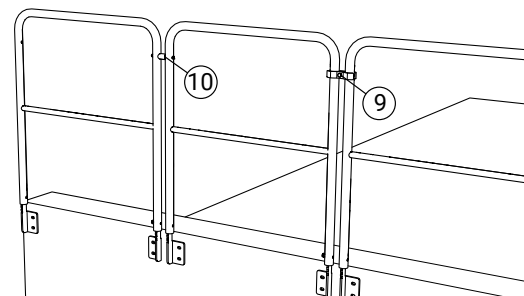
### 2. Montering av räckeslåsning

Sätt ihop en mutter (4) + låsbricka (6) till en räckeslåsning.  
Stick in i räckesröret och montera en bult (5).



### 3. Montering av sparklist

Ev. sparklist (7) monteras med 2 st självborrande skruv (8).



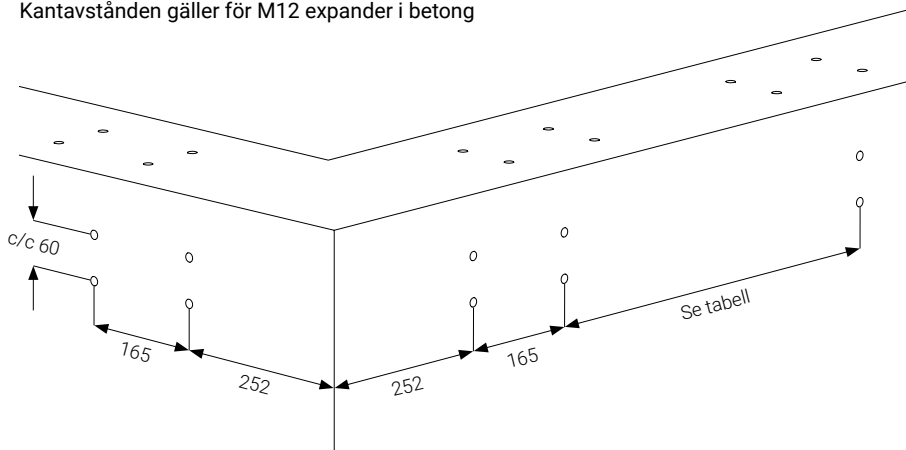
### 4. Montering av kopplingar

Montera en måsvingekoppling (9) eller rörkoppling (10) mellan räckena.

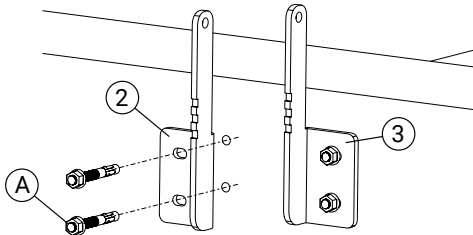
| Detalj            | Art. nr.      |
|-------------------|---------------|
| 1 Räck            | Se tabell     |
| 2 Sidofäste Vä    | UV1001        |
| 3 Sidofäste Hö    | UV1002        |
| 4 Låsbricka       | UL4200        |
| 5 Bult M10x20     | BU1201/BU1200 |
| 6 Flänsmutter M10 | MU1001/MU1010 |

| Detalj                       | Art. nr.                                  |
|------------------------------|---|
| 7 Sparklist                  | SL0410/SL0510/SL0710/SL1010/SL1510/SL2010 |
| 8 Självborrande skruv 5,2x22 | SS5221/SS5225                             |
| 9 Måsvingekoppling           | MK4200                                    |
| 10 Rörkoppling               | KP4277                                    |

Kantavstånden gäller för M12 expander i betong



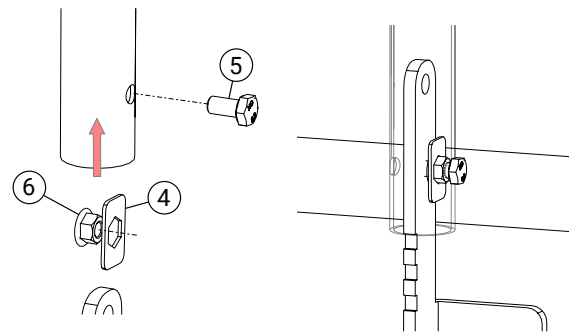
| Räcke           | c/c mått |
|-----------------|----------|
| UI2042 / UB2042 | 1835     |
| UI1542 / UB1542 | 1335     |
| UI1042 / UB1042 | 835      |
| UI0742 / UB0742 | 535      |
| UI0542 / UB0542 | 335      |
| UI0442 / UB0442 | 235      |



### 1. Montering av sidofäste

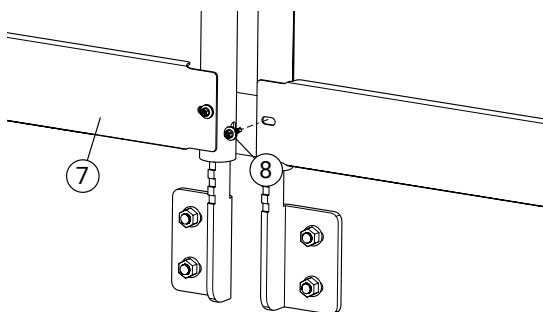
Skruva fast vänster och höger sidofäste (2,3) med 2 st infästningar (A) per fäste. (ingår E.J).

**OBS!** Håll koll på höger och vänster sida.



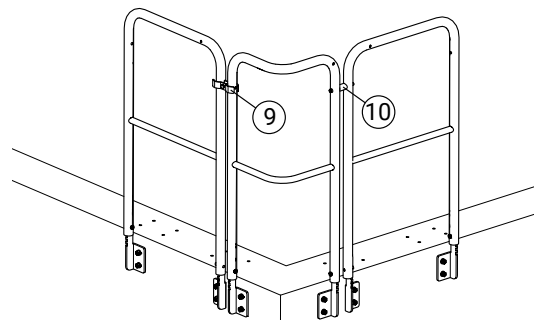
### 2. Montering av räckeslåsning

Sätt ihop en mutter (6) + låsbricka (4) till en räckeslåsning. Stick in i räckesröret och montera en bult (5).



### 3. Montering av sparklist

Ev. sparklist (7) monteras med 2 st självborrande skruv (8).



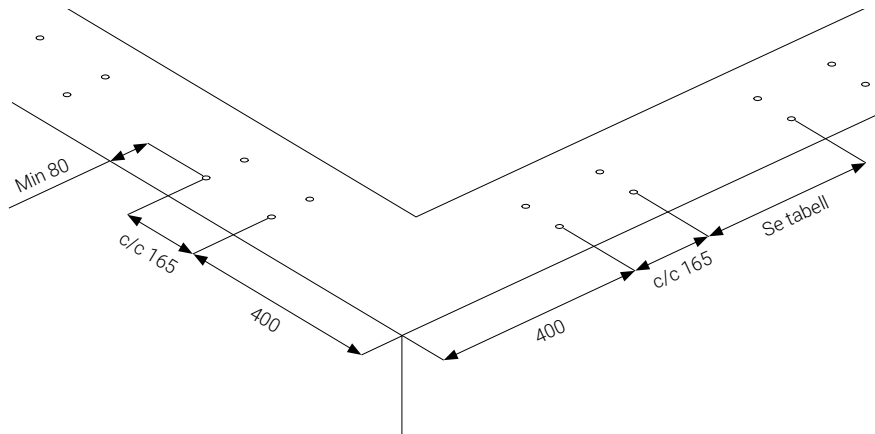
### 4. Montering av kopplingar

Montera en måsvingekoppling (9) eller rörkoppling (10) mellan räckena.

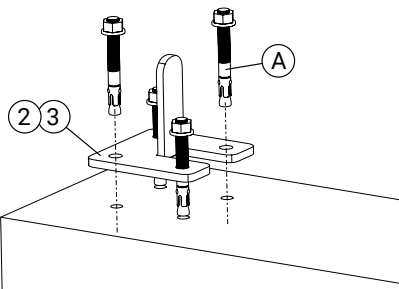
|   | Detalj      | Art. nr.      |
|---|-------------|---------------|
| 1 | Räcke       | Se tabell     |
| 2 | Enkelfäste  | UG1000        |
| 3 | Dubbelfäste | UG2000        |
| 4 | Låsbricka   | UL4200        |
| 5 | Bult M10x20 | BU1201/BU1200 |

|   | Detalj                     | Art. nr.  |
|---|----------------------------|---|
| 6 | Flänsmutter M10            | MU1001/MU1010                                     |
| 7 | Sparklist                  | SL0410/SL0510/<br>SL0710/SL1010/<br>SL1510/SL2010 |
| 8 | Självborrande skruv 5,5x22 | SS5221/SS5225                                     |
| 9 | Måsvingekoppling           | MK4200  |

Kantavstånden gäller för M12 expander i betong

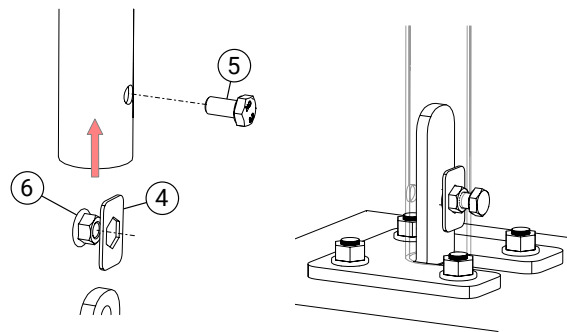


| Räcke           | c/c mått |
|-----------------|----------|
| UI2042 / UB2042 | 1845     |
| UI1542 / UB1542 | 1345     |
| UI1042 / UB1042 | 845      |
| UI0742 / UB0742 | 545      |
| UI0542 / UB0542 | 345      |
| UI0442 / UB0442 | 245      |



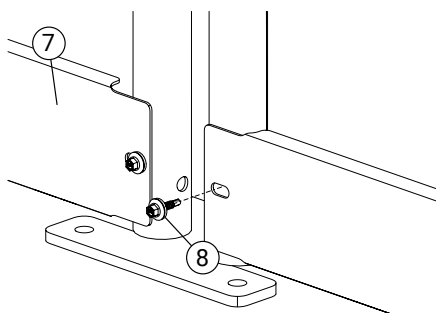
### 1. Montering av fäste

Skruva fäste (2,3) med 4 st infästningar (A) per fäste.  
**OBS!** Infästningar ingår EJ. Se MA1000 för dimensionering.



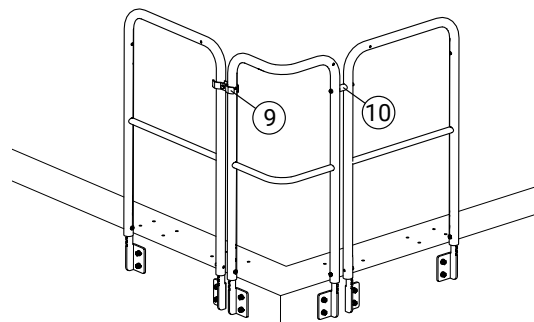
### 2. Montering av räckeslåsning

Sätt ihop en mutter (6) + låsbricka (4) till en räckeslåsning.  
Stick in i räckesröret och montera en bult (5).



### 3. Montering av sparklist

Ev. sparklist (7) monteras med 2 st självbörande skruv (8).

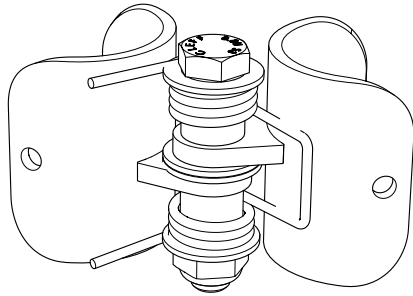


### 4. Montering av kopplingar

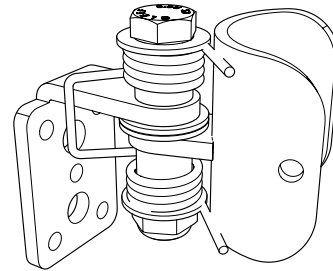
Montera en måsvingekoppling (9) eller rörkoppling (10) mellan räckena.

|   | Detalj                | Art. nr.      |
|---|-----------------------|---------------|
| 1 | Gångjärn              | GJ4200        |
| 2 | Boxlås                | BX0001        |
| 3 | Fäste boxlås          | BX0002        |
| 4 | Låsbleck/Dörrstopper? | BX0004        |
| 5 | Bult M10x20           | BU1201/BU1200 |
| 6 | Flänsmutter M10       | MU1001/MU1010 |

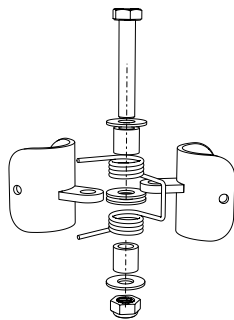
|    | Detalj                     | Art. nr.      |
|----|----------------------------|---------------|
| 7  | Självborrande skruv 5,5x22 | SS5221/SS5225 |
| 8  | Skarvsats rör Ø42          | SK4200        |
| 9  | Väggfäste rör Ø42          | UV4200        |
| 10 | Grindbåge                  | UG6090        |
| 11 | Skarvsats rör Ø27          | SK2700        |
| 12 | Väggfäste rör Ø27          | UV2700        |



Gångjärn mot räcke

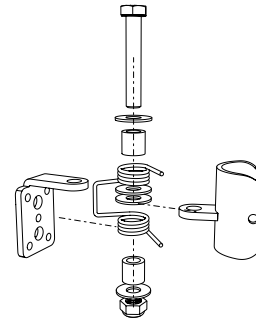


Gångjärn mot vägg



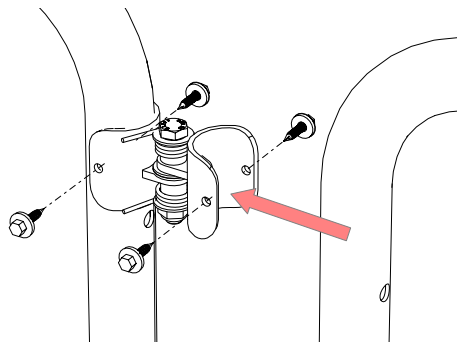
Öppningshåll mot räcke

Önskar du vända på öppningsriktningen, rotera gångjärnet 180° med muttern fortfarande nedåt.



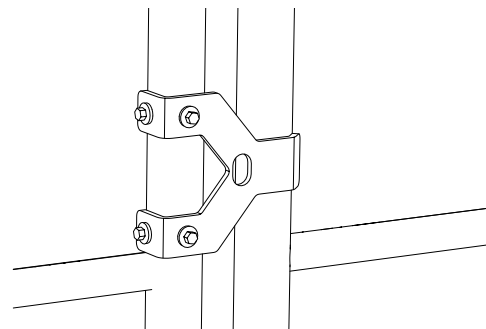
Öppningshåll mot vägg

Önskar du vända på öppningsriktningen, montera isär och vänd på fjädern för höger eller vänster öppning. Muttern nedåt.



Gångjärn

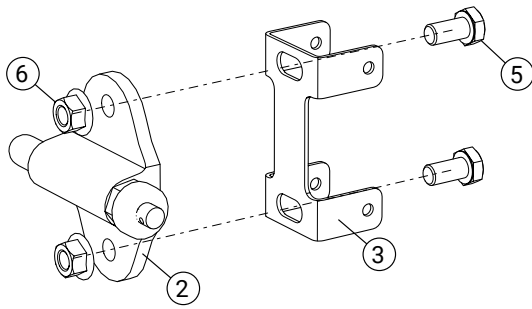
Montera först gångjärnen (1) på fasta delen, sen på grindbågen (10). Använd 4 st staps per gångjärn (7).



Dörrstopper

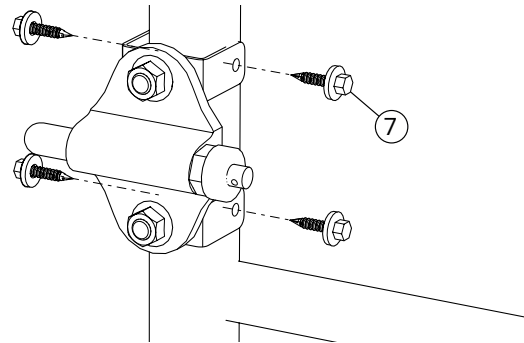
Montera dörrstopper (4) på fast räcke eller på grind med 4 st staps (7). Går även att ha som stopper så att grinden inte kan öppnas bakåt.





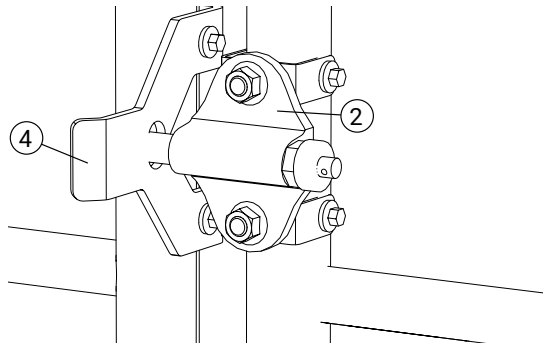
**Boxlås**

Montera ihop Boxlås (2) och fäste (3) med 2 st M10x20 bult (5) + mutter (6).



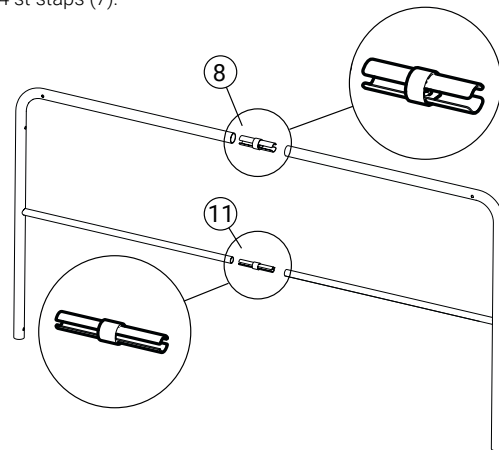
**Boxlås**

Montera fästet på fast stolpe eller på grunden med 4 st staps (7).



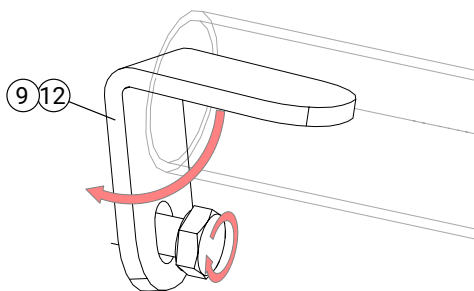
**Boxlås färdig**

Justera in så att boxlåset och dörrstopper/Låsbleck (4) passar in mot varandra.



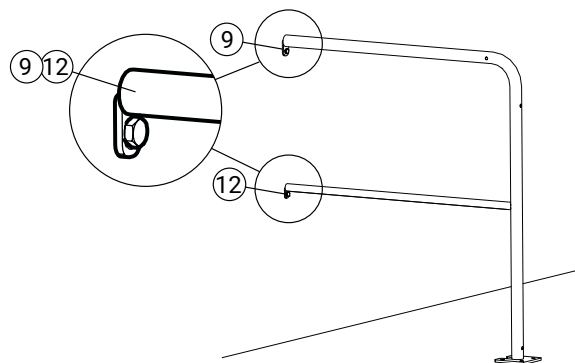
**Längdanpassning med skarv**

Kapa räcket till önskad längd och ta bort ytterligare 25 mm för skarven.

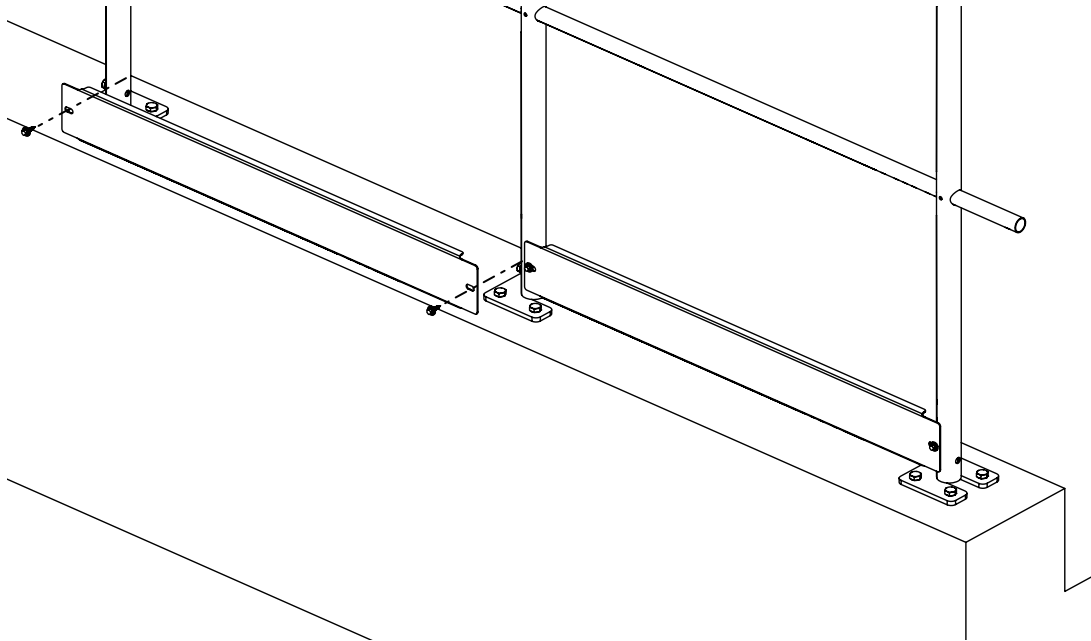


**Räcke mot vägg**

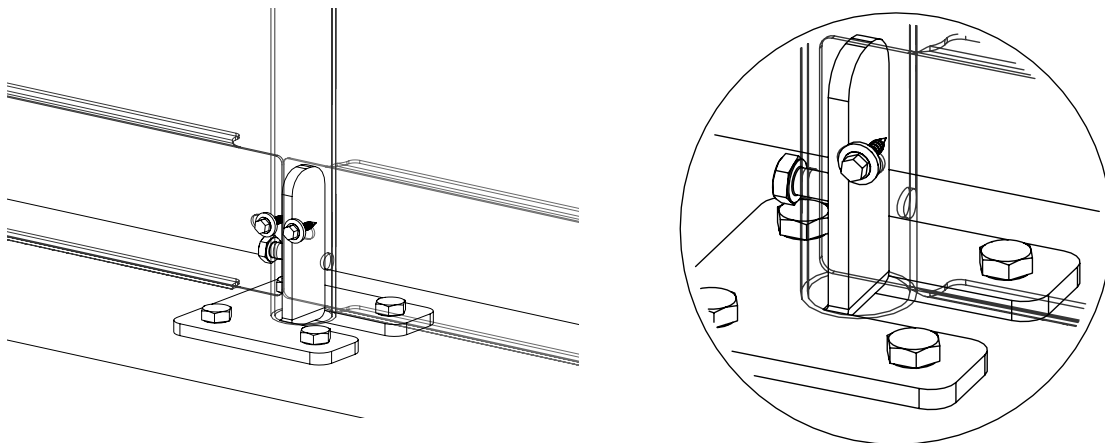
Väggfästena (9) och (12) sticks i räckesröret. Vid åtdragning spänns räcket fast och låsningen ligger an mot vägg.



| Detalj                       | Art. nr.                                  |
|------------------------------|---|
| 1 Sparklist                  | SL0410/SL0510/SL0710/SL1010/SL1510/SL2010 |
| 2 Självborrande skruv 5,5x22 | SS5221/SS5225                             |



1. Montera sparklist med 2 st självborrande skruv.

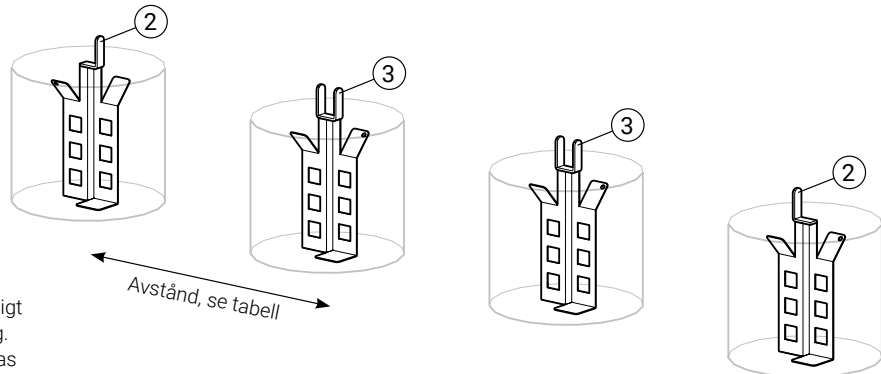


2. Skruva något från sidan för att undvika räckestappen.

| Detalj             | Art. nr.      |
|--------------------|---------------|
| 1 Räcke            | Se tabell     |
| 2 Markfäste Enkel  | UM1000        |
| 3 Markfäste Dubbel | UM2000        |
| 4 Låsbricka        | UL4200        |
| 5 Bult M10x20      | BU1201/BU1200 |
| 6 Flänsmutter M10  | MU1001/MU1010 |

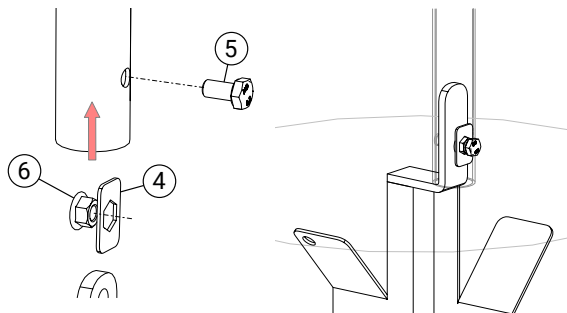
| Detalj                       | Art. nr.                                      |
|------------------------------|---|
| 7 Sparklist                  | SL0410/SL0510/SL0710/<br>SL1010/SL1510/SL2010 |
| 8 Självborrande skruv 5,2x22 | SS5221/SS5225                                 |
| 9 Måsvingekoppling           | MK4200  |
| 10 Rörskoppling              | KP4277  |

| Räcke           | c/c mått |
|-----------------|----------|
| UI2042 / UB2042 | 1845     |
| UI1542 / UB1542 | 1345     |
| UI1042 / UB1042 | 845      |
| UI0742 / UB0742 | 545      |
| UI0542 / UB0542 | 345      |
| UI0442 / UB0442 | 245      |



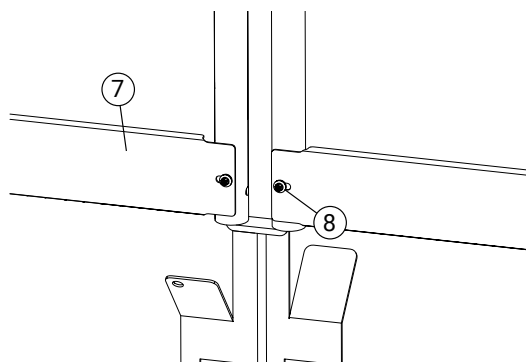
### 1. Gjutning av fästena

Gräv hål  $\varnothing$  50 cm. Djup 45 cm. c/c enligt tabell. Fyll med makadam eller betong. Vrid enkelfästena (2) så att dom vinklas inåt mot dubbelfästena (3).



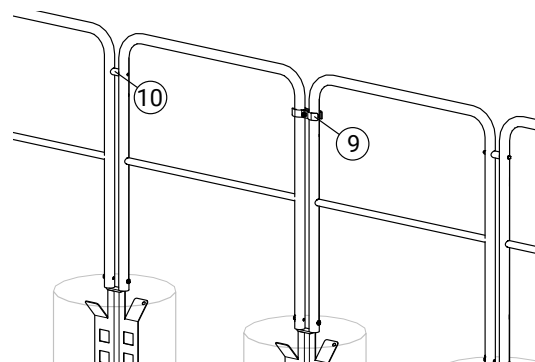
### 2. Montering av räckeslåsning

Sätt ihop en mutter (6) + låsbricka (4) till en räckeslåsning. Stick in i räckeröret och montera en bult (5).



### 3. Montering av sparklist

Ev. sparklist (7) monteras med 2 st självborrande skruv (8).

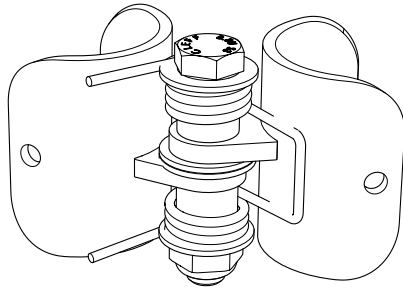


### 4. Montering av kopplingar

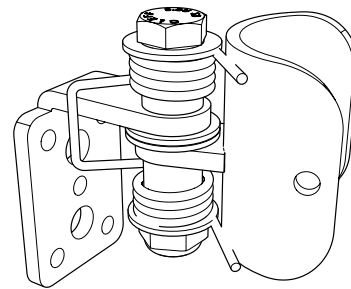
Montera en måsvingekoppling (9) eller rörskoppling (10) mellan räckena.

|   | Detalj        | Art. nr.  |
|---|---------------|-----------|
| 1 | Ytterbåge     | UG6090-01 |
| 2 | Innerbåge     | UG6090-03 |
| 3 | Gångjärn      | GJ4200    |
| 4 | Gångjärn vägg | GJ4202    |
| 5 | Låsbleck      | BX0004    |

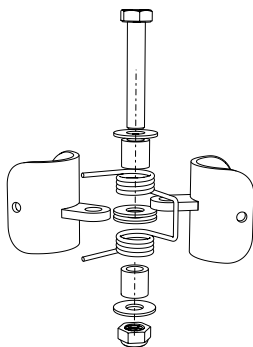
|    | Detalj                     | Art. nr.      |
|----|----------------------------|---------------|
| 6  | Bult M10x20                | BU1201/BU1200 |
| 7  | Flänsmutter M10            | MU1001/MU1010 |
| 8  | Boxlås                     | BX0001        |
| 9  | Självborrande skruv 5,5x22 | SS5221/SS5225 |
| 10 | Fäste Boxlås               | BX0002        |



Gångjärn mot räcke

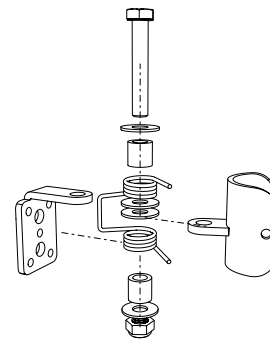


Gångjärn mot vägg



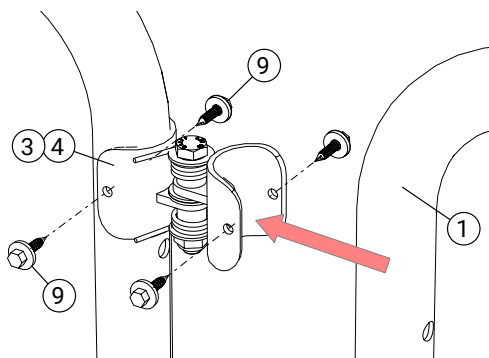
### Öppningshåll

Önskar man vända på öppningsriktningen så är det bara att rotera gångjärnet 180°. Muttern fortfarande nedåt.



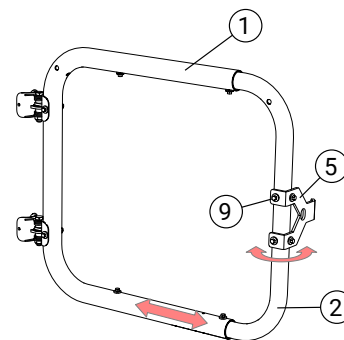
### Öppningshåll Vägg

Önskar man vända på öppningsriktningen så kan man montera isär och vända på fjädern för höger eller vänster öppning.



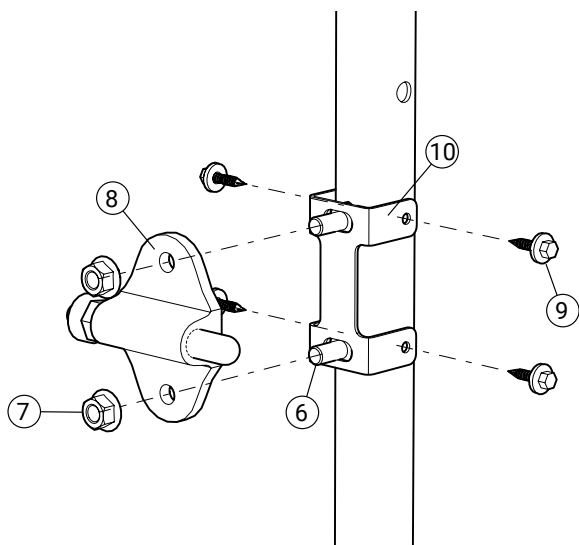
### Gångjärn

Börja med att montera gångjärnen (3 eller 4) på fast båge eller vägg, vänds 180° för höger/ vänster variant. Använd 4 st staps (9) per gångjärn.



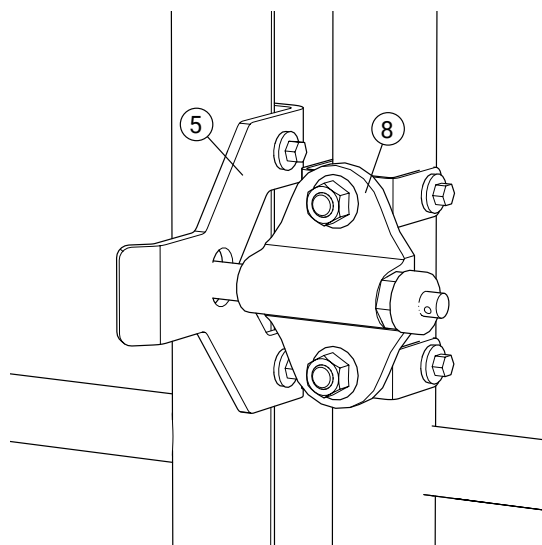
### Montage i tvärsnitt

Montera låsblecket (5) på den justerbara bågen (2) med 4 st staps (9). Justera länden på bågen för att passa in. Låsblecket (5) vrids 90° om boxlås skall användas. Låses med 4 st staps (9).



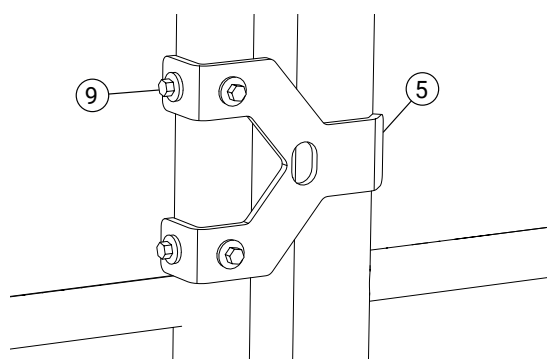
#### Boxlås

Börja med att montera boxlåset (8) med bult (6) + mutter (7) på boxfäste (10) vänds 180° för höger/vänster variant. Justera höjden mot grinden. Använd 4 st staps (9) per grindlåsning.



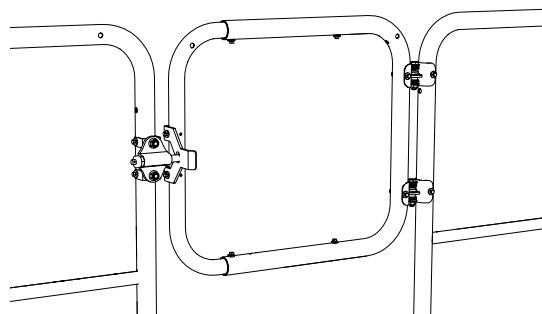
#### Boxlås monterat

Justera in så att boxlåset (8) och låsblecket (5) passar in mot varandra.



#### Grindstopp

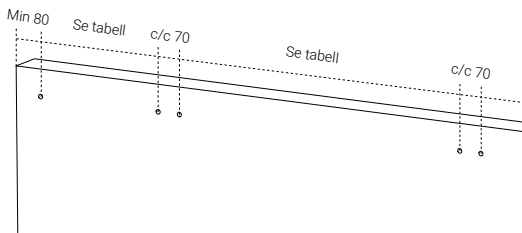
Montera låsbleck (5) som grindstopp med 4 st staps (9).



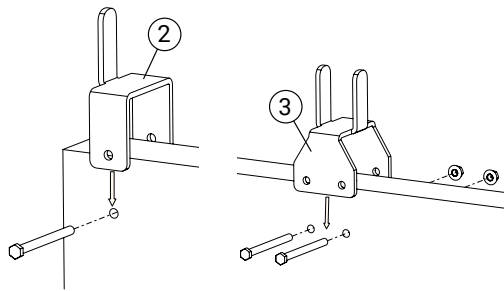
| Detalj            | Art. nr.      |
|-------------------|---------------|
| 1 Räcke           | Se tabell     |
| 2 Enkelfäste      | UL1000        |
| 3 Dubbelfäste     | UL2000        |
| 4 Låsbricka       | UL4201        |
| 5 Bult M10x20     | BU1201/BU1200 |
| 6 Flänsmutter M10 | MU1001/MU1010 |

| Detalj                       | Art. nr.                                  |
|------------------------------|---|
| 7 Sparklist                  | SL0410/SL0510/SL0710/SL1010/SL1510/SL2010 |
| 8 Självborrande skruv 5,5x22 | SS5221/SS5225                             |
| 9 Måsvingekoppling           | MK4200                                    |
| 10 Rörkoppling               | KP4277                                    |

### Fungerar till L-stöd max 100 mm



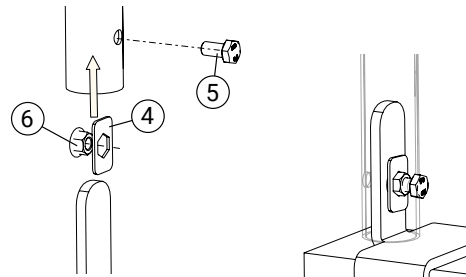
| Räcke enkel till dubbelfäste | c/c mått mm | Räcke dubbel till dubbelfäste | c/c mått mm |
|------------------------------|-------------|-------------------------------|-------------|
| UI 2042/UB2042               | 1888        | UI 2042/UB204                 | 1926        |
| UI1542/UB1542                | 1388        | UI1542 / UB1542               | 1426        |
| UI1042/UB1042                | 888         | UI1042 / UB1042               | 926         |
| UI0742/UB742                 | 588         | UI0742 / UB0742               | 626         |
| UI0542/UB542                 | 388         | UI0542/UB542                  | 426         |
| UI0442/UB442                 | 288         | UI0442/UB442                  | 326         |



#### Montering av fäste

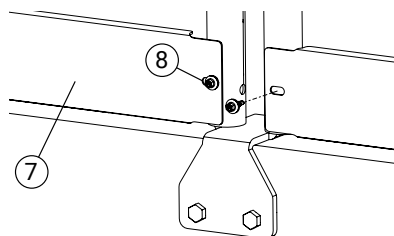
Skruva fäste (2,3) med 1 alt. 2 genomgående skruv M12 per fäste.

**OBS!** Infästningsbult ingår inte.



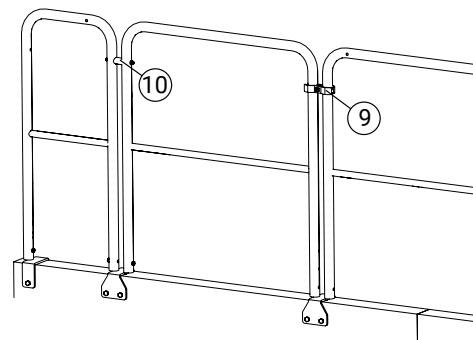
#### Montering av räckeslåsning

Sätt ihop en mutter (6) + låsbricka (4) till en räckeslåsning. Stick in i räckesröret och montera en bult (5)



#### Montering av sparklist

Ev. sparklist (7) monteras med 2 st självborrande skruv (8).

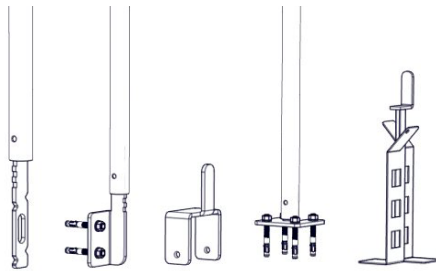


#### Montering av kopplingar

Montera en måsvingekoppling (9) eller rörkoppling (10) mellan räckena.

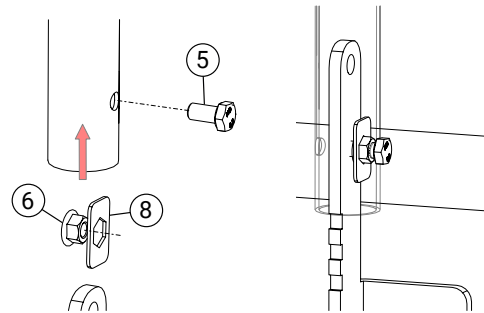
|   | Detalj                        | Art. nr.      |
|---|-------------------------------|---------------|
| 1 | Stolpe                        | WF1142        |
| 2 | Låsbricka handledare          | WF4200        |
| 3 | Räckesrör Ø42                 | RR4230        |
| 4 | Räckesrör Ø27                 | RR2723        |
| 5 | Bult M10x20                   | BU1201/BU1200 |
| 6 | Flänsmutter M10               | MU1001/MU1010 |
| 7 | Självborrande skruv 5,5x22 mm | SS5221/SS5225 |

|    | Detalj                | Art. nr.                               |
|----|-----------------------|--|
| 8  | Låsbricka             | UL4200                                 |
| 9  | Rörböj Ø42            | WF9042                                 |
| 10 | Rörböj Ø27            | RR2790                                 |
| 11 | Plastplugg Ø42        | PL0042                                 |
| 12 | Plastplugg Ø27        | PL0027                                 |
| 13 | Invändig tapp för Ø42 | ZIT0042                                |
| 14 | Sparklist             | SL0410/SL0510/SL0710/<br>SL1010/SL1510 |



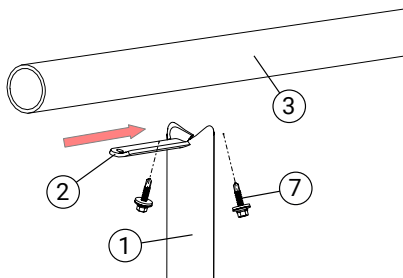
### 1. Montering av invästningar

Montera vald infästning på rekommenderat max c/c1000mm. Se sida 2 för kantplaceringar.



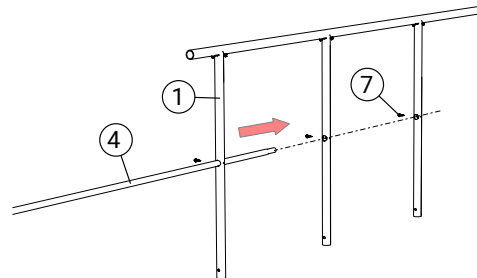
### 2. Låsning av räcke

Sätt ihop en mutter (6) + låsbricka (8) till räckeslåsning. Stick in i räckesröret och montera en bult (5).



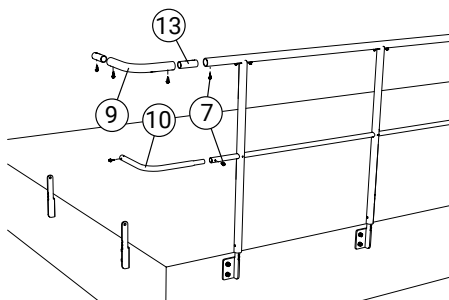
### 3. Montering av handledare

Skjut in låsning (2) i stolpen (1). Handledare (3) läggs på stolparna och skruvas underifrån med 2 st självborrande skruv (7).



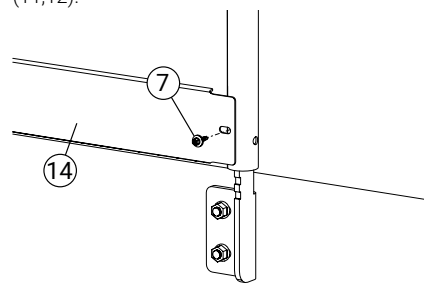
### 4. Montering av följare

Följaren (4) träs genom stolparna (1) och låses med 1 st självborrande skruv (7) per stolpe. Skarven låses med 1 st självborrande skruv per skarv (7). Avsluta med plastpluggar (11,12).



### 5. Montering av handledarhorn

Hörn till ledstång (Ø42) byggs av rörböj (9) och invändig tapp (13) samt låses med 2st självborrande skruv per skarv (7).  
Hörn till följare byggs av rörböj (10) och låses med självborrande skruv (7) i skarvarna.

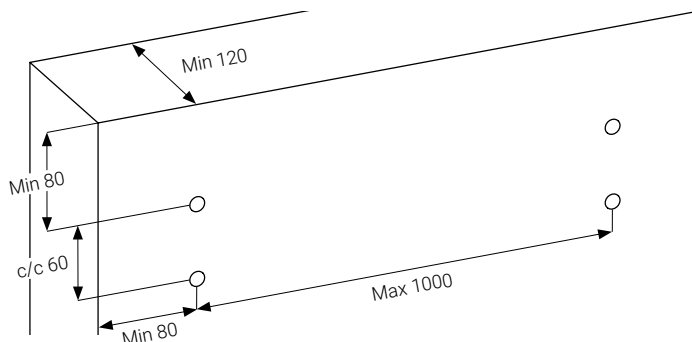


### 6. Montering av sparklist

Ev. sparklist (14) monteras med 2st självborrande skruv (7).

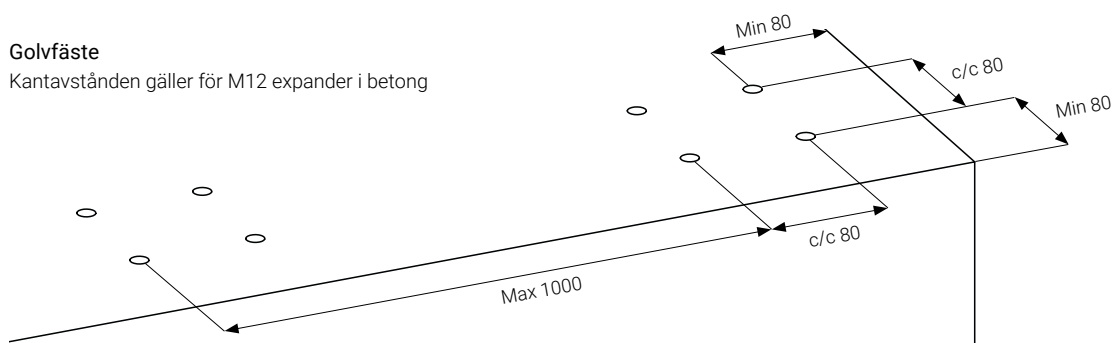
### Sidofäste

Kantavstånden gäller för M12 expander i betong

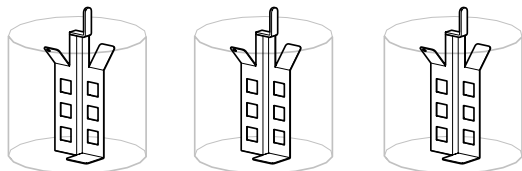
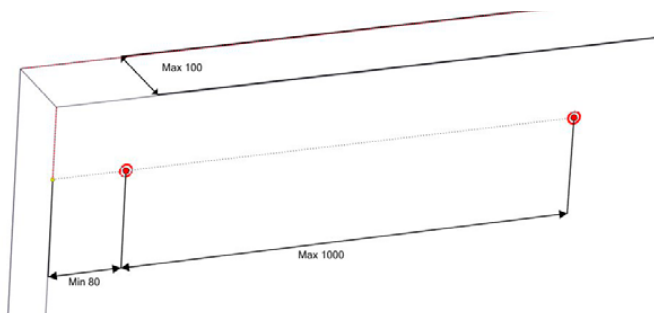


### Golväste

Kantavstånden gäller för M12 expander i betong

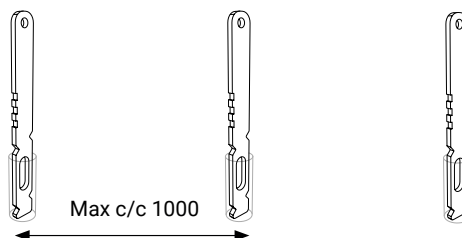


### L-stöd fäste



### Markfäste

Gräv hål med diametern Ø50 cm och djup 45 cm. Max c/c 1000 mm. Fyll med makadam eller betong.

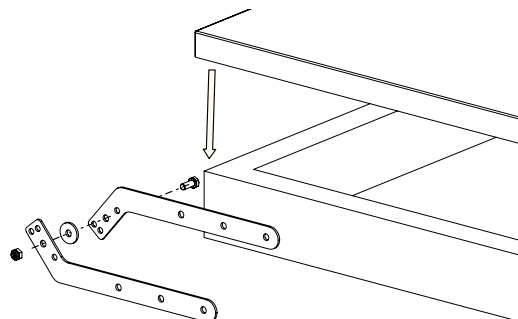


### Ingjutning

Borra hål >Ø42mm. Djup >10cm. Max c/c 1000 mm. Fyll med betong.

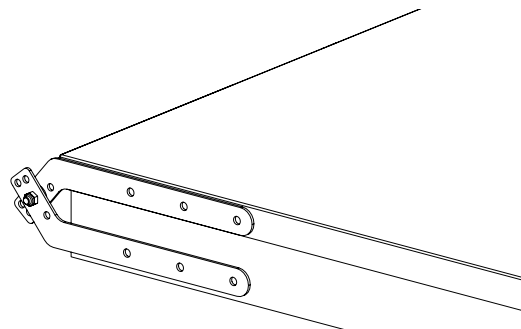


|   | Detalj                 | Art. nr. |
|---|------------------------|----------|
| 1 | Gångjärn komplett sats | GL2800   |



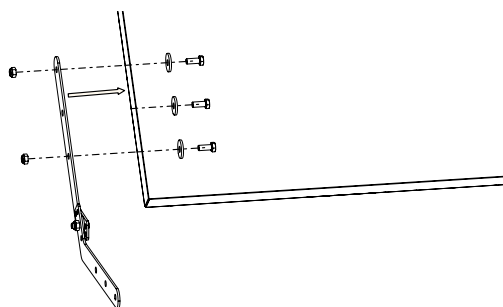
### 1. Montering av gångjärn

Montera ihop armarna med skruv M8, bricka och mutter M8. Lägga luckan på luckramen.



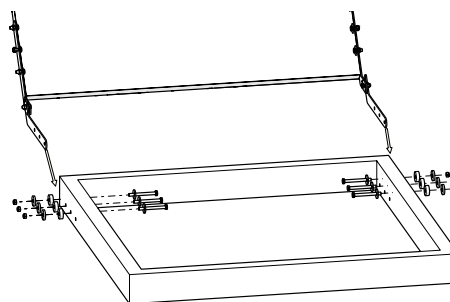
### 2. Borra hål

Märk upp och borra hål i både lucka och luckram.



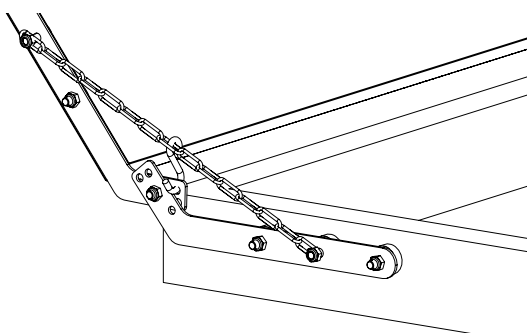
### 3. Montering av gångjärn i lucka

Montera gångjärn på båda sidor av luckan med skruv M8, bricka, gångjärn och mutter M8.



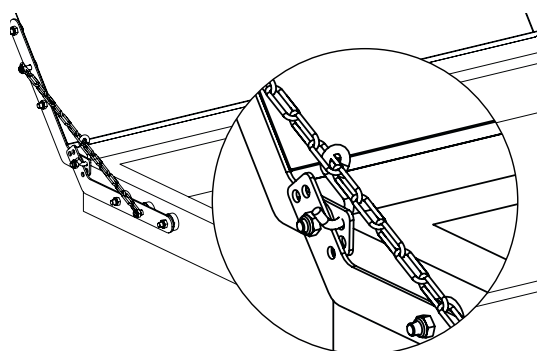
### 4. Montering av lucka.

Montera luckan till luckramen med skruv M8, bricka, använd distanser för att passa mot ramen.



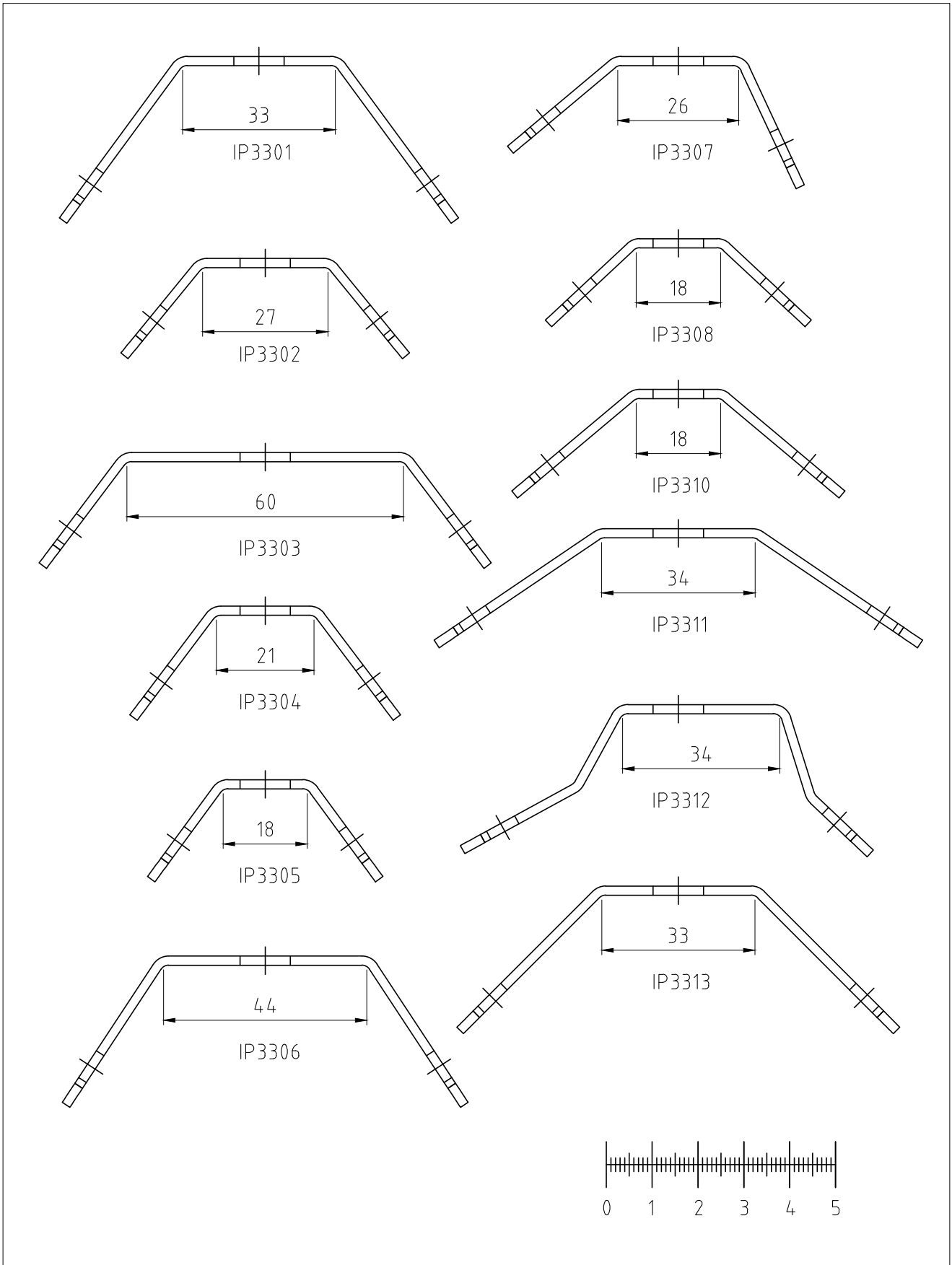
### 5. Montering av länk

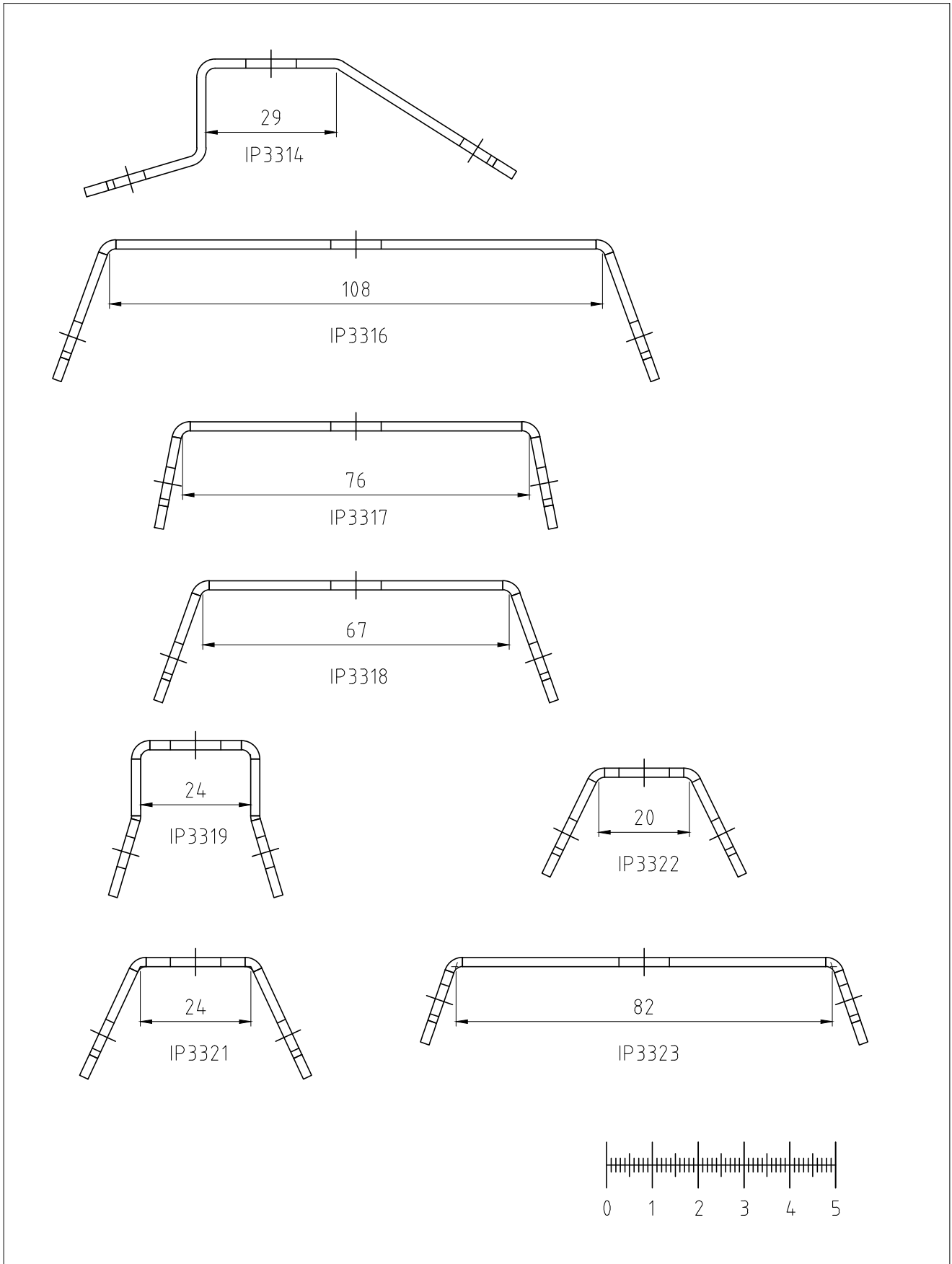
Montera länk på de mittersta skruvarna vid varje arm.



### 6. Krok

Kroken används för att spärra luckan.







welandstal.se