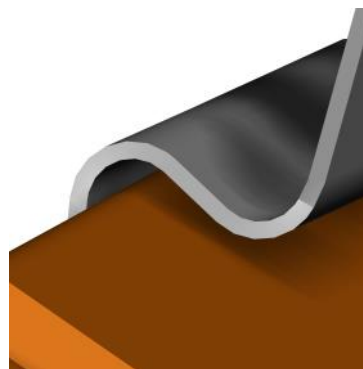


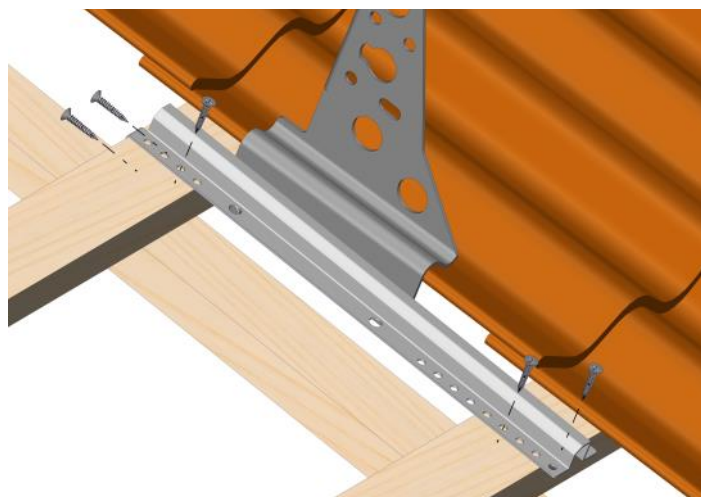
Läkten skall vara dimension 45x70 mm i lägst hållfasthetsklass K12 och skruvad till varje takstol med varmförzinkad träskruv 125x6mm.



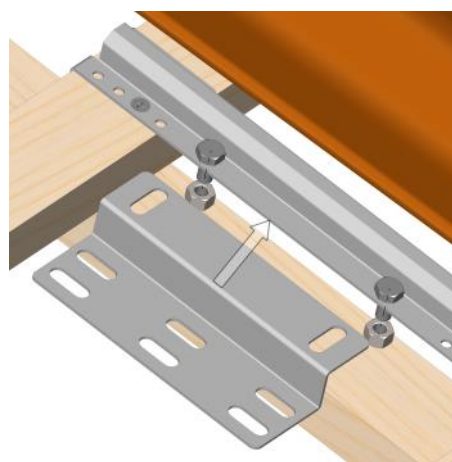
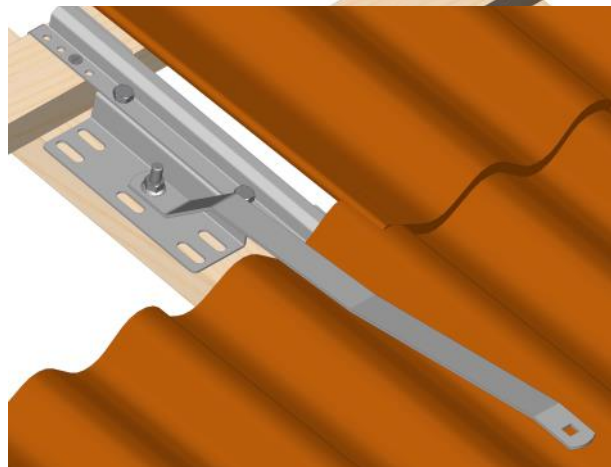
Fästet anpassas i höjd mot underliggande takpanna, lämplig glipa 2-3mm. Notera vilket hål som ska användas.



Montera ihop fästet med konsolens **ogängade** hål med 2st M10x20 i mot-hållsplåten.



Skruva fast fästet med 5st rostfria träskruvar 6x35 enl. bild. **Bärläkten som håller läktfästet fästs till takstolarna med varmförzinkad träskruv 125x6.**
OBS! Följ panntillverkarens råd om ev. urtag i panna.



Montering av takstege

Montera sidoförskjutningsplåt och fästjärn till fästet med 3st M10x20 + mutter. Justera fästet så det passar mot takpannorna. Skruva sedan in 5st rostfria träskruv i bärläkten och dra åt bultarna.