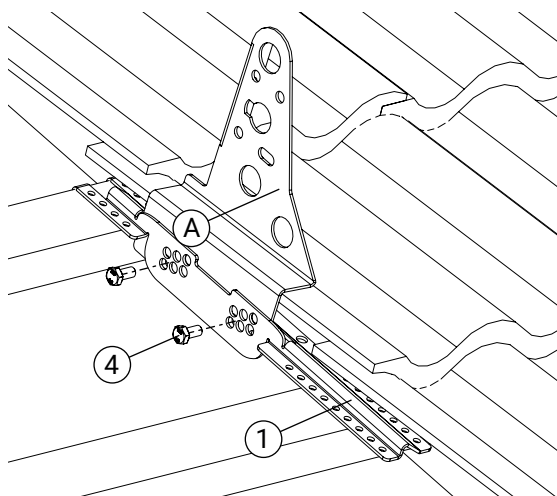


Detalj	Art. nr.
1 Läkthäste	LF3470
2 Fästjärn	FJ3030
3 Sidförskjutningsplåt	LF3312
4 Bult M10x20	BU1201/BU1200

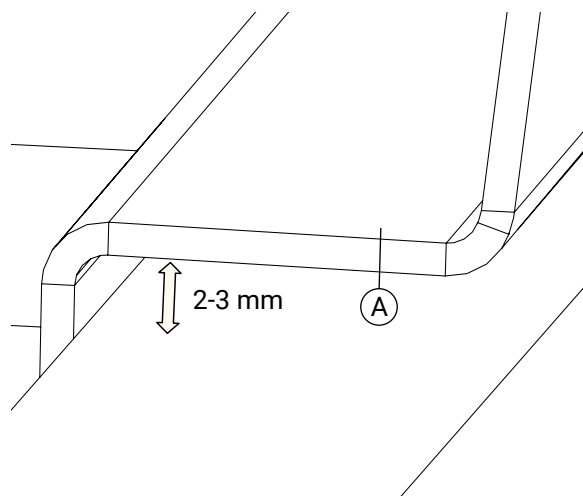
Detalj	Art. nr.
5 Träskruv 6-kant 6x30	TS6301/TS6310
6 Vagnsbult M10x30	VB1301/VB1305
7 Flänsmutter M10	MU1001/MU1010

Läkten ska vara dimension 45x70 i lägst hållfasthetsklass C 14 och  
Skruvad till varje takstol med 2 varmförzinkade träskruvar 6 x 120 mm.  
**OBS! Följ pannstillverkarens råd om ev. urtag i panna.**



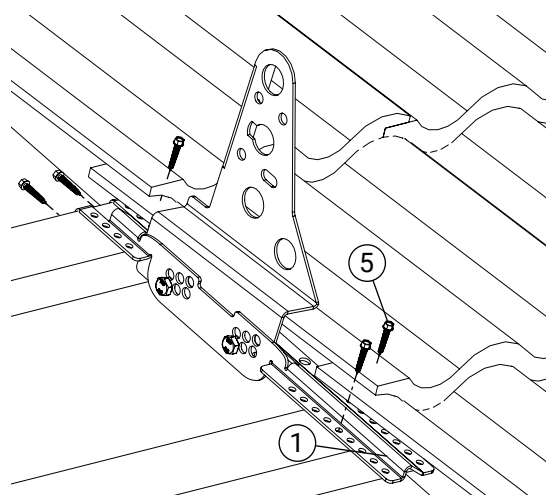
### 1a. Montering

Läkthästet (1) placeras på läkten och konsol justeras i höjd mot underliggande takpanna, skruva fast konsolen (A) med 2 st M10x20 (4).



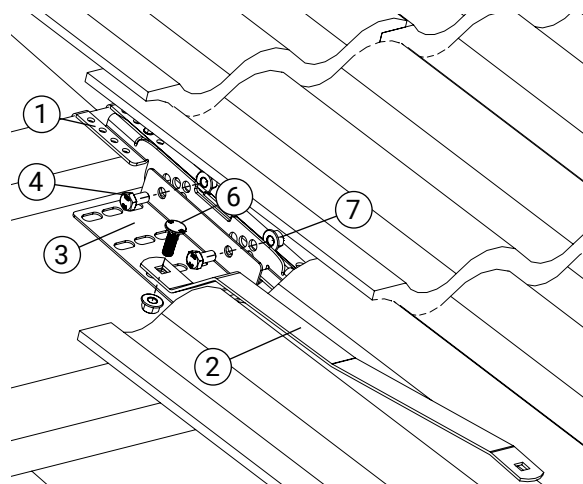
### 1b. Glipa

Lämplig glipa 2-3 mm mellan konsol (A) och takpanna.



### 2. Fastsättning

Skruva fast läkthästet (1) med 5 st rostfria träskruv 6x30 mm (5).



### Montering av takstege

Montera förskjutningsplåt till läkthästet (1) med 2 st M10x20 (4) och 2 st mutter M10 (7). Justera fästjärnet så det passar mot takpannorna, skruvas till sidförskjutningsplåt (3) med 1 st vagnsbult (6) M10x30 och mutter M10 (7).