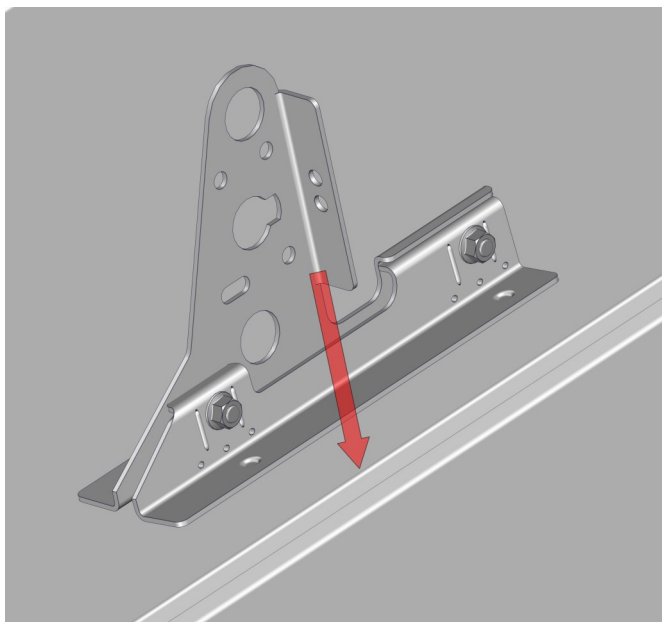
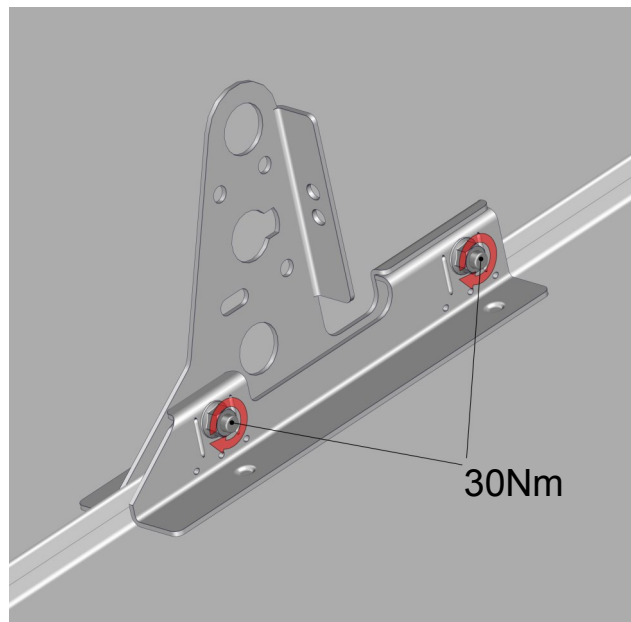


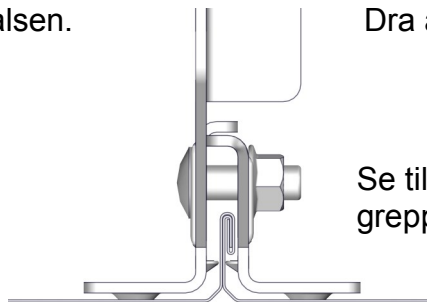
Dubbelfalsad plåt, minimum tjocklek: Rostfri plåt 0,4mm Stålplåt 0,6mm Kopparplåt 0,6mm Zinkplåt 0,7mm Aluminium 0,8mm. Rostfri sömsvetsad plåt 0,4mm.



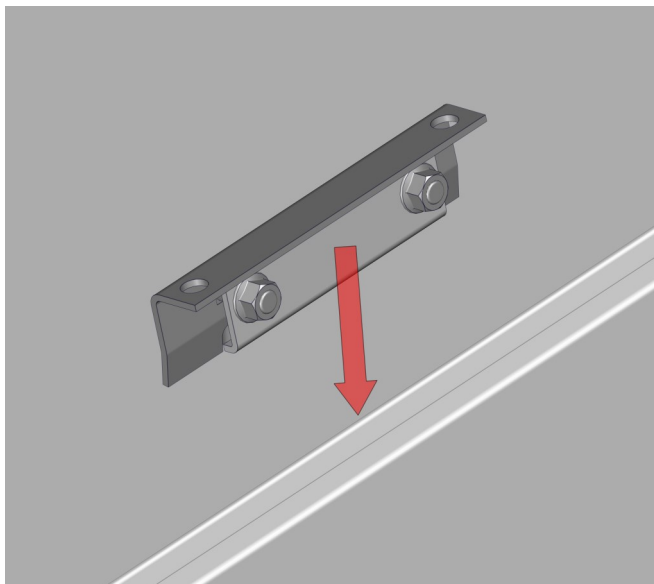
Montera falsfästet på ståndfalsen.



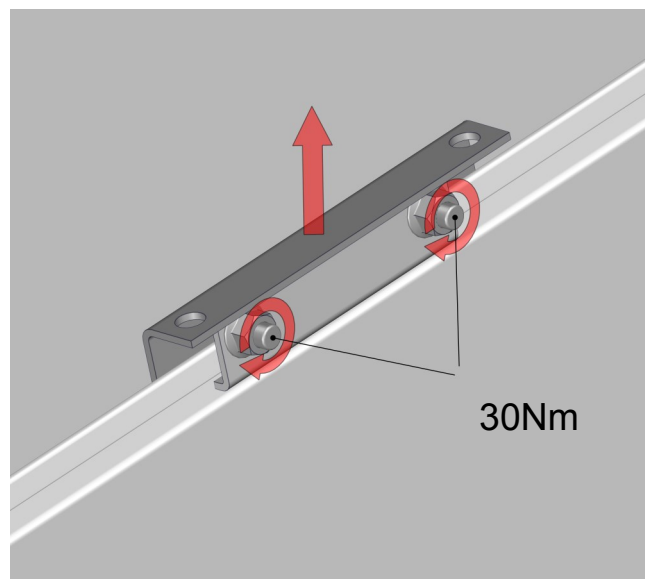
Dra åt muttrarna med **minst 30Nm**.



Se till så tänderna på falsfästet greppar under falsens dubbelvik.



Montera falsfästet på ståndfalsen.



Dra upp falsfästet så det ligger an mot dubbelviket. Dra åt muttrarna med **minst 30Nm**.



Se till så tänderna på klämbacken greppar under falsens dubbelvik.